

北京市地方标准 DB

编号：DB11/T 1030-2021
京津冀统一备案号：J12535-2021

装配式混凝土结构工程施工与 质量验收规程

Specification for construction and quality
acceptance of precast concrete structures

(京津冀区域协同工程建设标准)

2021-03-29 发布

2021-07-01 实施

北京市住房和城乡建设委员会
北京市市场监督管理局 联合发布

北京市住房和城乡建设委员会信息公开
浏览专用

北京市地方标准

装配式混凝土结构工程施工与
质量验收规程

**Specification for construction and quality
acceptance of precast concrete structures**

编号：DB11/T 1030-2021

京津冀统一备案号：J12535-2021

主编单位：北京市住房和城乡建设科技促进中心
北京市建筑工程研究院有限责任公司
天津市住房和城乡建设综合行政执法总队
天津住宅建设发展集团有限公司
中国二十二冶集团有限公司

批准部门：北京市市场监督管理局

施行日期：2021年7月1日

2021 北京

北京市住房和城乡建设委员会信息公开
浏览专用

北京市住房和城乡建设委员会 关于发布《绿色建筑评价标准》等 6 项 京津冀区域协同工程建设地方标准的通知

京建发〔2021〕104号

各有关单位：

为深入落实京津冀区域协同发展战略，由北京市住房和城乡建设委员会联合天津市住房和城乡建设委员会、河北省住房和城乡建设厅组织北京市住房和城乡建设科技促进中心主编的《绿色建筑评价标准》《预制混凝土构件质量检验标准》《装配式混凝土结构工程施工与质量验收规程》、中建三局集团有限公司主编的《电梯井道作业平台技术规程》、北京市第三建筑工程有限公司主编的《模板早拆施工技术规程》、中国模板脚手架协会主编的《全钢大模板应用技术规程》等 6 项北京市地方标准作为京津冀区域协同地方标准，已经北京市市场监督管理局、北京市住房和城乡建设委员会共同批准发布。

以上标准为京津冀区域协同工程建设标准，适合京津冀三地共同使用。

以上标准由北京市住房和城乡建设委员会、北京市市场监督管理局共同负责管理，由标准主编单位负责具体技术内容的解释。

以上标准文本可登陆北京市市场监督管理局网站 (scjgj.beijing.gov.cn) 或首都标准网 (www.capital-std.com) 查阅。

另：原《全钢大模板应用技术规程》(DBJ01-89-2004)同时废止。特此通知。

附件：批准发布的北京市地方标准目录 2021 年标字第 3 号（总第 278 号）

北京市住房和城乡建设委员会
2021 年 4 月 11 日

附件

批准发布的北京市地方标准目录
2021 年标字第 3 号（总第 278 号）

序号	标准号	标准名称	被修订标准号	批准日期	实施日期
1	DB11/T 694-2021	模板早拆施工技术规程	DB11/ 694-2009	2021-3-29	2021-7-1
2	DB11/T 825-2021	绿色建筑评价标准	DB11/T 825-2015	2021-3-29	2021-6-1
3	DB11/T 968-2021	预制混凝土构件质量 检验标准	DB11/T 968-2013	2021-3-29	2021-7-1
4	DB11/T 1030-2021	装配式混凝土结构工程施 工与质量验收规程	DB11/T 1030-2013	2021-3-29	2021-7-1
5	DB11/T 1847-2021	电梯井道作业平台技术规程		2021-3-29	2021-7-1
6	DB11/T 1848-2021	全钢大模板应用技术规程		2021-3-29	2021-7-1

注：以上地方标准文本可登录北京市市场监督管理局网站（scgj.beijing.gov.cn）。

前 言

根据原北京市质量技术监督局《2018 年北京市地方标准制修订项目计划》（京质监发〔2018〕20 号）的要求，编制组经过深入调查研究，认真总结实践经验，参考国内相关标准，在广泛征求意见的基础上，修订本规程。

本规程是京津冀区域协同工程建设标准，按照京津冀三地互认共享的原则，由三地住房和城乡建设主管部门分别组织实施。

本规程的主要技术内容是：1.总则；2.术语；3.基本规定；4.支撑与模板；5.钢筋与预埋件；6.后浇混凝土；7.预制构件安装；8.工程质量验收；9.信息化施工；10.绿色施工与安全管理。

本规程修订的主要技术内容是：

修订了“2.术语”和“3.基本规定”章节内容；

修订了“7.预制构件安装”和“8.工程质量验收”章节的有关内容；

新增了“9.信息化施工”章节内容。

本规程由北京市住房和城乡建设委员会和北京市市场监督管理局共同负责管理，北京市住房和城乡建设委员会归口并负责组织实施，由北京市住房和城乡建设科技促进中心负责具体技术内容的解释。执行过程中如有意见或建议，请寄送北京市住房和城乡建设科技促进中心（地址：北京市通州区达济街9号院，邮编：101160，电话：010-55597951）。

本规程主编单位：北京市住房和城乡建设科技促进中心

北京市建筑工程研究院有限责任公司

天津市住房和城乡建设综合行政执法总队

天津住宅建设发展集团有限公司

中国二十二冶集团有限公司

DB11/T 1030-2021

本规程参编单位：北京建工集团有限责任公司
北京预制建筑工程研究院有限公司
中国建筑一局（集团）有限责任公司
中建一局集团建设发展有限公司
中建一局集团第三建筑有限公司
中建二局第三建筑工程有限公司
北京市建设工程安全质量监督总站
北京城建集团有限责任公司
北京建工博海建设有限责任公司
北京市建设工程质量第一检测所有限责任公司
北京市建筑设计研究院有限公司
北京建筑大学
北京万科企业有限公司
北京建工新型建材科技股份有限公司
北京建工四建工程建设有限公司
北京建工建筑产业化投资建设发展有限公司
北京市住宅产业化集团股份有限公司
北京赛瑞斯国际工程咨询有限公司
中冶建筑研究总院有限公司
中铁房地产集团设计咨询有限公司
中科建(北京)工程技术研究院有限公司
天津住宅科学研究院有限公司
天津住宅集团建设工程总承包有限公司
天津工业化建筑有限公司
天津华惠安信装饰工程有限公司
天津市房屋鉴定建筑设计院
河北合创建筑科技有限公司
河北工程建设监理有限公司

河北拓朴建筑设计有限公司

河北建设集团有限公司

河北省建筑科学研究院有限公司

本规程主要起草人员：李珂 郭宁 李晨光 蒋勤俭
李浩 张显来 孙岩波 赵晓敏
刘树茂 胡毅 康庄 郭银莘
薛刚 徐巍 张军 侯本才
孔祥忠 王爱兰 蔡亚宁 罗岗
李军 杨旭辉 张梦丝 赵春色
赵春颖 杨思忠 阎明伟 朱文键
郭建新 刘柯 朱跃 杨玉萍
郭剑飞 谢婧 谢天圣 邓思华
凡俊 易树声 李文峰 张岩
福文普 徐建伟 曲秀姝 陈喜旺
矣庆贺 张莉莉 李志光 高海
于劲 黄俊杰 彭雄 杨洁
武启明 邓应平 江春 刘子赓
张喆 朱春杰 朱保军 张卫成
刘永奇 付素娟
本规程主要审查人员：杨嗣信 钱稼茹 吴月华 张书航
李克江 李哲龙 王慎栋

目 次

1	总则	1
2	术语	2
3	基本规定	5
4	支撑与模板	6
4.1	一般规定	6
4.2	支撑与模板安装	6
4.3	支撑与模板拆除	7
5	钢筋与预埋件	9
5.1	一般规定	9
5.2	钢筋连接与锚固	9
5.3	钢筋定位	10
5.4	预埋件安装与定位	11
6	后浇混凝土	12
6.1	一般规定	12
6.2	叠合构件	12
6.3	构件连接	13
7	预制构件安装	14
7.1	一般规定	14
7.2	场内运输与存放	15
7.3	施工准备	16
7.4	安装	17
7.5	连接	20
7.6	接缝防水	23
7.7	成品保护	24
8	工程质量验收	26

8.1	一般规定	26
8.2	支撑与模板	26
8.3	钢筋与预埋件	27
8.4	后浇混凝土	28
8.5	预制构件进场	29
8.6	结构装配施工	32
8.7	文件与记录	35
9	信息化施工	37
9.1	一般规定	37
9.2	模型管理与应用	37
10	绿色施工与安全管理	39
10.1	绿色施工	39
10.2	安全管理	39
附录 A	工程质量验收常用表格	41
	本标准用词说明	43
	引用标准名录	44
	条文说明	45

Contents

1	General Provisions	1
2	Terms	2
3	Basic Requirements	5
4	Brace and Formwork	6
4.1	General Requirements	6
4.2	Installation of Brace and Formwork	6
4.3	Removal of Brace and Formwork	7
5	Steel Reinforcement and Embedded Parts	9
5.1	General Requirements	9
5.2	Connection of Steel Reinforcement	9
5.3	Location Control of Steel Reinforcement	10
5.4	Intallation and Location Control of Embedded Parts	11
6	Last-in-situ Concrete	12
6.1	General Requirements	12
6.2	Cast-in-situ Concrete of Composite Components	12
6.3	Cast-in-situ Concrete of Joints of Components	13
7	Construction of Precast Concrete Structures	14
7.1	General Requirements	14
7.2	Storage and Transportation	15
7.3	Preparation of Construction	16
7.4	Erection	17
7.5	Connection	20
7.6	Waterproof Construction	23
7.7	Product Protection	24
8	Quality Acceptance	26
8.1	General Requirements	26
8.2	Brace and Formwork	26
8.3	Steel Reinforcement and Embedded Parts	27
8.4	Cast-in-situ Concrete	28

8.5	Entrance of Precast Components	29
8.6	Precast Components Installation	32
8.7	Documents and Recordings	35
9	Information-based Construction	37
9.1	General Requirements	37
9.2	Model Management and Application	37
10	Green Construction and Safety Management	39
10.1	Green Construction	39
10.2	Safety Management	39
Appendix A Typical Record Table for Quality Acceptance		41
Explanation of Wording in This Specification		43
List of Quoted Standards		44
Explanation of Provisions		45

北京市住房和城乡建设委员会信息公开
浏览专用

北京市住房和城乡建设委员会信息公开
浏览专用

1 总 则

1.0.1 为加强对装配式混凝土结构工程施工过程的管理和质量控制，指导装配式混凝土结构工程施工，统一施工质量验收标准，保证工程质量，制定本规程。

1.0.2 本规程适用于京津冀地区装配式混凝土结构工程施工与质量验收。

1.0.3 装配式混凝土结构工程施工与质量验收除应符合本规程外，尚应符合国家和地方现行有关标准的规定。

北京市住房和城乡建设委员会信息公开
浏览专用

2 术 语

2.0.1 装配式混凝土结构 precast and assembled concrete structures

由预制混凝土构件通过可靠的连接方式装配而成的混凝土结构。

2.0.2 预制混凝土构件 precast concrete components

在工厂或现场预先生产制作的混凝土构件，简称预制构件。

2.0.3 湿式连接法 construction method of monolithic joint

预制构件间采用钢筋或预埋件，并通过后浇混凝土或灌浆连接形成整体的施工方法。

2.0.4 干式连接法 construction method of dry joint

预制构件间采用螺栓、焊接或简支搁置等非湿式连接形成整体的施工方法。

2.0.5 混凝土叠合受弯构件 concrete composite flexural components

由预制混凝土板（梁）构件与其顶部在现场后浇的混凝土形成的整体受弯构件，包括叠合混凝土楼板、叠合混凝土梁等构件，简称叠合构件。

2.0.6 钢筋连接用套筒灌浆料 cementitious grout for rebar sleeve splicing

以水泥为基本材料，并配以细骨料、外加剂及其他材料混合而成的用于钢筋套筒灌浆连接的干混料，简称灌浆料。该材料加水搅拌后具有良好的流动性、早强、高强、微膨胀等性能，填充于套筒和带肋钢筋间隙内，形成钢筋套筒灌浆连接接头。灌浆料分为常温型灌浆料和低温型灌浆料。

2.0.7 常温型灌浆料 normal temperature type cementitious grout

适用于灌浆施工及养护过程中 24h 内温度不低于 5℃ 的灌浆料。

2.0.8 低温型灌浆料 low temperature type cementitious grout

适用于灌浆施工及养护过程中 24h 内温度不低于 -5℃，且灌浆施

工过程中温度不高于 10℃的灌浆料。

2.0.9 钢筋连接用灌浆套筒 sleeve for grout-filled mechanical splices

通过水泥基灌浆料的传力作用将钢筋对接连接所用的金属套筒，简称灌浆套筒，包括全灌浆套筒和半灌浆套筒。全灌浆套筒两端钢筋均采用灌浆方式连接；半灌浆套筒的一端钢筋采用非灌浆方式连接，另一端钢筋采用灌浆方式连接。

2.0.10 钢筋套筒灌浆连接 grout sleeve splicing of rebars

在灌浆套筒中插入单根带肋钢筋并注入灌浆料拌合物，通过拌合物硬化形成整体并实现传力的钢筋对接连接方式。

2.0.11 钢筋浆锚搭接连接 rebar lapping in grout-filled duct

在预制混凝土构件中预留孔道，在孔道中插入需连接的钢筋，并灌注水泥基灌浆料而实现传力的钢筋搭接连接方式。

2.0.12 预制混凝土夹心保温外墙板 precast concrete sandwich wall panel

内外两层混凝土板采用拉结件可靠连接，中间夹有保温材料的预制外墙板。简称夹心保温外墙板。

2.0.13 预制混凝土外墙模板 precast concrete mould

在工厂制作的具有外墙模板功能的预制构件，简称预制外墙模板。

2.0.14 预制预应力混凝土构件 precast prestressed concrete components

施加先张或后张预应力制作的预制混凝土构件，简称预制预应力构件。

2.0.15 粗糙面 rough surface

采用特殊的工具或工艺形成预制构件混凝土凹凸不平或骨料显露的表面，可实现预制构件和后浇筑混凝土的可靠结合。

2.0.16 键槽 shear key

预制构件混凝土表面规则的凹凸槽，可实现预制构件和后浇混凝土的共同受力作用。

DB11/T 1030-2021

2.0.17 装配式施工工器具 construction tools used in precast concrete structure

由施工单位或工厂加工制作,用于预制构件存放、吊装、调节、就位的专业化工具及器具,简称工器具。

2.0.18 后浇混凝土工具式模板 tool-type mould for cast-in-situ concrete

用于预制构件拼缝连接处后浇混凝土施工的工具式模板,简称工具式模板。

2.0.19 工具式安全外防护架 tool-type safety protection frame

用于施工现场预制构件临边施工安装的的工具式安全外防护架,简称工具式外防护架。

2.0.20 严重缺陷 serious defect

对装配式混凝土结构构件的受力性能或安装使用性能有决定性影响的缺陷。

2.0.21 一般缺陷 common defect

对装配式混凝土结构构件的受力性能或安装使用性能无决定性影响的缺陷。

2.0.22 建筑信息模型 building information modeling (BIM)

在建设工程及设施全生命期内,对其物理和功能特性进行数字化表达,并依此设计、施工、运营的过程和结果的总称,简称模型。

3 基本规定

3.0.1 装配式混凝土结构施工前，施工单位应准确理解设计文件的要求，掌握有关技术要求及细部构造，根据工程特点和施工规定，进行结构施工复核及验算、编制装配式混凝土结构施工组织设计或施工方案。

3.0.2 装配式混凝土结构施工前，应完成深化设计，深化设计文件应经设计单位认可。施工单位应校核预制构件加工图纸、对预制构件施工预留和预埋进行交底。

3.0.3 装配式混凝土结构施工前，施工单位宜对典型预制构件连接节点进行预拼装。

3.0.4 施工单位应根据装配式混凝土结构工程的管理和施工技术特点，对管理人员及作业人员进行专项培训。

3.0.5 施工单位应根据装配式混凝土结构工程施工要求，合理选择并配备吊装设备；应根据预制构件存放、安装和连接等要求，确定安装使用的工器具方案。

3.0.6 装配式混凝土结构工程施工应进行首段验收，验收合格后方可进行大规模施工。

3.0.7 施工单位应对装配式混凝土结构施工作业过程实施全面和有效的管理与控制，保证工程质量；工程质量验收应在施工单位自检基础上，按照检验批、分项工程进行。施工完成后，应组织进行工程质量验收。

3.0.8 装配式混凝土结构施工应制定相应的安全措施。

3.0.9 装配式混凝土结构工程中的支撑与模板、钢筋与预埋件、后浇混凝土和预制构件安装应符合本规程的规定，并应符合现行国家标准《混凝土结构工程施工规范》GB50666 及《混凝土结构工程施工质量验收规范》GB50204 的规定。

4 支撑与模板

4.1 一般规定

4.1.1 装配式混凝土结构施工用的支撑与模板应根据施工过程中的具体工况进行设计，应具有足够的承载力、刚度，并应保证其整体稳固性。

4.1.2 装配式混凝土结构施工宜采用与构件相匹配的工具化、标准化的支撑与模板。

4.1.3 支撑与模板安装应保证工程结构构件各部分形状、尺寸和位置的准确，模板安装应牢固、严密、不漏浆，且应便于钢筋安装和混凝土浇筑、养护。

4.1.4 预制构件应根据施工方案要求预留与模板连接用的孔洞、埋件，预留位置应符合设计或施工要求。

4.1.5 预制构件接缝处宜采用与预制构件可靠连接的工具式模板。工具式模板与预制构件之间应粘贴密封条，在混凝土浇筑时模板不应产生明显变形和漏浆。

4.2 支撑与模板安装

4.2.1 叠合板预制底板施工应符合下列规定：

1 预制底板安装时，可采用龙骨及配套支撑，龙骨及配套支撑应进行施工验算；

2 宜选用可调标高的定型独立钢支柱作为支撑，龙骨的顶面标高应与预制底板底面标高一致；

3 预制底板与墙体或梁交接处宜采用通长木方或角钢连接封闭，板底标高应准确控制；

4 预制底板应避免集中堆载。

4.2.2 叠合梁施工时，预制梁竖向支撑宜选用可调式独立支撑，并

应有可靠的防倾覆措施，支撑位置与间距应根据施工验算确定。

4.2.3 安装预制墙板、预制柱等竖向构件时，应采用可调式斜支撑临时固定；斜支撑位置应避免与模板支架、相邻支撑冲突。

4.2.4 预制墙板间的竖向接缝采用后浇混凝土连接时，宜采用工具式模板支模，并应符合下列规定：

- 1 模板应通过螺栓或预留孔洞拉结的方式与预制构件可靠连接；
- 2 模板安装应避免遮挡预制墙板下部灌浆预留孔洞；
- 3 夹心墙板的外叶板应采用螺栓拉结或夹板等加强固定；
- 4 墙板接缝部位及模板连接处均应采取可靠的密封防漏浆措施。

4.2.5 采用预制外墙模板进行支模时，预制外墙模板的尺寸参数及与相邻外墙板之间拼缝宽度应符合设计要求。安装时与内侧模板或相邻构件应连接牢固并采取可靠的密封防漏浆措施。

4.2.6 预制梁柱节点区域后浇混凝土区域采用工具式模板支模时，宜采用螺栓与预制构件可靠连接固定，模板与预制构件之间应采取可靠的密封防漏浆措施。

4.3 支撑与模板拆除

4.3.1 拆除模板时，可采取先拆非结构构件模板、后拆结构构件模板的顺序。水平结构构件模板应由跨中向两端拆除，竖向结构构件模板应自上而下进行拆除。

4.3.2 多个楼层间连续支模的底层支架拆除时间，应根据连续支模的楼层间荷载分配和后浇混凝土强度的增长情况确定。

4.3.3 当后浇混凝土强度能保证构件表面及棱角不受损伤时，方可拆除侧模模板。

4.3.4 叠合构件的后浇混凝土同条件养护的立方体抗压强度达到设计要求后，方可拆除龙骨及下一层支撑；当设计无具体要求时，同

DB11/T 1030-2021

条件养护的混凝土立方体试件抗压强度应符合表 4.3.4 的规定。

表 4.3.4 模板与支撑拆除时的后浇混凝土强度要求

构件类型	构件跨度 (m)	达到设计混凝土强度等级值的百分率 (%)
板	≤ 2	≥ 50
	$> 2, \leq 8$	≥ 75
	> 8	≥ 100
梁	≤ 8	≥ 75
	> 8	≥ 100
悬臂结构		≥ 100

4.3.5 预制墙板斜支撑和限位装置的拆除应符合现行国家标准《混凝土结构工程施工规范》GB 50666的规定和装配式混凝土结构施工方案的要求。

4.3.6 预制墙板斜支撑拆除宜在后浇混凝土墙体模板拆除前进行。

5 钢筋与预埋件

5.1 一般规定

5.1.1 装配式混凝土结构施工宜采用专业化生产的成型钢筋与预埋件。

5.1.2 装配式混凝土结构采用的钢筋连接及预埋件形式应根据设计要求和施工条件选用。

5.2 钢筋连接与锚固

5.2.1 预制构件的钢筋连接可采用钢筋套筒灌浆连接接头、浆锚搭接连接接头和机械连接接头。钢筋套筒灌浆连接接头应符合现行行业标准《钢筋套筒灌浆连接应用技术规程》JGJ 355的规定。浆锚搭接连接接头应符合现行有关标准的规定。

5.2.2 钢筋机械连接接头应符合现行行业标准《钢筋机械连接技术规程》JGJ 107的规定。机械连接接头部位的混凝土保护层厚度应符合现行国家标准《混凝土结构设计规范》GB 50010中受力钢筋的混凝土保护层最小厚度的规定，且不应小于0.75倍钢筋最小保护层厚度和15mm的较大值，必要时应采取防锈措施，接头之间的横向净距不宜小于25mm。

5.2.3 钢筋焊接连接接头应符合现行行业标准《钢筋焊接及验收规程》JGJ 18的规定。

5.2.4 当钢筋采用弯钩或机械锚固措施时，钢筋锚固端的锚固长度应符合现行国家标准《混凝土结构设计规范》GB 50010的规定。采用钢筋锚固板时，应符合现行行业标准《钢筋锚固板应用技术规程》JGJ 256的规定。

5.2.5 当预制构件外露钢筋影响相邻后浇混凝土中钢筋绑扎时，可在预制构件上预留钢筋连接接头，待相邻后浇混凝土结构钢筋绑扎

DB11/T 1030-2021

完成后，再将锚筋安装形成连接。

5.2.6 叠合板上部现浇混凝土中的钢筋绑扎前，应检查其预制底板的桁架钢筋的位置，并设置钢筋定位件固定上部钢筋位置。

5.2.7 预制墙板竖向拼缝连接部位宜先校正水平连接钢筋，后安装箍筋，待墙体竖向钢筋连接完成后绑扎箍筋。

5.3 钢筋定位

5.3.1 装配式混凝土结构后浇混凝土内的连接钢筋埋设位置应准确，连接与锚固方式应符合设计和现行有关技术标准的规定。

5.3.2 构件连接处的钢筋位置应符合设计要求。当设计无具体要求时，应保证主要受力构件和构件中主要受力方向的钢筋位置，并应符合下列规定：

1 框架节点处，梁纵向受力钢筋宜置于柱纵向钢筋内侧；

2 当主次梁底部标高相同时，次梁下部钢筋应放在主梁下部钢筋之上；

3 剪力墙中水平分布钢筋宜置于竖向钢筋外侧，并在墙端弯折锚固

5.3.3 后浇混凝土施工前，钢筋套筒灌浆连接接头的预留连接钢筋应采用专用模具定位，并应符合下列规定：

1 预留连接钢筋中心位置存在细微偏差时，宜采用钢套管等方式进行细微调整；

2 预留连接钢筋中心位置存在严重偏差影响预制构件安装时，应按设计单位确认的技术方案处理；

3 应采用可靠的固定措施控制连接钢筋的外露长度满足设计要求。

5.3.4 预制构件的外露钢筋应防止弯曲变形，并在预制构件吊装完成后，对其位置进行校核与调整。

5.3.5 装配式混凝土结构后浇混凝土施工时，应采用可靠的保护措施

施，防止预留钢筋整体偏移、变形及受到污染。

5.3.6 预制梁柱节点核心区的钢筋安装时，应符合下列规定：

1 节点区柱箍筋应随预制柱一同运往施工现场，其安装顺序应满足预制梁、预制柱的施工安装要求；

2 叠合梁采用封闭箍筋时，预制梁上部纵筋宜在构件厂预穿入箍筋内临时固定，随预制梁一同安装就位；

3 预制叠合梁采用开口箍筋时，预制梁上部纵筋可在现场安装。

5.3.7 叠合板上部后浇混凝土中的钢筋宜采用成型钢筋网片整体安装定位。

5.3.8 后浇混凝土施工时，应采取可靠的保护措施，防止定位钢筋整体偏移及受到污染。

5.4 预埋件安装与定位

5.4.1 装配式混凝土结构后浇混凝土内的预埋件，其连接构造与锚固方式应符合设计规定，并应符合现行国家标准《混凝土结构设计规范》GB 50010的规定。

5.4.2 预制混凝土构件的预埋件的位置及数量应符合设计要求。

5.4.3 安装预制竖向构件所需的斜支撑预埋件应在叠合板的预制底板或后浇混凝土中埋设，预埋件的安装与定位应准确，并应做好防污染措施。

5.4.4 预埋件采用焊接或螺栓连接时，应按设计或有关规范的要求进行施工检查和质量控制，并应对外露预埋件采取防腐措施。

5.4.5 装配式混凝土结构施工时，应采用可靠的保护措施，避免需要焊接或螺栓连接的预埋件受到污染。

6 后浇混凝土

6.1 一般规定

6.1.1 装配式混凝土结构后浇混凝土施工应采用预拌混凝土。预拌混凝土应符合现行国家标准《预拌混凝土》GB/T 14902的规定。

6.1.2 装配式混凝土结构施工中的结合部位或接缝处混凝土的工作性应符合设计与施工规定；当采用自密实混凝土时，应符合现行行业标准《自密实混凝土应用技术规程》JGJ/T 283的规定。

6.1.3 装配式混凝土结构在浇筑混凝土前应进行隐蔽项目的现场检查与验收。

6.1.4 装配式混凝土结构的后浇混凝土节点应根据施工方案要求的顺序浇筑施工。

6.1.5 混凝土浇筑后应及时进行保湿养护，保湿养护可采用洒水、覆盖、喷涂养护剂等方式。养护方式应根据现场条件、环境温湿度、构件特点、技术要求、施工操作等因素确定。混凝土的养护应符合现行国家标准《混凝土结构工程施工规范》GB 50666的规定。

6.2 叠合构件

6.2.1 叠合构件后浇混凝土浇筑前应清除叠合面上的杂物、浮浆及松散骨料，表面干燥时应润湿，并不得留有积水。

6.2.2 叠合构件后浇混凝土浇筑前，应检查并校正预制构件的外露钢筋。

6.2.3 叠合构件后浇混凝土浇筑时宜采取由中间向两边的方式。

6.2.4 叠合构件与周边混凝土结构连接处，浇筑混凝土时应加密振捣点，当采取延长振捣时间措施时，应符合有关标准和施工作业要求。

6.2.5 叠合构件后浇混凝土浇筑时，预埋件位置应可靠固定，防止

移位，且不得污染预埋件连接部位。

6.3 构件连接

6.3.1 装配式混凝土结构中预制构件的连接处混凝土强度等级应符合设计要求，且不应低于所连接的各预制构件混凝土强度等级中的较大值。

6.3.2 用于预制构件的连接处混凝土，宜采取提高混凝土早期强度的措施；在浇筑过程中应振捣密实，并应符合有关标准和施工作业要求。

6.3.3 预制构件连接节点和连接部位后浇混凝土施工应符合下列规定：

- 1 预制构件结合面疏松部分的混凝土应剔除并清理干净；
- 2 混凝土分层浇筑高度应符合国家现行有关标准的规定，应在底层混凝土初凝前将上一层混凝土浇筑完毕；
- 3 浇筑时应采取保证混凝土浇筑密实的措施；
- 4 预制梁、柱混凝土强度等级不同时，梁柱节点核心区混凝土强度等级应符合设计要求；
- 5 混凝土浇筑应布料均衡，浇筑和振捣时，应对模板及支架进行观察和维护，发生异常情况应及时处理；构件接缝混凝土浇筑和振捣应采取防止模板、相连接构件、钢筋、预埋件及定位件移位。

7 预制构件安装

7.1 一般规定

7.1.1 预制构件进场时，预制构件生产单位应提供出厂合格证及相关质量证明文件。预制构件进场检验批质量验收应按照本规程附录 A 记录。

7.1.2 预制构件、连接材料、配件等应按国家现行相关标准的规定进行进场验收，未经验收或验收不合格的产品不得使用。

7.1.3 预制构件进场前，应由预制构件生产单位对每个构件进行编号，设置安装方向标识。

7.1.4 灌浆料与灌浆套筒产品应配套使用，并应符合现行行业标准《钢筋套筒灌浆连接应用技术规程》JGJ 355 的规定。

7.1.5 采用套筒灌浆连接的钢筋连接接头应进行钢筋灌浆套筒连接接头工艺检验，灌浆连接接头工艺检验应符合现行行业标准《钢筋套筒灌浆连接应用技术规程》JGJ 355 的规定。

7.1.6 预制构件安装采用的吊具应符合下列规定：

1 吊具应按现行行业标准《建筑施工起重吊装工程安全技术规范》JGJ 276 的规定，进行设计验算或试验检验，经验证合格后方可使用；

2 应根据预制构件形状、尺寸及重量要求选择适宜的吊具，在吊装过程中，吊索水平夹角不宜小于 60° ，不应小于 45° ；尺寸较大或形状复杂的预制构件应选择设置分配梁或分配桁架的吊具，应采取保证起重设备的主钩位置、吊具及构件重心在竖直方向重合的措施。

7.1.7 预制构件吊装、安装施工应严格按照施工方案执行，各工序的施工应在上道工序质量检查合格后进行，工序控制应符合本规程及现行行业标准《建筑施工起重吊装工程安全技术规范》JGJ 276 的

规定。预制构件安装检验批质量验收应按照本规程附录 B 记录。

7.1.8 预制构件在安装时，应符合下列规定：

1 预制构件的混凝土强度应符合设计要求；

2 宜对预制构件及其上的建筑附件、预埋件、预埋吊件等预埋件采取施工保护措施，不应出现破损或污染。

7.1.9 预制构件安装施工中连接接头处的钢筋采用焊接连接时应避免引起预制构件及连接部位混凝土开裂。

7.1.10 预制构件连接部位后浇混凝土或灌浆料强度应在达到设计规定的强度后，方可进行上部结构吊装施工或拆除支撑。

7.1.11 预制构件的损伤部位修补应制定专项方案并应经设计认可后执行，修补完成后，应重新检查验收。

7.1.12 预制构件连接接缝处防水材料应符合设计要求，并具有产品合格证、厂家检测报告和进场复试报告。

7.1.13 施工现场特种作业人员应具备相应资格并持证上岗。装配式混凝土结构工程施工时，吊装安装及灌浆施工作业人员应培训合格后上岗。

7.2 场内运输与存放

7.2.1 施工单位应根据装配式混凝土结构施工方案制定预制构件场内运输计划与存放方案。

7.2.2 施工现场内道路应按构件运输车辆的要求设置转弯半径及道路坡度。

7.2.3 现场运输道路和存放堆场应平整坚实，并有排水措施。运输车辆进入施工现场的道路，应满足预制构件的运输要求。当运输道路设置于地下室顶板或预制构件堆放于地下室顶板时，应对相关范围地下室顶板承载力进行计算，并采取相应措施以满足预制构件运输要求。

7.2.4 卸放、吊装工作范围内不应有障碍物，并应有满足预制构件

DB11/T 1030-2021

周转使用的场地。当满足塔吊吊次和安装条件时，构件到场后可不存放至周转场地，直接安装。

7.2.5 预制构件装卸时应充分考虑车体平衡，采取绑扎固定措施；预制构件边角部或与紧固用绳索接触部位，宜采用垫衬加以保护。

7.2.6 预制构件运送到施工现场后，应按规格、品种、使用部位、吊装顺序分别设置存放场地。存放场地应设置在吊装设备有效起重范围内，并设置通道。

7.2.7 预制墙板可采用插放或靠放存放，支架应有足够的刚度，并支垫稳固。预制外墙板宜对称靠放、饰面朝外，且与地面倾斜角度不宜小于 80°。构件存放时应合理设置垫块支点位置，支点宜与起吊点位置一致。薄弱构件、构件薄弱部位和门窗洞口应采取防止变形开裂的临时加固措施。

7.2.8 预制板类构件可采用叠放方式，构件层与层之间应垫平、垫实，各层支垫应上下对齐，预制楼板、叠合板、阳台板和空调板等构件宜平放，叠放层数不宜超过 6 层；长期存放时，应采取控制预制预应力构件起拱值和叠合板翘曲变形。

7.2.9 预制柱、梁等细长构件宜平放且采用条形垫木支撑。

7.2.10 与清水混凝土面接触的垫块应采取防污染措施。

7.2.11 预制预应力构件应按其受力方式进行存放，不得颠倒其堆放方向。

7.3 施工准备

7.3.1 装配式混凝土结构施工前，施工单位应根据工程特点和施工规定，编制装配式混凝土结构施工方案。施工方案应包括工程概况、编制依据、进度计划、施工场地布置、预制构件运输与存放、安装与连接施工、绿色施工、安全管理、质量管理、信息化管理、应急预案等内容。

7.3.2 装配式混凝土结构施工前，施工单位应按照装配式混凝土结

构施工的特点和要求，对管理人员、灌浆作业人员及安装人员进行专项培训，并对塔吊作业人员和施工操作人员进行吊装前的安全技术交底。

7.3.3 装配式混凝土结构施工前，应核查已施工完成结构、基础的外观质量和尺寸偏差，确认混凝土强度、预留连接钢筋等预留预埋符合设计要求，并应核对预制构件的混凝土强度及预制构件和配件的型号、规格、数量等符合设计要求。

7.3.4 装配式混凝土结构施工前，应进行测量放线、设置构件安装定位标识。测量放线应符合现行国家标准《工程测量规范》GB 50026的规定。

7.3.5 装配式混凝土结构施工前，应复核吊装设备的吊装能力。应按现行行业标准《建筑机械使用安全技术规程》JGJ 33的规定，检查复核吊装设备及吊具处于安全使用状态，并核实现场环境、天气、道路状况等满足吊装施工要求。

7.3.6 装配式混凝土结构施工前，外防护系统应符合下列规定：

- 1 外防护架应试组装并全面检查；
- 2 防护架应经计算确定；
- 3 高处作业人员应正确使用安全防护用品，宜采用工具式外防护架进行安装作业。

7.4 安 装

7.4.1 预制构件吊装应根据当天的作业内容进行班前技术安全交底；预制构件应按施工方案吊装顺序提前编号，吊装时应按编号顺序起吊。

7.4.2 预制构件吊装应符合下列规定：

- 1 预制构件吊装应采用慢起、快升、缓放的操作方式；起吊应依次逐级增加速度，不应越档操作；
- 2 构件吊装校正，可采用起吊、就位、初步校正、精细调整的

DB11/T 1030-2021

作业方式；预制构件吊装时，构件根部宜系好牵引绳控制构件转动；

3 预制构件在吊运过程中，应保持稳定，不得偏斜、摇摆和扭转，不得吊装构件长时间悬停在空中；

4 吊装大型构件、薄壁构件或形状复杂的构件时，应使用分配梁或分配桁架类吊具，并应采取避免构件变形和损伤的临时加固措施。

7.4.3 竖向预制构件安装采用支撑时，应符合下列规定：

1 每个预制构件的支撑不宜少于 2 组；

2 对预制柱、墙板构件的上部斜支撑，其支撑点距离板底不宜小于构件高度的 $2/3$ ，且不应小于构件高度的 $1/2$ ，斜支撑应与构件可靠连接；

3 构件安装就位后，可通过支撑对构件的位置和垂直度进行微调。

7.4.4 水平预制构件安装采用支撑时，应符合下列规定：

1 首层支撑架体的地基应平整坚实，宜采取硬化措施；

2 支撑的间距及其与墙、柱、梁边的净距应经设计计算确定，竖向连续支撑层数不宜少于 2 层且上下层支撑宜对准；

3 叠合板下部支撑的间距应经计算确定。

7.4.5 预制构件吊装就位后，应及时校准并采取临时固定措施。预制构件吊装校核与调整应符合下列规定：

1 预制墙板、预制柱等竖向构件安装后应对安装位置、安装标高、垂直度、累计垂直度进行校核与调整；

2 叠合类构件的预制部分、预制梁等水平构件安装后应对安装位置、安装标高进行校核与调整；

3 相邻预制板类构件，应对相邻预制构件平整度、高低差、拼缝尺寸进行校核与调整；

4 预制装饰类构件应对装饰面的完整性进行校核与调整。

5 临时固定措施、支撑应具有足够的强度、刚度和整体稳定性，

应按现行国家标准《混凝土结构工程施工规范》GB 50666 的规定进行验算。

7.4.6 预制构件与吊具的分离应在校准定位及支撑安装完成后进行。

7.4.7 预制柱安装应符合下列规定：

1 宜按照角柱、边柱、中柱顺序进行安装，与现浇部分连接的柱宜先进行吊装；

2 预制柱的就位以轴线和外轮廓线为控制线，对于边柱和角柱，应以外轮廓线控制为准；

3 就位前应设置柱底调平装置，控制柱安装标高；

4 预制柱安装就位后应在两个方向设置可调节临时固定措施，并进行垂直度、扭转调整；

5 采用灌浆套筒连接的预制柱调整就位后，柱脚连接部位宜采用可靠措施避免漏浆。

7.4.8 预制剪力墙安装应符合下列规定：

1 与现浇部分连接的墙板宜先进行吊装，其他直接外墙先行吊装的原则进行吊装；

2 就位前，应在墙板底部设置调平装置；

3 采用灌浆套筒连接的墙板需要分仓灌浆时，应采用座浆料进行分仓，并应符合现行行业标准《钢筋套筒灌浆连接技术规程》JGJ 355 的规定；

4 墙板以轴线和轮廓线为控制线，外墙应以轴线和外轮廓线双控制；

5 采用灌浆套筒连接的夹心保温外墙板在预制墙板底部保温材料部位宜采用可靠封堵材料密封，防止漏浆；

6 安装就位后应设置可调斜撑临时固定，测量预制墙板的水平位置、垂直度、高度等，通过墙底垫片、临时斜支撑进行调整；

7 预制墙板调整就位后，墙底部连接部位宜采用水泥基材料密封。

DB11/T 1030-2021

7.4.9 预制梁或叠合梁安装应符合下列规定：

- 1 安装顺序宜按先主梁后次梁、先低后高的原则；
- 2 安装前，应测量并修正支撑标高，确保与梁底标高一致，并在柱上弹出梁边控制线；安装后根据控制线进行精密调整；
- 3 安装前，应复核柱钢筋与梁钢筋位置、尺寸，对梁钢筋与柱钢筋位置有冲突的，应按经设计单位确认的技术方案调整；
- 4 安装时梁伸入支座的长度与搁置长度应符合设计要求；
- 5 安装就位后，应对水平度、安装位置、标高进行检查。

7.4.10 叠合板预制底板安装应符合下列规定：

- 1 预制底板吊装完后应对板底接缝高差进行校核；当叠合板预制底板接缝高差不满足设计要求时，应将构件重新起吊，通过可调托座进行调节；
- 2 预制底板的接缝宽度应满足设计要求。

7.4.11 预制楼梯安装应符合下列规定：

- 1 安装前，应检查楼梯构件平面定位及标高，并宜设置调平装置；
- 2 安装就位后，应及时调整并固定。

7.4.12 预制阳台板、空调板安装应符合下列规定：

- 1 安装前，应检查支座顶面标高及支撑面的平整度；
- 2 安装就位后，应对水平度、标高进行检查。

7.5 连接

7.5.1 预制构件间的连接方式分为干式连接法和湿式连接法。采用干式连接法时，应根据不同的连接构造，编制相应施工方案，应符合国家和地方相关标准规定，并应符合以下规定：

- 1 采用螺栓连接时，应按设计和相关规范的要求进行施工检查和质量控制，螺栓型号、规格、配件应符合设计要求，表面清洁，无锈蚀、裂纹、滑丝等缺陷，并应对外露铁件采取防腐措施；螺栓

紧固方式和紧固力应符合设计要求；

2 采用焊接连接时，其焊接件、焊缝表面应无锈蚀，并按设计打磨坡口，并应避免由于连续施焊引起预制构件及连接部位混凝土开裂；

3 采用支座支撑方式连接时，其支座材料、质量、支座接触面等应符合设计要求。

4 采用湿式连接法时，应符合本规程第 5 章、第 6 章规定。

7.5.2 预制楼梯与现浇梁板采用预埋件焊接连接时，应先施工梁板，后放置焊接楼梯段；采用锚固钢筋连接时，应先放置楼梯段，后施工梁板。

7.5.3 埋设于叠合层的机电管线宜进行综合布线设计，避免管线交叉部位与桁架钢筋重叠，同一部位不宜超过两道机电管线交叉。

7.5.4 采用钢筋套筒灌浆连接、钢筋浆锚搭接连接的预制构件施工，应符合下列规定：

1 从现浇层到预制层的转换位置处现浇混凝土中伸出的钢筋应采用专用工装进行定位，并应采用可靠的固定措施控制连接钢筋的中心位置及外露长度满足设计要求；

2 构件安装前应检查预制构件上套筒、预留孔的规格、位置、数量和深度；当套筒、预留孔内有杂物时，应清理干净；

3 应检查连接钢筋的规格、数量、位置和长度。当连接钢筋倾斜时，应进行校直；连接钢筋中心线偏离套筒或孔洞中心线不宜超过 3mm。连接钢筋中心位置存在严重偏差影响预制构件安装时，应会同设计单位制订专项处理方案，不得随意切割、强行调整连接钢筋。

7.5.5 钢筋套筒灌浆连接用灌浆料使用前，应检查产品包装上的有效期和产品外观。灌浆料使用应符合下列规定：

1 拌合用水应符合现行行业标准《混凝土用水标准》JGJ63 的规定；

DB11/T 1030-2021

2 加水量应按灌浆料产品说明书要求的用水量确定，宜按重量计量；

3 灌浆料拌合物应采用电动设备搅拌充分、均匀，并宜静置 2min 后使用；

4 搅拌完成后，不得再次加水；

5 每工作班应检查灌浆料拌合物初始流动度不少于 1 次，各项指标应符合现行行业标准《钢筋套筒灌浆连接应用技术规程》JGJ 355、《钢筋连接用套筒灌浆料》JG/T 408 的规定。

7.5.6 钢筋套筒灌浆连接接头的灌浆施工应符合下列规定：

1 灌浆前应制订灌浆施工的专项质量保证措施，宜采用方便观察且有补浆功能的工具或其他方式进行灌浆饱满性监测，灌浆作业全过程应有专职检验人员负责现场监督并及时形成施工检查记录；

2 应按产品要求计量灌浆料和水的用量并搅拌均匀，灌浆料拌合物的流动度应满足国家现行相关标准和产品的设计要求；

3 灌浆料拌合物应在制备后 0.5 h 内用完；灌浆施工宜采取压浆法从下口灌注，当浆料从上口流出后及时封堵；宜采用专用堵头封闭，封闭后灌浆料不应有外漏；

4 灌浆施工时，环境温度应符合灌浆料产品使用说明书要求；当环境温度高于 30℃ 时，应按高温施工要求采取相应措施；

5 灌浆作业施工中应按现行行业标准《钢筋套筒灌浆连接应用技术规程》JGJ 355 的规定留置用于检验抗压强度的灌浆料试件；

6 灌浆料同条件养护试件应在抗压强度达到 35N/mm² 后，方可进行对接头有扰动的后续施工；

7 灌浆施工作业应符合现行行业标准《钢筋套筒灌浆连接应用技术规程》JGJ 355 的规定。

7.5.7 冬期灌浆施工应符合本规程第 7.5.6 条规定，并应符合下列规定：

1 冬期施工前，应编制冬期灌浆施工专项施工方案；

2 当连续 3 天的施工环境温度、灌浆部位温度的最高值均低于 10℃时，可采用低温型灌浆料；施工环境温度低于 5℃时应采用低温灌浆料；低温灌浆料的应用温度应不低于-5℃；灌浆施工时施工环境温度、灌浆部位温度不应高于 10℃；

3 用于检验抗压强度的低温型灌浆料试件应在施工现场制作，其留置数量、批次应符合现行行业标准《钢筋套筒灌浆连接技术规程》JGJ 355 的规定。

7.5.8 钢筋机械连接的施工应符合现行行业标准《钢筋机械连接技术规程》JGJ 107 的规定。

7.5.9 焊接或螺栓连接的施工应符合国家现行标准《钢结构焊接规范》GB 50661、《钢结构工程施工规范》GB 50755、《钢筋焊接及验收规程》JGJ 18 的规定。采用焊接连接时，应采取避免损伤已施工完成的结构、预制构件及配件的措施。

7.5.10 装配式混凝土结构中预应力分项工程施工应符合国家现行标准《混凝土结构工程施工规范》GB 50666、《预应力混凝土结构设计规范》JGJ 369 和《无粘结预应力混凝土结构技术规程》JGJ 92 的规定。

7.5.11 模板工程、钢筋工程、预应力工程、混凝土工程应符合本规程的规定，并应符合国家现行标准《混凝土结构工程施工规范》GB 50666、《钢筋套筒灌浆连接应用技术规程》JGJ 355 的规定。当采用自密实混凝土时，应符合现行行业标准《自密实混凝土应用技术规程》JGJ/T 283 的规定。

7.6 接缝防水

7.6.1 预制构件吊装前的防水施工应符合下列规定：

1 现场吊装前，应检查在构件加工厂或现场粘贴的止水条牢固性与完整性；

2 运输、堆放、吊装过程中应保护防水空腔、止水条与水平缝

DB11/T 1030-2021

等部位，缺棱掉角及损坏处应在吊装就位前修复。

7.6.2 预制外墙板连接接缝采用防水密封胶施工应符合下列规定：

1 预制外墙板连接接缝防水节点基层及空腔排水构造做法应符合设计要求；

2 预制外墙板外侧水平、竖直接缝的防水密封胶封堵前，侧壁应清理干净，保持干燥。嵌缝材料应与板牢固粘接，不得漏嵌和虚粘；

3 外侧竖缝及水平缝防水密封胶的注胶宽度、厚度应符合设计要求，防水密封胶应在预制外墙板校核固定后嵌填。先安放填充材料，之后注胶，防水密封胶应均匀顺直，饱满密实，表面光滑连续；

4 外墙板“十”字拼缝处的防水密封胶注胶应连续完成。

7.6.3 预制外墙板侧粘贴止水条时应符合下列规定：

1 止水条粘贴前，应先清扫混凝土表面灰尘，涂上专用粘结剂后，压入止水条；

2 预制外墙板侧止水条应采用专用粘结剂粘贴，止水条与相邻的预制外墙板应压紧、密实；

3 粘贴止水条作业时，粘结面应为干燥状态；

4 应在混凝土面和止水条粘贴面均匀涂刷粘结剂；

5 止水条安装后宜用小木槌进行敲打提高粘结牢固性。

7.6.4 预制外墙板连接接缝采用防水胶带施工应符合下列规定：

1 预制外墙板连接接缝采用防水胶带施工前，粘接面应清理干净，并涂刷界面剂；

2 接缝处防水胶带粘贴宽度、厚度应符合设计要求，防水胶带应在预制构件校核固定后粘贴；

3 防水胶带应与预制构件粘接牢固，不得虚粘。

7.7 成品保护

7.7.1 交叉作业时，应做好工序交接，不对已完成工序的成品、

半成品造成破坏。

7.7.2 预制构件在运输、存放、安装施工过程中及装配后应做好成品保护，成品保护应采取包、裹、盖、遮等有效措施。预制构件堆放处 2m 内不应进行电焊、气焊作业。

7.7.3 预制楼梯饰面应采用铺设模板或其他覆盖形式的成品保护措施。楼梯安装后，踏步面宜采用木条或其他覆盖形式保护。

7.7.4 预制构件饰面砖、石材、涂饰面、门窗等处宜采用贴膜保护或其他专业材料保护。安装完成后，门窗框应采用槽型木框保护。

7.7.5 连接止水条、高低口、墙体转角等薄弱部位，应采用定型保护垫块或专用式套件作加强保护。

7.7.6 装配式混凝土建筑的预制构件和部品不应受到施工机具碰撞。

北京市住房和城乡建设委员会信息公开
浏览专用

8 工程质量验收

8.1 一般规定

8.1.1 装配式混凝土结构工程应按混凝土结构子分部工程进行验收，装配式混凝土结构部分应按混凝土结构子分部工程的分项工程验收，子分部工程如有其它分项工程项目应符合现行国家标准《混凝土结构工程施工质量验收规范》GB 50204 及《建筑工程施工质量验收统一标准》GB 50300 的规定。

8.1.2 预制构件与预制构件、预制构件与现浇结构之间的连接应符合设计要求。

8.1.3 装配式混凝土结构工程施工用的原材料、部品、构配件均应按检验批进行进场验收。

8.1.4 装配式混凝土结构工程应在安装施工及浇筑混凝土前完成下列隐蔽项目的现场验收：

- 1 预制构件粗糙面的质量，键槽的尺寸、数量、位置；
- 2 后浇混凝土中钢筋的牌号、规格、数量、位置、间距、锚固长度，箍筋弯钩的弯折角度及平直段长度；
- 3 结构预埋件、螺栓、预留专业管线的规格、数量与位置；
- 4 预制构件之间及预制构件与后浇混凝土之间的节点、接缝；
- 5 预制构件接缝处防水、防火等构造做法；
- 6 其他隐蔽项目。

8.2 支撑与模板

主控项目

8.2.1 预制构件安装临时固定支撑应稳固可靠，并应符合施工方案及相关技术标准要求。

检查数量：全数检查。

检验方法：观察检查，检查施工方案、施工记录或设计文件。

8.2.2 后浇混凝土模板应具有足够的承载能力、刚度和稳定性，并应符合施工方案及相关技术标准要求。

检查数量：全数检查

检查方法：观察检查，检查施工记录。

一般项目

8.2.3 装配式混凝土结构中后浇混凝土模板安装的偏差应符合表 8.2.3 的规定。

检查数量：在同一检验批内，对梁和柱，应抽查构件数量的10%，且不少于3件；对墙和板，应按有代表性的自然间抽查10%，且不少于3间。

表 8.2.3 模板安装允许偏差及检验方法

项 目		允许偏差(mm)	检验方法
轴线位置		5	尺量检查
底模上表面标高		± 5	水准仪或拉线、尺量检查
截面内部尺寸	柱、梁	+4, -5	尺量检查
	墙	+2, -3	尺量检查
层高垂直度	不大于 5m	6	经纬仪或吊线、尺量检查
	大于 5m	8	经纬仪或吊线、尺量检查
相邻两板表面高低差		2	尺量检查
表面平整度		5	2m 靠尺和塞尺检查

注：检查轴线位置时，应沿纵、横两个方向量测，并取其其中的较大值。

8.3 钢筋与预埋件

主控项目

8.3.1 钢筋采用机械连接时，其接头质量应符合现行行业标准《钢筋机械连接技术规程》JGJ 107 的规定。

检查数量：应符合现行行业标准《钢筋机械连接技术规程》JGJ 107 的规定。

检验方法：检查钢筋机械连接施工记录及平行试件的强度试验

DB11/T 1030-2021

报告。

8.3.2 钢筋采用焊接连接时，其焊缝的接头质量应满足设计要求，并应符合现行行业标准《钢筋焊接及验收规程》JGJ 18 的规定。

检查数量：应符合现行行业标准《钢筋焊接及验收规程》JGJ 18 的规定。

检验方法：检查钢筋焊接接头检验批质量验收记录。

一般项目

8.3.3 装配式混凝土结构中后浇混凝土中连接钢筋、预埋件安装位置允许偏差应符合表 8.3.3 的规定。

检查数量：在同一检验批内，对梁和柱，应抽查构件数量的 10%，且不少于 3 件；对墙和板，应按有代表性的自然间抽查 10%，且不少于 3 间。

表 8.3.3 连接钢筋、预埋件安装位置的允许偏差及检验方法

项 目	允许偏差(mm)	检验方法
连接钢筋	中心线位置	5
	长度	± 10
灌浆套筒连接钢筋	中心线位置	2
	长度	3,0
安装用预埋件	中心线位置	3
	水平偏差	3,0
斜支撑预埋件	中心线位置	± 10
普通预埋件	中心线位置	5
	水平偏差	3,0

注：检查预埋件中心线位置时，应沿纵、横两个方向量测，并取其中较大值。

8.4 后浇混凝土

主控项目

8.4.1 装配式混凝土结构连接节点和连接接缝后浇混凝土的强度应符合设计要求。

检查数量：每工作班同一配合比的混凝土取样不得少于一次，每次取样应至少留置一组标准养护试块，同条件养护试块的留置组

数宜根据实际需要确定。

检验方法：检查施工记录及试件强度试验报告。

8.4.2 装配式混凝土结构后浇混凝土的外观质量不应有严重缺陷。

对已经出现的严重缺陷，应由施工单位提出技术处理方案，并经设计、监理（建设）单位认可后进行处理。对经处理的部位，应重新检查验收。

检查数量：全数检查。

检验方法：观察，检查技术处理方案。

一般项目

8.4.3 装配式混凝土结构后浇混凝土的外观质量不宜有一般缺陷。

对已经出现的一般缺陷，应由施工单位按技术处理方案进行处理，并重新检查验收。

检查数量：全数检查。

检验方法：观察，检查技术处理方案。

8.5 预制构件进场

主控项目

8.5.1 工厂生产的预制构件，进场时应检查其质量证明文件。预制构件的质量应符合本规程及国家现行相关标准、设计的有关要求。

检查数量：全数检查。

检验方法：观察检查、检查出厂合格证及相关质量证明文件。

8.5.2 预制构件进场时，预制构件结构性能检验应符合现行国家标准《装配式混凝土建筑技术标准》GB/T 51231、《混凝土结构工程施工质量验收规范》GB 50204 和现行北京市地方标准《预制混凝土构件质量检验标准》DB11/T 968 的有关要求。

8.5.3 预制构件的外观质量不应有严重缺陷，且不应有影响结构性能和安装、使用功能的尺寸偏差。

检查数量：全数检查。

DB11/T 1030-2021

检验方法：观察，量量检查；检查处理记录。

8.5.4 预制构件表面预贴饰面砖、石材等饰面与混凝土的粘接性能应符合设计和现行有关标准的规定。

检查数量：按批检查。

检验方法：检查拉拔强度检验报告。

一般项目

8.5.5 预制构件的外观质量不宜有一般缺陷，对出现的一般缺陷应要求构件生产单位按技术处理方案进行处理，并重新检查验收。

检查数量：全数检查。

检验方法：观察，检查技术处理方案和处理记录。

8.5.6 预制构件应在明显部位标明生产单位、构件型号和编号、生产日期和出厂质量验收标志等表面标识。

检查数量：全数检查

检查方法：观察。

8.5.7 预制构件的尺寸偏差应符合表 8.5.7 的规定。施工过程中用临时使用的预埋件中心线位置及后浇混凝土部位的预制构件尺寸偏差可按表 8.5.7 的规定放大一倍执行。

检查数量：按同一生产企业、同一品种的构件，不超过 100 个为一批，每批抽查构件数量的 5%，且不少于 3 件。

表 8.5.7 预制结构构件尺寸的允许偏差及检验方法

项目		允许偏差 (mm)	检验方法	
长度	板、梁、柱、桁架	<12 m	±5	量尺检查
		≥12 m 且 <18 m	±10	
		≥18 m	±20	
	墙板	±4		
宽度、高(厚)度	板、梁、柱、桁架	±5	钢尺量一端及中部，取其中偏差绝对值较大处	
	墙板	±3		
表面平整度	板、梁、柱、墙板内表面	4	2m 靠尺和塞尺检查	
	墙板外表面	3		

续表 8.5.7

项目		允许偏差 (mm)	检验方法
侧向弯曲	板、梁、柱	$l/750$ 且 ≤ 20	拉线、钢尺量最大侧向弯曲处
	墙板、桁架	$l/1000$ 且 ≤ 20	
扭翘	板	$l/750$ 且 ≤ 20	调平尺在两端量测
	墙板	$l/1000$ 且 ≤ 20	
对角线差	板	6	钢尺量两个对角线
	墙板	5	
预留孔	中心线位置	5	尺量检查
	孔尺寸	± 5	
预留洞	中心线位置	5	尺量检查
	洞口尺寸	± 5	
预埋件	预埋板中心线位置	5	尺量检查
	预埋板与混凝土平面高差	± 5	
	预埋螺栓、预埋套筒中心位置	2	
	预埋螺栓外露长度	+10, -5	
桁架钢筋高度		+5, 0	尺量检查
键槽	中心线位置	5	尺量检查
	长度、宽度	± 5	
	深度	± 5	
连接钢筋外露长度		+10, 0	尺量检查

注：1 l 为构件长度 (mm)；

- 2 检查中心线、螺栓和孔洞位置偏差时，应沿纵、横两个方向量测，并取其中偏差较大值。

8.5.8 装配式混凝土结构预制构件的粗糙面或键槽应符合设计要求。

检查数量：全数检查。

检验方法：观察、尺量。

8.5.9 预制构件表面预贴饰面砖、石材等饰面及装饰混凝土饰面的外观质量应符合设计要求或有关标准规定。

检查数量：按批检查。

检验方法：观察或轻击检查；与样板比对。

8.5.10 预制构件上的预埋件、预留插筋、预留孔洞、预埋管线等规

DB11/T 1030-2021

格型号、数量应符合设计要求。

检查数量：按批检查。

检验方法：观察、尺量；检查产品合格证。

8.6 结构装配施工

主控项目

8.6.1 预制构件底部水平接缝座浆强度应满足设计要求。

检查数量：按批检验，以每层为一检验批，每工作班同一配合比应制作 1 组且每层不应少于 3 组边长为 70.7mm 的立方体试件，标准养护 28d 后进行抗压强度试验。

检验方法：检查座浆材料强度检验报告及评定记录。

8.6.2 钢筋套筒灌浆连接及浆锚搭接连接用的灌浆料应符合国家现行有关标准的规定及设计要求。

检查数量：按批检验，以每层为一检验批；每工作班应制作 1 组且每层不应少于 3 组 40mm×40mm×160mm 的长方体试件，标准养护 28d 后进行抗压强度试验。

检验方法：检查灌浆料强度试验报告及评定记录。

8.6.3 钢筋采用套筒灌浆连接、浆锚搭接连接时，灌浆应饱满、密实，所有出浆孔均应出浆。

检查数量：全数检查。

检验方法：检查灌浆施工质量检查记录。

8.6.4 钢筋采用套筒灌浆连接时，套筒灌浆连接接头检验应符合现行行业标准《钢筋套筒灌浆连接应用技术规程》JGJ 355 及现行北京市地方标准《钢筋套筒灌浆连接技术规程》DB11/T 1470 的规定。当采用半灌浆套筒连接时，钢筋的直螺纹连接应符合现行行业标准《钢筋机械连接技术规程》JGJ 107 的规定。

检查数量：按同一工程、同一牌号和同一规格的钢筋，施工过程中应按批留置制作 3 个平行试件。

检验方法：检查钢筋接头力学性能试验报告。

8.6.5 预制构件采用型钢焊接连接时，型钢焊缝的接头质量应满足设计要求，并应符合现行国家标准《钢结构焊接规范》GB 50661 和《钢结构工程施工质量验收规范》GB 50205 的规定。

检查数量：全数检查。

检验方法：应符合现行国家标准《钢结构工程施工质量验收规范》GB 50205 的规定。

8.6.6 预制构件采用螺栓连接时，螺栓的材质、规格、拧紧力矩应符合设计要求及现行国家标准《钢结构设计规范》GB 50017 和《钢结构工程施工质量验收规范》GB 50205 的规定。

检查数量：全数检查。

检验方法：应符合现行国家标准《钢结构工程施工质量验收规范》GB 50205 的规定。

8.6.7 装配式混凝土框架采用后张预应力混凝土叠合梁时，应符合国家现行标准《混凝土结构工程施工质量验收规范》GB 50204、《预应力混凝土结构设计规范》JGJ 369、《预应力混凝土结构抗震设计规程》JGJ 140 及《无粘结预应力混凝土结构技术规程》JGJ 92 的有关规定。

检查数量：全数检查。

检验方法：应符合现行国家标准《混凝土结构工程施工质量验收规范》GB 50204 的规定。

8.6.8 装配式混凝土结构分项工程的外观质量不应有严重缺陷，且不得有影响结构性能和使用功能的尺寸偏差。

检查数量：全数检查。

检验方法：观察、量测；检查质量验收记录。

8.6.9 装配式混凝土结构预制构件防水材料应符合设计要求，并具有合格证、厂家检测报告及进场复试报告。

检查数量：全数检查。

DB11/T 1030-2021

检验方法：检查出厂合格证及相关质量证明文件。

8.6.10 外墙板接缝的防水性能应符合设计要求。

检验数量：按批检验。每 1000m²外墙（含窗）面积应划分为一个检验批，不足 1000m²时也应划分为一个检验批；每个检验批、每 100m²应至少抽查一处，抽查部位应由相邻两层 4 块墙板形成的水平和竖向十字接缝区域，面积不得少于 10m²。

检验方法：检查现场淋水试验报告。

一般项目

8.6.11 装配式混凝土结构安装完毕后，预制构件安装尺寸允许偏差应符合表 8.6.11 要求。

检查数量：按楼层、结构缝或施工段划分检验批。在同一检验批内，对梁、柱，应抽查构件数量的 10%，且不少于 3 件；对墙和板，应按有代表性的自然间抽查 10%，且不少于 3 间；对大空间结构，墙可按相邻轴线间高度 5m 左右划分检查面，板可按纵、横轴线划分检查面，抽查 10%，且均不少于 3 面。

表 8.6.11 装配式混凝土结构安装尺寸的允许偏差及检验方法

项目		允许偏差 (mm)	检验方法	
构件中心线对轴线位置	基础	15	经纬仪及尺量	
	竖向构件（柱、墙板、桁架）	8		
	水平构件（梁、板）	5		
构件标高	梁、柱、墙、板底面或顶面	±5	水准仪或拉线、尺量	
构件垂直度	柱、墙	≤6 m	经纬仪或吊线、尺量	
		>6 m		10
构件倾斜度	梁、桁架	5	经纬仪或吊线、尺量	
相邻构件平整度	板端面		2m 靠尺和塞尺量测	
	梁、板底面	外露		3
		不外露		5
	柱、墙板	外露		5
不外露		8		
构件搁置长度	梁、板	±10	尺量	

续表 8.6.11

项目		允许偏差 (mm)	检验方法
支座、支垫 中心位置	板、梁、柱、墙板、桁架	10	尺量
墙接缝宽度		±5	尺量

8.6.12 装配式混凝土结构预制构件的防水节点构造做法应符合设计要求。

检查数量：全数检查。

检验方法：观察检查。

8.7 文件与记录

8.7.1 装配式混凝土结构工程质量验收时应提交下列文件与记录：

- 1 工程设计单位已确认的预制构件深化设计图、设计变更文件；
- 2 装配式混凝土结构工程所用主要材料及预制构件的各种相关质量证明文件、进场验收记录(可按本规程附录 A 中表 A.0.1 记录)、抽样检验或复验报告；
- 3 预制构件安装施工验收记录（可按本规程附录 A 中表 A.0.2 记录）；
- 4 套筒灌浆施工申请单；
- 5 钢筋套筒灌浆连接、浆锚搭接连接的施工检验记录及影像资料；
- 6 钢筋连接接头的检验报告；
- 7 冬期灌浆施工环境测温记录；
- 8 连接构造节点的隐蔽工程检查验收文件；
- 9 后浇筑叠合构件和节点的混凝土、灌浆料、坐浆材料强度检测报告；
- 10 密封材料及接缝防水检测报告；
- 11 分项工程验收记录；

DB11/T 1030-2021

12 工程的重大质量问题的处理方案和验收记录；

13 其他必要的文件与记录。

8.7.2 装配式混凝土结构工程质量验收合格后，应将所有的验收文件归入混凝土结构子分部工程存档备案。

北京市住房和城乡建设委员会信息公开
浏览专用

9 信息化施工

9.1 一般规定

9.1.1 装配式混凝土结构采用的预制构件，其深化设计及生产、安装全过程宜采用 RFID、二维码等信息化技术。

9.1.2 装配式混凝土结构的 BIM 应用应事先制定 BIM 应用策划，并按策划进行 BIM 应用的过程管理。

9.1.3 装配式混凝土结构的项目相关方在施工中应用 BIM 技术，宜先确定施工模型数据共享和协同工作的方式。

9.1.4 装配式混凝土结构的项目相关方应根据 BIM 技术的应用目标和范围，选用具有相应功能的 BIM 软件。

9.1.5 装配式混凝土结构的 BIM 施工模型可采用集成方式统一创建，也可采用分工协作方式按专业或任务分别创建。

9.2 模型管理与应用

9.2.1 装配式混凝土结构 BIM 施工模型可包括深化设计模型、施工过程模型和竣工验收模型。施工模型应根据 BIM 应用相关专业和任务的需要创建，其模型细度应满足深化设计、施工过程和竣工验收等任务的要求。

9.2.2 装配式混凝土结构 BIM 施工模型质量控制措施应包括下列内容：

- 1 模型与工程项目的符合性检查；
- 2 不同模型元素之间的相互关系检查；
- 3 模型与相应标准规定的符合性检查；
- 4 模型信息的准确性和完整性检查。

9.2.3 装配式混凝土结构施工深化设计中的预制构件平面布置、设计，以及节点设计等宜应用 BIM。

DB11/T 1030-2021

9.2.4 施工组织中的工序安排、资源配置、平面布置、进度计划等宜应用 BIM。

9.2.5 工程项目施工中的施工组织模拟和施工工艺模拟宜应用 BIM。

9.2.6 建筑工程质量管理及安全管理等工作宜应用 BIM 技术。

9.2.7 装配式混凝土建筑 BIM 质量管理应用过程中，应根据施工现场的实际情况和工作计划，对各质量控制要素进行动态管理。

北京市住房和城乡建设委员会信息公开
浏览专用

10 绿色施工与安全管理

10.1 绿色施工

10.1.1 预制构件运输过程中，应保持车辆整洁，防止对场内道路的污染，并减少扬尘。

10.1.2 现场各类预制构件应按类别集中堆放整齐，并悬挂标识牌，不得乱堆乱放，不得占用施工临时道路，并做好防护隔离。

10.1.3 预制外墙板内保温系统的材料，采用粘接板块或喷漆工艺的内保温层，其组成材料应彼此相容，并应对人体和环境无害。

10.1.4 预制构件施工中产生的粘接剂、稀释剂等易燃、易爆化学制品的废弃物应及时收集送至指定储存器内并按规定回收，不得丢弃未经处理的废弃物。

10.1.5 预制构件安装施工期间，噪声控制应符合现行国家标准《建筑施工场界环境噪声排放标准》GB 12523 的规定。

10.2 安全管理

10.2.1 施工单位应根据工程施工特点对重大危险源进行分析并公示，并制定相对应的安全生产应急预案。

10.2.2 施工单位应建立健全各项安全管理制度，明确各职能部门的安全职责。应对施工现场定期组织安全检查，并对检查发现的安全隐患责令相关单位进行整改。对易发生安全事故的部位、环节实施动态监控等。

10.2.3 施工单位应对预制构件吊装的作业及相关人员进行安全培训与交底，明确预制构件进场、卸车、存放、吊装、就位各环节的作业风险，并制订防止危险情况的处理措施。

10.2.4 制构件卸车时，应按规定的装卸顺序进行卸车，确保车辆平衡，避免由于卸车顺序不合理导致车辆倾覆。

DB11/T 1030-2021

10.2.5 预制构件卸车后，应将构件按编号或按使用顺序，依次存放于构件堆放场地，并应设置临时固定措施或采用专用存放工具，避免构件失稳造成构件倾覆。

10.2.6 安装作业开始前，应对安装作业区进行围护并设立明显的标识，拉警戒线，并派专人看管，与安装作业无关的人员不得进入。

10.2.7 施工作业使用的工器具、吊具、锁具等应进行安全验算，使用中应定期进行检查，发现有可能存在的使用风险，应立即停止使用。

10.2.8 施工作业使用的工具式支撑、工具式安全外防护架等应进行安全验算，使用中定期进行定期检查，确保其保持安全状态。

10.2.9 吊机吊装区域内，非操作人员不得进入。吊运预制构件时，构件下方不得站人，应待预制构件降落至离地 1m 以内方准靠近，就位固定后方可脱钩。

10.2.10 装配式混凝土结构在绑扎柱、墙钢筋时，应采用专用高凳作业，当高于围挡时，作业人员应佩戴穿芯自锁保险带。

10.2.11 遇到雨、雪、雾天气，或者风力大于 6 级时，不得进行吊装作业。

10.2.12 预制构件现浇连接节点区域带保温层的构件钢筋安装施工时，不得采用焊接连接。

附录 A 工程质量验收常用表格

表 A.0.1 预制构件进场检验批质量验收记录表

单位（子单位） 工程名称			分部（子分部） 工程名称	
分项工程名称			验收部位	
施工单位			项目经理	
施工执行标准 名称及编号				
本规程的规定			施工单位 检查评定记录	监理(建设) 单位验收记录
主控项目	1	预制构件质量证明文件	8.5.1 条	
	2	预制构件结构性能检验报告	8.5.2 条	
	3	预制构件外观质量是否存在严重缺陷	8.5.3 条	
	4	预制构件表面预贴饰面砖、石材等饰面与混凝土的粘结性能	8.5.4 条	
一般项目	1	预制构件外观是否存在一般缺陷	8.5.5 条	
	2	预制构件标识	8.5.6 条	
	3	预制构件尺寸允许偏差	8.5.7 条	
	4	预制构件的粗糙面和键槽	8.5.8 条	
	5	预制构件表面预贴饰面砖、石材等饰面及装饰混凝土饰面的外观质量	8.5.9 条	
	6	预埋件、预留插筋、预留孔洞、预埋管线等规格型号、数量	8.5.10 条	
施工单位 检查评定结果		专业工长： 项目专业质量检查员： 年 月 日		
监理(建设) 单位验收结论		专业监理工程师： 年 月 日		

DB11/T 1030-2021

附录 A.0.2 预制构件安装检验批质量验收记录表

单位(子单位) 工程名称				分部 (子分部) 工程名称	
分项工程名称				验收部位	
施工单位				项目经理	
施工执行标准 名称及编号					
本规程的规定				施工单位 检查评定 记录	监理(建设) 单位验收记录
主控项目	1	预制构件底部接缝坐浆强度(如采用座浆法施工)	8.6.1 条		
	2	灌浆料强度	8.6.2 条		
	3	钢筋套筒灌浆连接、浆锚搭接连接所有出浆孔均应出浆	8.6.3 条		
	4	钢筋套筒灌浆连接接头平行试件强度	8.6.4 条		
	5	预制构件采用型钢焊接连接	8.6.5 条		
	6	预制构件采用螺栓连接	8.6.6 条		
	7	采用后张预应力混凝土叠合梁	8.6.7 条		
	8	装配式结构分项工程的外观质量是否存在严重缺陷	8.6.8 条		
	9	装配式混凝土结构防水材料	8.6.9 条		
	10	外墙板接缝的防水性能	8.6.10 条		
一般项目	1	预制构件安装尺寸允许偏差	8.6.11 条		
	2	装配式混凝土结构预制构件的防水节点构造做法	8.6.12 条		
施工单位 检查评定结果		专业工长: 项目专质量检查员: 年 月 日			
监理(建设) 单位验收结论		专业监理工程师: 年 月 日			

本标准用词说明

1 为便于在执行本规程条文时区别对待，对要求严格程度不同的用词说明如下：

1) 表示很严格，非这样做不可的用词：

正面词采用“必须”；反面词采用“严禁”；

2) 表示严格，在正常情况下均应这样做的词：

正面词采用“应”；反面词采用“不应”或“不得”；

3) 表示允许稍有选择，在条件允许时首先应这样做的词：

正面词采用“宜”；反面词采用“不宜”；

4) 表示有选择，在一定条件下可以这样做的，采用“可”。

2 本规程中指明应按其它有关标准执行的写法为：“应符合……的规定”或“应按……执行”。

北京市住房和城乡建设委员会信息公开
浏览专用

引用标准名录

- | | |
|----------------------|--------------|
| 1 《混凝土结构设计规范》 | GB 50010 |
| 2 《工程测量规范》 | GB 50026 |
| 3 《混凝土结构工程施工质量验收规范》 | GB 50204 |
| 4 《钢结构工程施工质量验收规范》 | GB 50205 |
| 5 《钢结构焊接规范》 | GB 50661 |
| 6 《混凝土结构工程施工规范》 | GB 50666 |
| 7 《钢结构工程施工规范》 | GB 50755 |
| 8 《建筑施工场界环境噪声排放标准》 | GB 12523 |
| 9 《预拌混凝土》 | GB/T 14902 |
| 10 《装配式混凝土建筑技术标准》 | GB/T 51231 |
| 11 《装配式混凝土结构技术规程》 | JGJ 1 |
| 12 《钢筋焊接及验收规程》 | JGJ 18 |
| 13 《建筑机械使用安全技术规程》 | JGJ 33 |
| 14 《混凝土用水标准》 | JGJ 63 |
| 15 《无粘结预应力混凝土结构技术规程》 | JGJ 92 |
| 16 《钢筋机械连接技术规程》 | JGJ 107 |
| 17 《钢筋锚固板应用技术规程》 | JGJ 256 |
| 18 《钢筋套筒灌浆连接应用技术规程》 | JGJ 355 |
| 19 《预应力混凝土结构设计规范》 | JGJ 369 |
| 20 《钢筋连接用套筒灌浆料》 | JG/T 408 |
| 21 《自密实混凝土应用技术规程》 | JGJ/T 283 |
| 22 《预制混凝土构件质量检验标准》 | DB11/T 968 |
| 23 《钢筋套筒灌浆连接技术规程》 | DB 11/T 1470 |

北京市地方标准

装配式混凝土结构工程施工与质量验收规程
**Specification for Construction and Quality
Acceptance of Precast Concrete Structures**

DB11/T 1030-2021

条文说明

2021 北京

北京市住房和城乡建设委员会信息公开
浏览专用

目 次

1	总则	49
2	术语	50
3	基本规定	52
4	支撑与模板	55
5	钢筋与预埋件	59
6	后浇混凝土	62
7	预制构件安装	64
8	工程质量验收	73
9	信息化施工	78
10	绿色施工与安全管理	80

北京市住房和城乡建设委员会信息公开
浏览专用

北京市住房和城乡建设委员会信息公开
浏览专用

1 总 则

1.0.1 编制本规程的目的是为了加强对装配式混凝土结构工程施工过程的管理和质量控制，指导装配式混凝土结构工程施工，统一施工质量验收标准，保证工程质量。

1.0.2 本规程为京津冀区域地方标准，主要用于规范京津冀地区民用建筑装配式混凝土结构工程施工与质量验收。

1.0.3 装配式混凝土结构工程施工与质量验收涉及的技术面广、综合性强，且与其他施工技术和质量验收方面的标准密切相关。因此，凡本规程有规定者，应遵照执行；凡本规程无规定者，尚应按照有关现行标准的规定执行。

北京市住房和城乡建设委员会信息公开
浏览专用

2 术 语

2.0.1 随着国家标准《装配式混凝土建筑技术标准》GB/T 51231-2016 的颁布与实施，“装配式混凝土建筑”概念的内涵和外延均有新发展和变化。“装配式混凝土结构”成为“装配式混凝土建筑”中的重要系统之一。本规程“装配式混凝土结构”系指由预制混凝土构件通过各种可靠的连接方式装配而成的混凝土结构。本规程所指装配式混凝土结构包括装配整体式混凝土结构和全装配混凝土结构等。

2.0.2 预制构件主要包括预制梁柱构件、预制板构件、预制叠合构件、夹心保温外墙板、清水混凝土构件和装饰混凝土构件等。

2.0.4 现场采用干作业施工工艺的干式连接工法是装配式混凝土建筑的核心内容之一，干式连接工法作业可实现高精度、高效率的构件安装，可避免现场湿作业带来的粉尘污染和材料浪费。

2.0.5 本规程“混凝土叠合受弯构件”主要指水平混凝土叠合构件，包括叠合混凝土楼板和叠合混凝土梁等构件等；不包括竖向混凝土叠合构件。

2.0.10 本规程“钢筋套筒灌浆连接”包括全灌浆套筒和半灌浆套筒的灌浆连接，通常采用铸造工艺或机械加工工艺制造。

2.0.11 本规“钢筋浆锚搭接连接”，是将预制构件的受力钢筋在特制的预留孔洞内进行间接搭接的技术。构件安装时，将需搭接的钢筋插入孔洞内至设定的搭接长度，通过灌浆孔和排气孔向孔洞内灌入灌浆料，经灌浆料凝结硬化后，完成两根钢筋的搭接。其中，预制构件的受力钢筋在采用有螺旋箍筋约束的孔道中进行搭接的技术，称为钢筋约束浆锚搭接连接。

2.0.13 本规程“预制混凝土外墙模板”可用于夹心保温外墙板或组合外墙板。当用于夹心保温外墙板时，构造做法与相邻夹心保温外墙板一致；当用于组合外墙板时，通过与后浇混凝土可靠结合，

形成外墙整体结构受力体系，包括纵肋剪力墙体系、EVE 墙板体系、双面叠合剪力墙等。

2.0.15 本规程“粗糙面”指预制构件与后浇混凝土的结合面。在预制构件制作时，按设计要求采用拉毛、凿毛或化学处理等方法形成混凝土凹凸不平或骨料显露的表面，用于实现预制构件与后浇混凝土的可靠结合。

2.0.17 本规程“装配式施工工器具”指由施工单位或专业工厂加工制作的，用于预制构件存放、吊装、调节、就位全过程的专用化工具与器具。安装工器具包括：预制墙板插放架、预制构件平衡吊装梁、预制构件吊耳、预制墙板连接钢筋定位模具、预制墙板可调斜支撑、预制构件标高调整托座等。

北京市住房和城乡建设委员会信息公开
浏览专用

3 基本规定

3.0.1 装配式混凝土结构工程施工方案包括支撑与模板专项方案、钢筋专项方案、混凝土专项方案及预制构件安装专项方案、套筒灌浆施工专项方案。装配式混凝土结构专项方案主要包括下列内容：

- 1 整体进度计划：结构总体施工进度计划，构件生产计划，构件安装进度计划；
- 2 预制构件运输：车辆数量，运输路线，现场装卸方法；
- 3 施工场地布置：场内通道，吊装设备，吊装方案，构件码放场地；
- 4 构件安装：测量放线、节点施工、套筒灌浆施工，防水施工，成品保护及修补措施；
- 5 施工安全：吊装安全措施，专项施工安全措施；
- 6 质量管理：构件安装的专项施工质量管理；
- 7 绿色施工与环境保护措施。

3.0.2 预制构件深化设计在装配式混凝土结构施工中具有重要的作用，此项工作目前尚未形成成熟的制度和程序，一般由有经验的设计、咨询、研究单位或预制构件加工制作单位承担；也可以由施工单位采用设计施工一体化模式完成。预制构件制作的深化设计文件应包括但不限于下列内容：

- 1 预制构件模板图、配筋图、预埋吊件及各种预埋件的细部构造图等；
- 2 对带饰面砖或饰面板的构件，应绘制排砖图或排板图；
- 3 对夹心保温外墙板，应绘制内外叶墙板拉结件布置图及保温板排板图；
- 4 预制构件脱模、翻转过程中混凝土强度及预埋吊件的承载力的验算。

3.0.3 为了更直观地反应出构件装配节点做法以及提前发现施工安

装过程中可能存在的问题，保证安装的顺利进行，应根据构件或结构的复杂程序 and 设计要求，在出厂前进行预拼装。预拼装组合部位应尽可能选择主要受力节点连接、结构复杂有代表性的组合构件部位，拼装的场地必须平整，并具有足够的强度。

3.0.4 鉴于装配式混凝土结构施工的特殊性和安装工程重要性等，现阶段施工单位应根据装配式混凝土结构工程的管理和施工技术特点，对管理人员及安装人员进行专项培训，目的在于全面掌握相关的专项施工技术。对于长期从事装配式混凝土结构施工的企业，应建立专业化施工队伍。

3.0.5 装配式混凝土结构施工对于合理选择并配备吊装设备有严格要求，以满足预制构件吊装的要求；专业工器具的使用，可实现预制构件存放便利、吊装快捷、就位准确、安全可靠等，施工单位应根据工程具体情况，制定工器具方案。

3.0.6 建立预制混凝土构件首件验收制度及场安装首段验收制度，可以有效的加强装配式混凝土结构施工全过程的质量管控，并应满足京津冀地区各地方建设主管部门发布的相关管理规定。工程总承包单位或施工总承包单位宜选择有代表性的施工段进行预制构件安装，由建设单位组织工程总承包（未实行工程总承包项目的设计、施工单位）、监理和预制混凝土构件生产单位对其质量进行验收，包括对外观质量、位置尺寸偏差、连接质量、接缝防水施工质量、预留预埋件等方面进行检查，形成验收记录。

3.0.7 国家标准《建筑工程施工质量验收统一标准》GB 50300-2013 规定建筑工程施工质量应按下列要求进行验收：

- 1 工程质量验收均应在施工单位自检合格的基础上进行；
- 2 参加工程施工质量验收的各方人员应具备相应的资格；
- 3 检验批的质量应按主控项目和一般项目验收；
- 4 对涉及结构安全、节能、环境保护和主要使用功能的试块、试件及材料，应在进场时或施工中按规定进行见证检验；
- 5 隐蔽工程在隐蔽前应由施工单位通知监理单位进行验收，并

DB11/T 1030-2021

应形成验收文件，验收合格后方可继续施工；

6 对涉及结构安全、节能、环境保护和使用功能的重要分部工程，应在验收前按规定进行抽样检验；

7 工程的观感质量应由验收人员现场检查，并应共同确认。

3.0.8 装配式混凝土结构施工过程中应采取安全措施，并应符合现行行业标准《建筑施工高处作业安全技术规范》JGJ 80、《建筑机械使用安全技术规程》JGJ 33 和《施工现场临时用电安全技术规范》JGJ 46 等的有关规定。应注意构件安装的施工安全要求。为防止预制构件在安装过程中因不合理受力造成损伤、破坏或高空滑落，应严格遵守有关施工安全规定。

3.0.9 目前北京市装配式混凝土结构工程较多采用预制与现浇混凝土相结合使用的装配式混凝土结构，其中现浇混凝土仍占一定比例，本条规定的涵义主要为：

1 本规程与装配式混凝土结构工程相关的模板与支撑、钢筋、混凝土、预制构件安装施工规定，应与现行国家标准《混凝土结构工程施工规范》GB 50666 配合使用，以便内容更为充实和全面；

2 按照本规程进行验收时，与装配式混凝土结构工程直接相关的模板与支撑、钢筋、混凝土工程检验批验收可分别归入现行国家标准《混凝土结构工程施工质量验收规范》GB 50204 相对应的各分项工程验收中；

3 按照本规程规定对预制构件安装进行验收时，应包括预制构件进场、预制构件安装、连接接缝防水等检验批，同时尚应符合现行国家标准《混凝土结构工程施工质量验收规范》GB 50204 中装配式混凝土结构分项工程的规定；

4 检验批和分项工程验收合格后，可以统一归入混凝土结构子分部工程验收。

对于全预制结构或以预制构件安装为主导的装配式混凝土结构工程验收，可以参照本规程进行单独验收。

4 支撑与模板

4.1.1 装配式混凝土结构的支撑与模板应根据工程结构形式、预制构件类型、荷载大小、施工设备和材料供应等条件确定，本条中所要求的各种工况应由施工单位根据工程具体情况确定，以确保模板与支撑稳固可靠。

4.1.2 工具式支撑与模板宜具有标准化、模块化、可周转、易于组合、便于安装、通用性强、造价低等特点。

4.1.4 预制构件宜预留与模板连接用的孔洞、螺栓，预留位置应与模板模数相协调并便于模板安装。预制墙板现浇的节点的模板支设是施工的重点，为了保证节点区模板支设的可靠性，通常采用在预制构件上预留螺母、孔洞等连接方式，施工单位应根据节点区选用的模板形式，将构件预埋与模板固定相协调。

4.2.1 本条第 3 点是对叠合楼板预制板安装的要求。当预制板支撑于现浇混凝土剪力墙时，宜在剪力墙墙体浇筑混凝土前，钢模板上端安装控制标高的方钢或木模，按设计标高调整并固定位置。根据施工工艺选择，也可采用弹线切割找平的方式来控制叠合板安装标高。

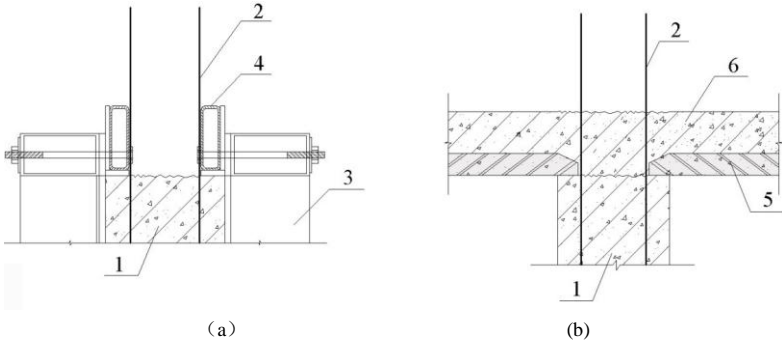


图 4.2.1 预制板板底标高控制

- (a) 墙板模板组装；(b) 叠合板安装及后浇筑混凝土
1—现浇剪力墙墙体；2—剪力墙竖向钢筋；3—钢模板；
4—控制标高方钢或木模；5—叠合板；6—后浇混凝土

4.2.2 叠合梁下部支撑设置应综合考虑构件施工过程中各工况确认与验算，支撑应在后浇混凝土强度达到设计要求后，方可拆除。

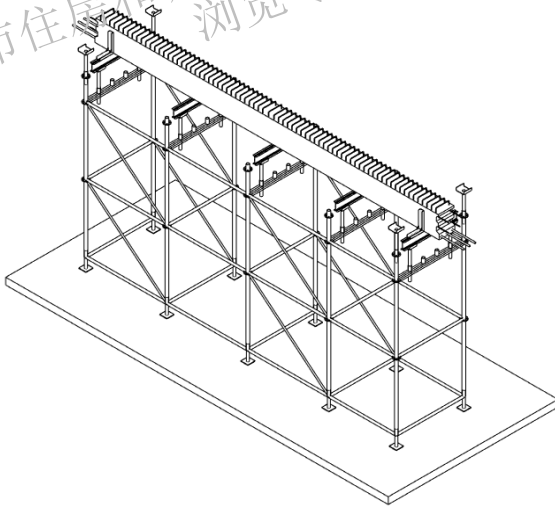


图 4.2.2 预制梁下支撑布置示意

4.2.4 本条对夹心保温外墙板（或预制内墙板）拼接竖缝节点现浇混凝土采用工具式模板（图 4.2.4）作了规定，通过在模板与预制构件、预制构件与预制构件之间应采取可靠的密封防漏浆措施，达到现浇混凝土与预制混凝土相接表面平整度符合验收要求。

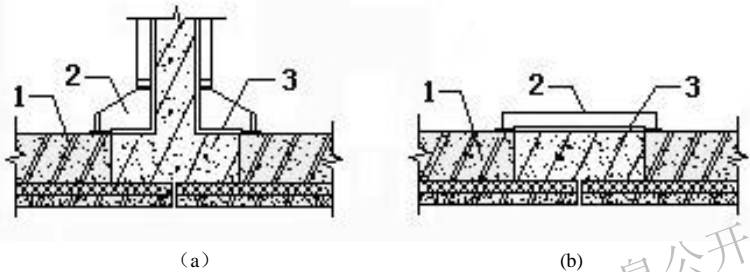


图 4.2.4 夹心保温外墙板拼接竖缝节点

(a) “T”形节点；(b) “—”形节点；

1—夹心保温外墙板；2—工具式模板；3—后浇混凝土

4.2.5 本条规定采用预制外墙模板（图4.2.5）时，应符合建筑与结构设计的要求，以保证预制外墙模板符合外墙装饰要求并在使用过程中结构安全可靠。预制外墙模板与相邻预制构件安装定位后，为防止浇筑混凝土时漏浆，需要采取有效的密封措施。

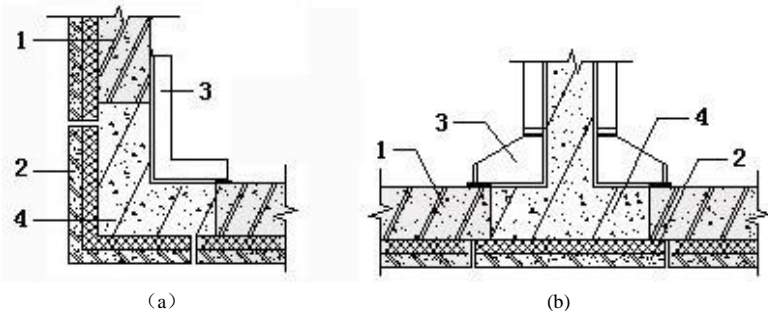


图 4.2.5 预制外墙模板拼接竖缝节点

(a) “L”形节点；(b) “T”形节点

1—夹心保温外墙板；2—预制外墙模板；3—工具式模板；4—后浇混凝土

DB11/T 1030-2021

4.3.1 模板拆除的顺序和方法，应首先按照模板设计规定进行，原则上应先拆非承重部位，后拆承重部位，并遵守自上而下的原则。

4.3.2 多层、高层建筑施工中，连续2层或3层模板支架的拆除要求与单层模板支架不同，需根据连续支模层间荷载分配计算以及混凝土强度的增长情况确定底层支架拆除时间。冬期施工高层建筑时，气温低，混凝土强度增长慢，连续模板支架层数一般不少于3层。

4.3.4 受弯叠合类构件的施工要考虑两阶段受力的特点，支撑的拆除时间需要考虑现浇混凝土同条件立方体抗压强度，施工时要采取措施满足设计要求。

4.3.5 支撑拆除时，要检查支撑对象即预制构件经过安装后的连接情况，确认其已与主体结构形成稳定的受力体系后，方可拆除支撑。

4.3.6 施工中可对预制墙板斜支撑拆除与现浇墙体模板拆除顺序进行规定，以避免斜支撑与模板支架之间施工的相互干扰。

5 钢筋与预埋件

5.1.2 用于固定连接件的预埋件与预埋吊件、支撑用预埋件不宜兼用；当兼用时，应同时满足各种设计工况要求。预制构件中预埋件的验算应符合现行国家标准《混凝土结构设计规范》GB 50010、《钢结构设计规范》GB 50017 和《混凝土结构工程施工规范》GB 50666 等有关规定。

5.2.1 目前装配式混凝土结构的预制构件钢筋连接常采用钢筋套筒灌浆连接接头。钢筋套筒灌浆连接接头的选用应符合设计和专用产品的技术标准要求，符合现行行业标准《钢筋套筒灌浆连接应用技术规程》JGJ 355 及现行北京市地方标准《钢筋套筒灌浆连接技术规程》DB11/T 1470 的规定。

套筒灌浆连接接头由灌浆套筒、灌浆料、连接钢筋三者共同组成，目前主要用于装配式混凝土结构中墙、柱等竖向构件中的底部钢筋同截面 100% 连接处，且在框架柱中多位于箍筋加密区部位。针对构件受力钢筋在同一截面 100% 连接的特点与技术要求，对套筒灌浆连接接头提出了比普通机械连接接头更高的性能要求。接头拉伸试验的破坏形式分为钢筋拉断、灌浆套筒破坏、钢筋与灌浆套筒拉脱等情况，规定连接接头抗拉试验应断于接头外钢筋，即不允许发生断于接头或连接钢筋与灌浆套筒拉脱的现象。接头抗拉强度与连接钢筋强度有关，要求连接接头抗拉强度不应小于连接钢筋抗拉强度标准值。接头试验加载过程中，合格判断分为两种情况：第一种情况，接头抗拉强度实测值不小于抗拉强度标准值（断于母材），与普通机械连接 I 级接头的要求相同。第二种情况，接头抗拉强度实测值不小于 1.15 倍抗拉强度标准值（断于接头），高于普通机械连接 I 级接头（1.10 倍）的要求。

5.2.3 钢筋采用焊接连接时，其焊接件、焊缝表面应无锈蚀，并按

DB11/T 1030-2021

设计打磨坡口，并应避免由于连续施焊引起预制构件及连接部位混凝土开裂；焊接方式应符合设计要求。

5.2.4 钢筋机械锚固包括贴焊钢筋、穿孔塞焊锚板及应用锚固板等形式，钢筋锚固端的加工应符合国家现行标准的规定。当采用钢筋锚固板时，钢筋加工及安装应符合现行行业标准《钢筋锚固板应用技术规程》JGJ 256的有关规定。

5.2.5 本条对预制剪力墙构件之间、预制与现浇剪力墙构件之间连接节点区域的钢筋连接施工顺序作了规定，以便提高安装效率。

5.2.6 叠合板桁架钢筋通常可作为后浇叠合层钢筋马凳使用，但应对其高度进行检查校正，确保上铁钢筋位置准确。

5.2.7 本条对预制构件安装与相邻现浇混凝土中钢筋相互干扰的处理方式进行了规定。可采用在预制构件上预留钢筋连接接头做法，该做法应在预制构件深化设计时完成。

5.3.3 本条对如何保证现浇混凝土内钢筋套筒灌浆连接接头的预留连接钢筋的定位精度作了规定。预留钢筋的定位精度对预制构件安装有重要的影响，因此对预埋于现浇混凝土内的预留钢筋采用专用定型钢模具对其中心位置进行控制，采用可靠的绑扎固定措施对连接钢筋的外露长度进行控制。

5.4.3 墙板斜支撑预埋件既可在叠合板的现浇混凝土层预埋（工地现场预埋），也可在预制底板中埋设（构件生产厂预埋），在工地埋设应注意低温施工时应待后浇混凝土强度保证预埋件能够承受预制墙板安装的拉力时方可使用。在预制底板中埋设应注意定位准确，保证斜拉杆安装后倾斜角度合理，考虑埋件螺栓要穿过现浇层混凝土，要保证具有足够长度。预埋件在板上的位置根据墙板预埋件位置确定，预埋螺栓可采用与附加钢筋焊接固定，保证浇筑完楼板混凝土时螺栓外露不少于40mm，螺栓在预埋定位前，必须用胶带将预埋螺栓螺纹缠裹好，保证在浇筑混凝土时不污染螺栓螺纹。也可在后期安装前采用膨胀螺栓，但需保证螺栓的锚固强度及定位尺寸。

5.4.4 本条规定采用焊接或螺栓连接构件时的施工技术要求，可参考国家现行标准《钢结构工程施工质量验收规范》GB 50205、《建筑钢结构焊接技术规程》JGJ 81、《钢结构高强度螺栓连接的设计、施工及验收规程》JGJ 82 的有关规定执行。当采用焊接连接时，可能产生的损伤主要为预制构件、已施工完成结构开裂和橡胶支垫、镀锌铁件等配件损坏。

北京市住房和城乡建设委员会信息公开
浏览专用

6 后浇混凝土

6.1.1 鉴于装配式混凝土结构工程中预制构件连接节点和连接接缝部位现浇混凝土对整体结构安全性的重要作用，本规程规定装配式混凝土结构施工应采用预拌混凝土。

6.1.3 为确保工程质量及使用安全，后浇混凝土部位在浇筑前应进行隐蔽工程验收，验收项目应符合现行行业标准《装配式混凝土结构技术规程》JGJ 1 的有关规定。

6.1.4 装配式混凝土结构的后浇混凝土节点施工质量是保证节点受力性能的关键，施工时应根据项目实际情况编制后浇节点施工方案，采取有效的质量保证措施。

6.1.5 叠合层及构件连接处混凝土浇筑完成后应采取洒水、覆膜、喷涂养护剂等养护方式，为保证后浇混凝土的质量，规定养护时间不应少于 14 d。

6.2.1 叠合面对于预制与现浇混凝土的结合有重要作用，因此本条对叠合构件混凝土浇筑前表面清洁与施工技术处理做了规定。

6.2.3 本条规定的目的是保证叠合构件混凝土浇筑时，下部预制板和模板与支撑的受力均匀，减小施工过程中不均匀分布荷载的不利作用。

6.3.1 本条规定与现行国家标准《混凝土结构工程施工规范》GB 50666 中对装配式混凝土结构接缝现浇混凝土规定的要求相一致。如预制梁、柱混凝土强度等级不同时，预制梁柱节点区混凝土应按强度等级高的混凝土浇筑。

6.3.3 混凝土浇筑时要求布料均衡，是为了避免集中堆放或不均匀布料造成模板和支架过大的变形。混凝土浇筑过程中模板内钢筋、预埋件等移动，会产生质量隐患。浇筑过程中需设专人分别对模板和预埋件以及钢筋、预应力筋等进行看护，当模板、预埋件、钢筋

DB11/T 1030—2021

位移超过允许偏差时应及时纠正。本条中所指的预埋件是指除钢筋以外按设计要求预埋在混凝土结构中的构件或部件，包括波纹管、锚垫板等。

北京市住房和城乡建设委员会信息公开
浏览专用

7 预制构件安装

7.1.1 本条中提到的质量证明文件主要包括出厂合格证、混凝土强度报告、钢筋复试报告、水泥复试报告、保温连接件拉拔试验报告、钢筋套筒灌浆接头工艺检验报告、保温材料复试报告、面砖及石材拉拔试验、结构性能检验报告以及合同要求的其他质量证明文件等相关文件。

7.1.3 本条中提到构件编号为唯一性编号，方便现场存放、检查、验收、吊装顺序的控制，以保证构件安装时可快速识别。

7.1.4 灌浆料与灌浆套筒产品应配套使用，且宜为同一生产厂家提供，避免出现采用灌浆料和灌浆套筒的灌浆接头产品的质量不可靠、责任难以划分等问题。灌浆料与灌浆套筒产品的施工应符合现行行业标准《钢筋套筒灌浆连接应用技术规程》JGJ 355 的规定。

7.1.6 本条对预制构件安装采用的吊具作了规定：

1 按国家现行相关标准的有关规定对吊具应进行设计验算或试验检验，并应经验证合格后使用；

2 吊具、吊索的使用应符合施工安装安全规定。预制构件起吊时的吊点合力应与构件重心重合，宜采用标准吊具均衡起吊就位，吊具可采用预埋吊环或埋置式接驳器的形式。专用内埋式螺母或内埋式吊杆及配套的吊具，应根据相应的产品标准和应用技术规定选用。

7.1.10 装配式混凝土结构的连接节点处混凝土或灌浆料应达到设计规定的强度方可拆除支撑或进行上部结构安装，主要是考虑施工振动或外力对连接处混凝土或灌浆浆体强度早期破坏和不利影响。

7.1.12 防水材料除有产品合格证和性能检测报告等出厂质量证明文件外，还应有经建设行政主管部门认定，拥有相应资质的检测单位对该产品抽样检测认证的试验报告，其质量应符合国家产品标准

和设计要求。为了控制防水材料的质量，对进入现场的材料应按本规程的规定进行抽样复验，以保证实际进入现场的防水材料质量。

7.1.13 灌浆施工是装配式混凝土结构工程的关键环节之一。实际工程中套筒灌浆连接、浆锚搭接连接的质量很大程度上取决于施工过程控制，因此须对现场作业人员进行培训考核，合格后方可上岗施工。

《住房和城乡建设部等部门关于加快新型建筑工业化发展的若干意见》（建标规〔2020〕8号）指出加快专业人才培养，培育技能型产业工人。深化建筑用工制度改革，完善建筑业从业人员技能水平评价体系，促进学历证书与职业技能等级证书融通衔接。打通建筑工人职业化发展道路，弘扬工匠精神，加强职业技能培训，大力培育产业工人队伍。

7.2.1 预制构件的场内运输计划及方案包括进场时间、次序、存放场地、运输线路、固定要求、码放支垫及成品保护措施等内容。对于超高、超宽、形状特殊的大型构件的运输和码放应采取专门质量安全保证措施。其中预制构件的运输和堆放涉及质量和安全要求，应按工程或产品特点制定运输堆放方案，策划重点控制环节，对于特殊构件还要制定专门质量安全保证措施。构件临时码放场地可合理布置在吊装机械可覆盖范围内，避免二次搬运。

7.2.2~7.2.6 施工现场应根据装配化建造方式布置施工总平面，宜规划主体装配区、构件堆放区、材料堆放区和运输通道。各个区域宜统筹规划布置，满足高效吊装、安装的要求，通道宜满足构件运输车辆平稳、高效、节能的行驶要求。竖向构件宜采用专用存放架进行存放，专用存放架应根据需要设置安全操作平台。如果场地及存放地基较好，水平预制构件的堆放层数经计算校核在满足场地及构件受力要求后，堆放层数可适当增加。

7.2.8 重叠堆放构件时，每层构件间的垫木或垫块应在同一垂直线上，堆垛层数和支垫位置应根据构件施工验算确定；如堆放场地较好，在满足计算要求的前提下，可适当增加堆垛层数。

DB11/T 1030-2021

7.3.2 为了确保预制构件装配施工顺利进行，施工前应对承担作业的人员进行基础知识和实务施工安全操作交底，加强交底，一方面能使作业人员切实掌握施工安全技术要领；另一方面，是对设计意图的理解和消化。施工前，按照安全技术交底内容和程序，按每一个分项工程逐级进行交底，以确保结构装配和构件吊装的安全。

7.3.3 安装施工前，应结合深化设计图纸核对已施工完成结构或基础的外观质量、尺寸偏差、混凝土强度和预留预埋等条件是否满足上层构件的安装条件，并应核对待安装预制构件的混凝土强度及预制构件和配件的型号、规格、数量等是否符合设计要求。

7.3.4 安装施工前，应制定安装定位标识方案，根据安装连接的精细化要求，控制合理误差。安装定位标识方案应按照一定顺序进行编制，标识点应清晰明确，定位顺序应便于查询标识。

7.3.5~7.3.6 吊装设备应根据构件吊装需求进行匹配性选型，安装施工前，应再次复核吊装设备的吊装能力、吊装器具和吊装环境，满足安全、高效的吊装要求。

外防护系统包括型钢悬挑架、液压自爬升防护架体、附着式提升脚手架等。

型钢悬挑架由方钢、槽钢等型钢焊接而成，通过穿墙螺栓与预制墙板连接实现防护功能，适用于高层、多层建筑的住宅楼剪力墙外墙，尤其适合于装配式混凝土剪力墙结构体系的外防护使用。该体系具有构架简单、搭拆便捷、经济适用等特点，主要配合主体结构的预制外墙、预制空调板、预制阳台等的吊装、安装、施工操作等施工作业，具有防护及施工作业等功能，见图 7.3.5-1。

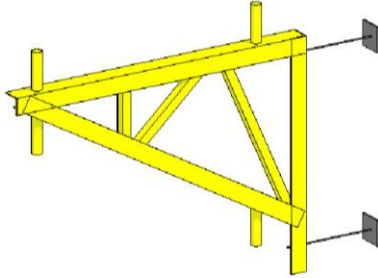


图 7.3.5-1 型钢悬挑架

液压自爬升防护架体通过液压油缸的伸缩，连续顶升防护架体实现防护屏架体的整体提升。

附着式提升脚手架是目前施工中，装配式混凝土结构外防护架最常见采用的形式之一。该体系由竖向主框架、立杆、加强架、三角架、加强杆、钢制脚手板、立网框、附着钢梁、控制系统、电动葫芦组成，如图 7.3.5-2。

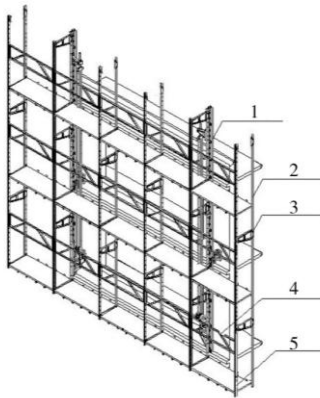


图 7.3.5-2 附着式提升脚手架

1.主框架；2.立杆；3.三角架；4.加强架；5.脚手板

DB11/T 1030-2021

7.4.3 装配式混凝土结构工程施工过程中，当预制构件或整个结构自身不能承受施工荷载时，需要通过设置支撑来保证施工定位、施工安全及工程质量。支撑包括水平构件下方的临时竖向支撑，在水平构件两端支承构件上设置的临时牛腿，竖向构件的临时斜撑（如可调式钢管支撑或型钢支撑）等。

对于预制墙板，临时斜撑一般安放在其背面，且一般不少于 2 道，对于宽度比较小的墙板也可仅设置 1 道斜撑。当墙板底没有水平约束时，墙板的每道支撑包括上部斜撑和下部支撑，下部支撑可做成水平支撑或斜向支撑。对于预制柱，由于其底部纵向钢筋可以起到水平约束的作用，故一般仅设置上部斜撑。柱子的斜撑也最少要设置 2 道，且要设置在两个相邻的侧面上，水平投影相互垂直。

临时斜撑与预制构件一般做成铰接，并通过预埋件进行连接。考虑到临时斜撑主要承受的是水平荷载，为充分发挥其作用，对上部的斜撑，其支撑点距离板底的距离不宜小于板高的 $\frac{2}{3}$ ，且不应小于板高的 $\frac{1}{2}$ 。

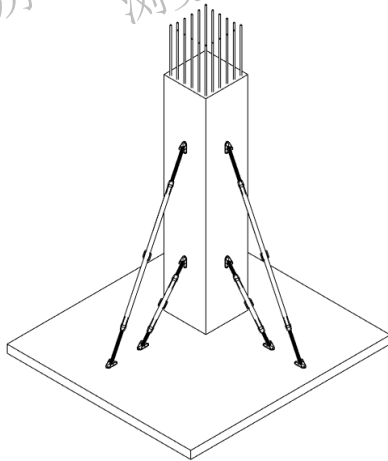


图 7.4.3-1 预制柱斜支撑布置示意

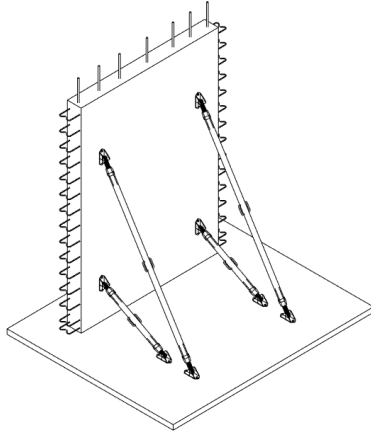


图 7.4.3-2 预制墙板斜支撑布置示意

7.4.5 预制构件安装就位后应对安装位置、标高、垂直度进行调整，并应考虑安装偏差的累积影响，安装偏差应严于装配式混凝土结构分项工程验收的施工尺寸偏差。装饰类预制构件安装完成后，应结合相邻构件对装饰面的完整性进行校核和调整，保证整体装饰效果满足设计要求。参见国家标准《装配式混凝土建筑技术标准》GB/T 51231-2016 规定。

7.4.7 可通过千斤顶调整预制柱平面位置，通过在柱底位置的预埋螺栓，使用专门调整工具进行微调，调整垂直度；预制柱完成垂直度调整后，应在柱子四角缝隙处加塞刚性垫片。柱底连接部位宜采用工具式模板或封浆材料对柱脚四周进行封堵，封堵应确保密闭连接牢固有效，满足压力要求。参见国家标准《装配式混凝土建筑技术标准》GB/T 51231-2016 规定。

7.4.8 对于不带夹芯保温的各类外墙板，外侧宜采用工具式模板或封浆材料封堵。封浆材料进入墙体内部的长度，当有设计要求时应满足设计要求，当设计无要求时一般不超过 15mm。

DB11/T 1030-2021

7.4.9 支撑可为工具式支撑，也可为在预制柱上的牛腿。安装时梁伸入支座的长度应符合设计要求；梁搁置在支撑上的长度也应符合设计要求。

7.4.10 预制底板吊至梁、墙上方 300mm~500mm 后，应调整板位置使板锚固筋与梁箍筋错开，根据板边线和板端控制线，准确就位。板就位后调节支撑立杆，确保所有立杆共同均匀受力。

7.4.11 预制楼梯的安装方式应结合预制楼梯的设计要求进行确定。

7.5.2 预制楼梯安装采用先放置的预制楼梯，与现浇梁或板浇筑连接前，需预留锚固钢筋。预制楼梯与现浇结构连接采用后搁式时，通常采用在预制楼梯与梁或板之间预埋铁件，用焊接连接。

7.5.3 进行叠合层机电管线综合布线设计可直接避免管线交叉部位与桁架钢筋重叠问题，是有效解决后浇叠合层混凝土局部厚度及平整度超标的手段。

7.5.4~7.5.5 套筒灌浆连接施工是装配式混凝土结构工程的关键环节之一。实际工程中套筒灌浆连接的质量很大程度取决于施工过程控制，因此应对作业人员进行培训考核，持证上岗。套筒灌浆连接施工尚需符合有关技术规程和产品的使用说明书要求。另外，灌浆料性能受环境温度影响明显，应充分考虑作业环境对材料性能的影响，采用切实可行的灌浆作业工艺，保证灌浆质量。

保证套筒灌浆连接接头的质量必须满足以下要求：

1 必须采用符合现行有关标准规定的配套产品，该产品应具有良好的施工环境适应性；

2 严格执行专项质量保证措施和体系，明确责任主体；

3 施工人员必须是经培训合格的专业人员，严格执行技术操作要求；

4 施工管理人员应进行全程施工质量检查记录，能提供可追溯的全过程检查记录；

5 施工验收后，如对套筒灌浆连接接头质量有疑问，可委托第

三方独立检测机构进行非破损检测。

7.5.6 考虑到灌浆施工的重要性，并根据北京等地区的实际工程经验，要求应有专职检验人员负责现场监督并及时形成施工检查记录，施工检查记录包括可以证明灌浆施工质量的照片、录像资料。

压浆法灌浆有机械、手工两种常用方式，分别应采用专用机器、专用设备，具体的灌浆压力、灌浆速度可根据现场施工条件确定。竖向连接灌浆施工的封堵顺序及时间尤为重要。封堵时间应以出浆孔流出圆柱体灌浆料拌合物为准。采用连通腔灌浆时，宜以一个灌浆孔灌浆，其他灌浆孔、出浆孔流出的方式；但当灌浆中遇到问题，可更换另一个灌浆孔灌浆，此时各灌浆套筒已封闭灌浆孔、出浆孔应重新打开，以防止已灌浆套筒内的灌浆料拌合物在更换灌浆孔过程中下落，待灌浆料拌合物再次流出后再进行封堵。

水平连接灌浆施工的要点在于灌浆料拌合物的流动的最低点要高于灌浆套筒外表面最高点，此时可停止灌浆并及时封堵灌浆孔、出浆孔。

灌浆料拌合物的流动度指标随时间会逐渐下降，为保证灌浆施工，本条规定灌浆料宜在加水后 30min 内用完。灌浆料拌合物不得再次添加灌浆料、水后混合使用，超过规定时间后的灌浆料及使用剩余的灌浆料只能丢弃。

灌浆料产品使用说明书均会规定灌浆施工的操作温度区间。常规情况下，本条规定的环境温度可为施工现场实测温度或当地天气预报的日平均温度。当环境温度过高时，会造成灌浆料拌合物流动度降低并加快凝结硬化，可采用降低水温甚至加冰块搅拌等措施。

7.5.10 后张预应力筋连接也是一种预制构件连接形式，其张拉、放张、封锚等均与预应力混凝土结构施工基本相同，应按国家现行有关标准的规定执行。

7.6 本节对装配式混凝土结构预制外墙板的防水施工提出了具体要求。

DB11/T 1030-2021

7.6.2 本条对预制外墙板连接接缝采用防水密封胶施工做法进行了具体规定。图 7.6.2 中预制外墙板的防水节点做法在装配式混凝土结构工程夹心保温外墙板防水施工中有大量实际工程应用。

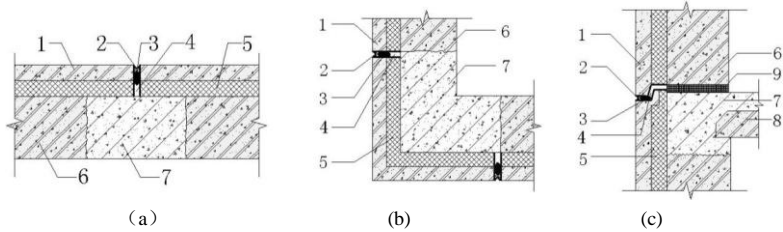


图 7.6.2 预制外墙板的防水节点做法

(a) 竖向缝“一”形防水节点；(b) 竖向缝“L”形防水节点；(c) 水平缝防水节点

- 1—预制墙体外层混凝土；2—防水密封胶；3—填充橡胶棒；4—空腔；5—保温层；
6—预制墙体内层混凝土；7—后浇混凝土；8—叠合板；9—灌浆层

7.6.3~7.6.4 对预制外墙板侧粘贴止水条或预制外墙板连接接缝采用防水胶带的施工要求进行了规定。二者均为或选做法，如无设计要求，工程可不采纳。

7.7.1 交叉作业时，应做好工序交接，做好已完部位移交单，各工种之间明确责任主体。

7.7.4 饰面砖保护应选用无褪色或污染的材料，以防揭膜后，饰面砖表面被污染。

8 工程质量验收

8.1.4 本条对装配式混凝土结构工程在预制构件安装施工及浇筑混凝土前，应进行的隐蔽项目现场验收作了规定，其它隐蔽项目验收可依据设计和有关技术标准执行。

8.2.1 预制构件临时安装支撑应符合施工方案及相关技术标准要求，支撑在构件装配过程中，对安装质量有直接关系，同时，保证构件稳定的临时固定措施对现场防范施工安全事故的发生起着十分重要的作用。

8.3.1~8.3.2 装配式混凝土结构中，钢筋采用焊接连接或机械连接时，大多数情况下无法现场截取试件进行检验，可采取模拟现场条件制作平行试件替代原位截取试件。平行试件的检验数量和试验方法应符合现场截取试件的要求，平行试件的制作必须要有质量管理措施，并保证其具有代表性。

8.3.3 装配式混凝土结构中后浇混凝土中钢筋安装位置的偏差应符合表 8.3.6 的规定。该规定中安装用预埋件指用于与预制构件采用焊接或螺栓连接等形式连接用的预埋件；斜支撑预埋件指用于安装预制构件支撑用的预埋件；普通预埋件为除以上两种预埋件外的其余预埋件。

8.5.1 本条对工厂生产的预制构件进场质量证明文件和表面标识进行了规定。

对专业企业生产的预制构件应具有出厂合格证及相关质量证明文件，根据不同预制构件的类型与特点，分别包括：混凝土强度报告、钢筋复试报告、水泥复试报告、保温连接件拉拔试验报告、钢筋套筒灌浆接头复试报告、保温材料复试报告、面砖及石材拉拔试验、结构性能检验报告等相关文件。

对总承包单位制作的预制构件，没有“进场”的验收环节，其

DB11/T 1030-2021

材料和制作质量应按本标准各章的规定进行验收。对构件的验收方式为检查构件制作中的质量验收记录。

8.5.2 抽取预制构件时，宜从设计荷载最大、受力最不利或生产数量最多的预制构件中抽取。

8.5.3 对于出现的外观质量严重缺陷、影响结构性能和安装、使用功能的尺寸偏差，以及拉结件类别、数量和位置有不符合设计要求的情形应作退场处理。如经设计同意可以进行修理使用，则应制定处理方案并获得监理确认后，预制构件生产单位应按技术处理方案处理，修理后应重新组织验收。

8.5.4 预制构件外贴材料等应在进场时按设计要求对预制构件产品全数检查，合格后方可使用，避免在构件安装时发现问题造成不必要的损失。

8.5.6 通常包括项目名称、构件编号、安装方向、质量合格标志、生产单位等信息，应易于识别及使用。

8.5.7 本条给出的预制构件尺寸偏差是预制构件的基本要求，如根据具体工程要求提出高于本条规定时，应按设计要求或合同规定执行。

8.5.8 本条所指的结合面主要包括：叠合构件叠合面、预制构件连接接缝或接头的键槽或粗糙面等。

8.5.9 预制构件的装饰外观质量应在进场时按设计要求对预制构件产品全数检查，合格后方可使用。如果出现偏差情况，应和设计协商相应处理方案，如设计不同意处理应作退场报废处理。

8.5.10 预制构件的预留、预埋件等应在进场时按设计要求对每件预制构件产品全数检查，合格后方可使用，避免在构件安装时发现问题造成不必要的损失。

对于预埋件和预留孔洞等项目验收出现问题时，应和设计协商相应处理方案，如设计不同意处理应作退场报废处理。

检查数量：按照进场检验批，同一规格(品种)的构件每次抽检数

量不应少于该规格(品种)数量的 5%，且不少于 3 件。

8.6.1 本条对施工现场预制构件底部水平接缝坐浆材料的试块强度进行了规定。

8.6.3~8.6.4 钢筋套筒灌浆连接和浆锚搭接连接是装配式混凝土结构的重要连接方式，灌浆质量的好坏对结构的整体性影响非常大，应采取措施保证孔道的灌浆密实。

钢筋采用套筒灌浆连接或浆锚搭接连接时，连接接头的质量及传力性能是影响装配式混凝土结构受力性能的关键，应严格控制。

套筒灌浆连接前应按现行行业标准《钢筋套筒灌浆连接应用技术规程》JGJ 355 的有关规定进行钢筋套筒灌浆连接接头工艺试验，试验合格后方可进行灌浆作业。

验收时对钢筋套筒灌浆连接灌浆饱满情况进行检验，通常的检验方式为观察出浆孔浆料流出情况，当出现浆料连续冒出时，可视为灌浆饱满。钢筋套筒灌浆连接灌浆饱满情况可采用可视化饱满度监测器进行观察，如图 8.6.3，且可采用该监测器进行补浆。

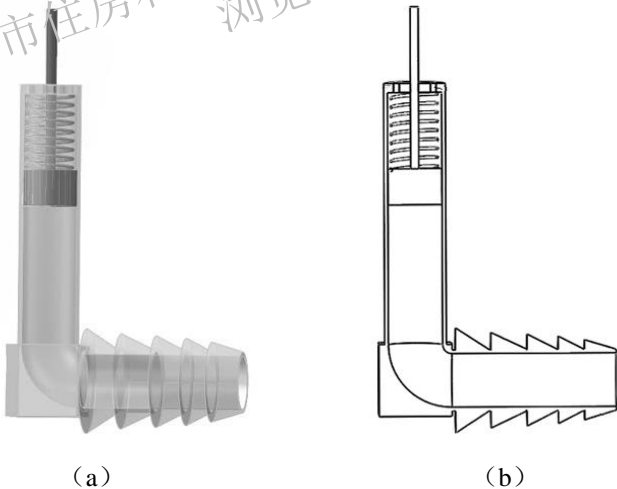


图 8.6.3 可视化饱满度监测器

DB11/T 1030-2021

8.6.5~8.6.6 在装配式混凝土结构中，常会采用钢筋或钢板焊接连接。当钢筋或型钢采用焊接连接时，钢筋或型钢的焊接质量是保证结构传力的关键主控项目，应由具备资格的焊工进行操作，并按国家现行标准《钢结构工程施工质量验收规范》GB 50205 和《钢筋焊接及验收规程》JGJ 18 的有关规定进行验收。

考虑到装配式混凝土结构中钢筋或型钢焊接连接的特殊性，很难做到连接试件原位截取，故要求制作平行加工试件。平行加工试件应与实际钢筋连接接头的施工环境相似，并宜在工程结构附近制作。

钢筋采用机械连接时，应按现行行业标准《钢筋机械连接技术规程》JGJ 107 的有关规定进行验收。平行加工试件应与实际钢筋连接接头的施工环境相似，并宜在工程结构附近制作。对于直螺纹机械连接接头，应按有关标准规定检验螺纹接头拧紧扭矩和挤压接头压痕直径。对于冷挤压套筒机械连接接头，其接头质量也应符合国家现行有关标准的规定。

装配式混凝土结构采用螺栓连接时，螺栓、螺母、垫片等材料的进场验收应符合现行国家标准《钢结构工程施工质量验收规范》GB 50205 的有关规定。施工时应分批逐个检查螺栓的拧紧力矩，并做好施工记录。

8.6.8 装配式混凝土结构的外观质量除设计有专门的规定外，尚应符合现行国家标准《混凝土结构工程施工质量验收规范》GB 50204 中关于现浇混凝土结构的有关规定。

对于出现的严重缺陷及影响结构性能和安装、使用功能的尺寸偏差，处理方式应按现行国家标准《混凝土结构工程施工质量验收规范》GB 50204 的有关规定执行。对于出现的一般缺陷，处理方式同上述方式。

8.6.9~8.6.10 装配式混凝土结构的接缝防水施工是非常关键的质量检验内容，是保证装配式外墙防水性能的关键，施工时应按设计

DB11/T 1030—2021

要求进行选材和施工，并采取严格的检验验证措施。考虑到此项验收内容与结构施工密切相关，应按设计及有关防水施工要求进行验收。

外墙板接缝的现场淋水试验应在精装修进场前完成，并应满足下列要求：淋水量应控制在 $3\text{L}/(\text{m}^2 \cdot \text{min})$ 以上，持续淋水时间为 24h。某处淋水试验结束后，若背水面存在渗漏现象，应对该检验批的全部外墙板接缝进行淋水试验，并对所有渗漏点进行整改处理，并在整改完成后重新对渗漏的部位进行淋水试验，直至不再出现渗漏点为止。

8.7.1 本条对装配式混凝土结构工程质量验收时应提交的文件与记录作了具体规定，可以配合国家标准《混凝土结构工程施工质量验收规范》GB 50204 使用。

北京市住房和城乡建设委员会信息公示
浏览专用

9 信息化施工

本章对与装配式混凝土结构施工结合紧密的信息化施工技术提出了要求和规定。

9.1.1 实现建设工程各相关方的协同工作、信息共享是 BIM 技术能够支持工程建设行业工作质量和工作效率提升的核心理念和价值。工程项目全过程、多参与方综合应用是未来发展方向，在具体项目中应根据实际环境酌情制定 BIM 应用策划并实施，相关规定参照国家标准《建筑信息模型施工应用标准》GB/T 51235-2017。

9.1.2 项目 BIM 应用也是工程任务的一部分，也应该遵循 PD-CA(计划 Plan、执行 Do、检查 Check、行动 Action)过程控制和管理方法，因此制定 BIM 应用策划应该是 BIM 应用的第一步，并通过后期 BIM 应用过程管理逐步完善和提升。BIM 应用策划作为项目整体计划的一部分，应与项目整体计划协调一致。模型在使用和管理过程中，应采取措施保证信息安全保证信息安全的措施包括示意的软硬件环境设置操作权限、进行防灾备份等。

9.1.3 目前，BIM 还没有取得像工程图纸一样的法律地位，所以应通过事前约定的方式，在合作前期明确信息交换和共享涉及双方的权力、义务和责任。尤其是，因为本标准前一条提及的创建模型是增加 BIM 应用工作量、增加出错机会以及降低 BIM 应用效益的主要原因，应着重约定各相关方在施工 BIM 应用中的协同工作、共享模型数据的方式。

9.1.4 每个项目的 BIM 应用目标和范围不一样，没有一个或一套 BIM 软件适合所有项目的需求。因此，需为项目选择合适的 BIM 软件，国家标准《建筑信息模型施工应用标准》GB/T 51235-2017 给出具体 BIM 应用的软件要求，可供参考。

9.2.1 深化设计模型一般包括：现浇混凝土结构深化设计模型、装

配式混凝土结构深化设计模型等。施工过程模型包括：施工模拟模型、预制加工模型、进度管理模型、预算与成本管理模型、质量与安全管理模型、监理模型等。

9.2.2 模型应符合的标准包括：建模标准、细度标准，以及各类工程专业标准。BIM 应用效果评价方法可分为定性评价和定量评价两种：

1 定性评价：将 BIM 应用成果，从性质属性上进行评价，说明其对项目管理目标、项目管理的过程影响。对于工程质量的影响，一般可采用定性评价的方法。

2 定量评价：按照通常的经验预估和计量 BIM 应用成果，比对若未使用 BIM 和使用 BIM 后的差异。对于成本和工期的影响，一般可采用定量评价的方法。

9.2.4 施工组织模拟过程中应及时记录工序安排、资源配置及平面布置等存在的问题，形成施工组织模拟分析报告等指导文件。施工组织模拟完成后，应根据模拟成果对工序安排、资源配置、平面布置等进行协调和优化，并将相关信息更新到模型中。

9.2.5 针对复杂项目的施工组织设计、专项方案、施工工艺宜优先应用 BIM 技术进行模拟分析、技术核算和优化设计，识别危险源和质量控制难点，提高方案设计的准确性和科学性，并进行可视化技术交底。

10 绿色施工与安全管理

本章仅对与装配式混凝土结构施工密切相关的绿色施工与安全管理提出了要求和规定。

10.1.2 装配式混凝土结构施工所需的现场堆放工具、外围护架体等应选用可重复利用的标准化、工具式产品。

10.1.5 《中华人民共和国环境噪声污染防治法》指出：在城市市区范围内周围生活环境排放建筑施工噪声的，应当符合国家规定的建筑施工场界环境噪声排放标准。

10.2.4 预制构件卸车时，应按规定的装卸顺序进行卸车，为确保车辆平衡，卸车过程中应有可靠固定措施，避免由于卸车顺序不合理导致车辆倾覆。

10.2.7~10.2.8 装配式构件或体系选用的支撑应经计算符合受力要求，经验收满足施工方案规定后使用。

10.2.12 钢筋焊接作业时产生的火花极易引燃或损坏夹心保温外墙板中的保温层。