

UG

北京市地方标准

DB

编 号：DB11/T XXXX - 202X

备案号：J× - 202×

建筑安装分项工程施工工艺规程

第 19 部分：弱电系统工程

Technological Specifications for Construction Engineering

Part 19: Intelligent system of buildings

(征求意见稿)

202× - ×× - ××发布

202× - ×× - ××实施

北京市住房和城乡建设委员会

北京市市场监督管理局

联合发布

北京市地方标准

建筑安装分项工程施工工艺规程
第 19 部分：弱电系统工程

Technological Specifications for Construction Engineering

Part 19: Intelligent system of buildings

编 号：DB11/XXXX-202X

备案号：J× -202×

主编单位：北京城建科技促进会

批准部门：北京市市场监督管理局

施行日期：20××年×月×日

202× 北京

前 言

根据原北京市质量技术监督局《2018年北京市地方标准制修订项目计划》(京质监发[2018]20号)的要求,规程编制组经广泛调查研究,认真总结实践经验,参考国内相关标准,在广泛征求意见的基础上,制定本规程。

本规程主要技术内容: 1 总则; 2 基本规定; 3 布线通道及管线; 4 综合布线系统; 5 建筑电气防火系统; 6 安全技术防范系统; 7 视频监控系统; 8 停车场管理系统; 9 有线电视和卫星接收系统; 10 公共广播与厅堂扩声系统; 11 呼叫信号和信息发布系统; 12 建筑设备监控系统; 13 信息、通信网络系统; 14 智能化系统机房。

本规程由北京市住房和城乡建设委员会和北京市市场监督管理局共同管理,北京市住房和城乡建设委员会归口并负责组织实施,由北京城建科技促进会负责具体技术内容的解释。执行过程中如有意见或建议,请寄送北京城建科技促进会(地址:北京市西城区广莲路1号建工大厦9层,邮编:100055;电话:010-63989087 电子邮箱:kcdqzw@126.com)。

本规程主编单位:北京城建科技促进会

本规程参编单位:

本规程主要起草人员:

本规程主要审查人员:

目录

1 总则	6
2 基本规定	7
3 布线通道及管线	8
4 综合布线系统	15
5 建筑电气防火系统	29
6 安全技术防范系统	68
7 视频监控系统	84
8 停车库（场）管理系统	91
9 有线电视和卫星接收系统	98
10 公共广播与厅堂扩声系统	103
11 呼叫信号和信息发布系统	110
12 建筑设备监控系统	115
13 信息、通信网络系统	124
14 智能化系统机房	129
本规程用词说明	144
引用标准名录	146
条文说明	错误！未定义书签。

Contents

1 General provisions	6
2 Basic requirements	7
3 Wiring channels and pipelines	8
4 Generic cabling system	15
5 Building electrical fire protection system	29
6 Safety technology prevention system	68
7 Video monitoring system	84
8 Parking lot management system	91
9 Cable TV and satellite receiving systems	98
10 Public address and hall sound reinforcement system	103
11 Call signal and information release system	110
12 Building equipment monitoring system	115
13 Information and communication network system	124
14 Intelligent system room	129
Explanation of wording in this specification	144
List of quoted standards	146
Explanation of provisions	错误! 未定义书签。

1 总则

- 1.0.1 为加强北京市建筑工程智能建筑工程施工管理工作,规范工艺做法,保证工程质量,制定本规程。
- 1.0.2 本规程适用于北京市行政区域内智能建筑工程施工安装。
- 1.0.3 智能建筑工程施工安装除应符合本规程外,尚应符合国家及北京市现行有关标准的规定。

2 基本规定

- 2.0.1 智能建筑工程的施工应由具有相应资质等级的施工单位承担。
- 2.0.2 安装、调试人员应培训合格，持有相应的职业资格上岗。
- 2.0.3 智能建筑工程应按批准的设计图纸进行施工。
- 2.0.4 施工方案、系统调试方案应由相关专业技术负责人组织编写并经审核、批准后实施。
- 2.0.5 施工作业前，应进行施工方案及分项技术交底，明确工艺方法、质量标准及安全要求。
- 2.0.6 使用软件许可范围、系统接口及线缆、设备等技术性能参数应符合设计要求。
- 2.0.7 智能建筑工程的材料、设备应具有齐备的产品合格证明资料；进口产品应提供（原）产地证明及商检证明、质量合格证、检测报告及安装、使用、维护说明书的中文文本；属于CCC认证的产品应有认证资料。
- 2.0.8 进场检验的材料、设备等产品，应按技术文件要求存放保管。
- 2.0.9 智能建筑工程的导管、槽盒等安装除应符合本规程第3章“布线通道及管线”的规定外，还应符合《建筑工程施工工艺规程 第17部分：电气动力安装工程》DB11/T1832.17-2021的规定。
- 2.0.10 引入220V/380V电源的智能化设备，其外露可导电部分应与保护接地导体（PE）可靠连接。
- 2.0.11 检验检测的仪器仪表及计量器具应检定合格，并应在检定有效期内使用。
- 2.0.12 系统调试和试运行应达到设计要求。
- 2.0.13 智能建筑工程各系统施工资料收集应真实、完整，及时编制。

3 布线通道及管线

3.1 材料要求

3.1.1 不锈钢、镀锌、喷塑等网格桥架内外应光滑平整、无棱刺、无扭曲、翘边等变形现象。

3.1.2 镀锌圆钢、扁钢、角钢、螺栓、垫圈、弹簧垫等金属材料均应经过热浸镀锌处理；圆钢镀锌层厚度应符合现行行业标准的规定。

3.1.3 辅助材料应包括：防锈漆、调和漆。

3.2 主要机具

3.2.1 主要工具应包括：铅笔、钢盒尺（5m）、线坠、粉线袋等。

3.2.2 主要机具应包括：电焊机、手电钻、冲击钻、切割机、角磨机等。

3.3 作业条件

3.3.1 预留孔洞、预埋铁和预埋吊杆、吊架等应全部完成。

3.3.2 竖井内顶棚和墙面的粉刷应完成。

3.4 施工工艺

3.4.1 导管、槽盒、梯架、托盘安装参照《建筑工程施工工艺规程 第17部分：电气动力安装工程》DB11/T1832.17-2021的规定。建筑电气防火系统各类管道明敷设时，应采用单独的卡具吊装或支持物固定，吊杆直径不小于6mm；各类管道暗敷设时，应敷设在可燃结构内，且保护层厚度不应小于30mm。

3.4.2 网格桥架安装工艺流程应符合图3.4.1的规定。

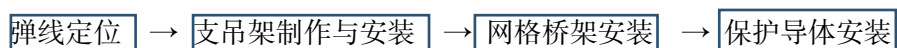


图 3.4.2 网格桥架安装工艺流程

3.4.3 网格桥架安装施工工艺应符合下列规定：

1 弹线定位应符合下列要求：

1) 应根据施工图确定始端到终端位置，沿图纸标定走向，找好水平、垂直、弯通，用粉线袋或画线沿桥架走向在墙壁、顶棚、地面、梁、板、柱等处弹线或画线，并按规定档距，均匀画出支、吊、托架位置；

2) 膨胀螺栓安装；

根据支架承受的荷重，选择相应规格型号的膨胀螺栓，钻孔埋好螺栓后，配上相应的平垫、弹垫、螺母，将支架或吊架直接固定在金属膨胀螺栓上。

2 钢结构支吊架制作与安装应符合下列要求：

1) 网格桥架吊支架主要有以下几种（图 3.4.3-1、图 3.4.3-2、图 3.4.3-3、图 3.4.3-4），当支架载重比较大时，采用双拼槽钢，连接处用多个连接器加强连接，当载重较小时，采用单面槽钢。

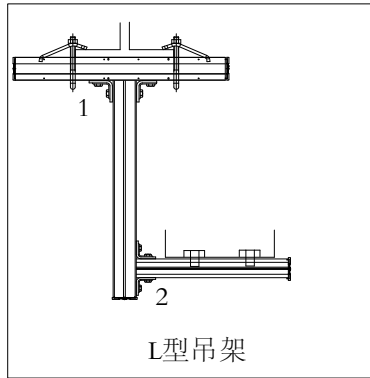


图 3.4.3-1 槽钢吊架示意图

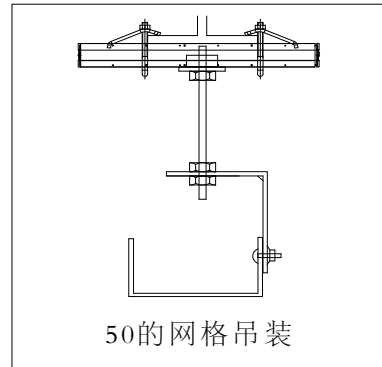


图 3.4.3-2 50mm 丝杆吊架示意图

2) 对于 50mm 网格桥架，采用丝杆与网格吊挂件组合使用，图 3.4.2-1 中 C 钢也可改为虎口夹夹在钢梁上。

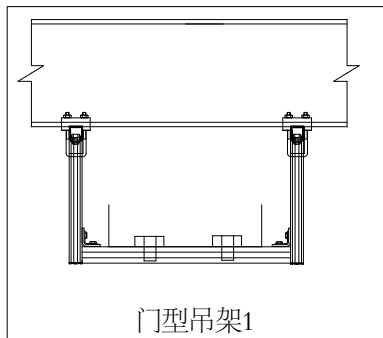


图 3.4.3-3 门型吊架示意图

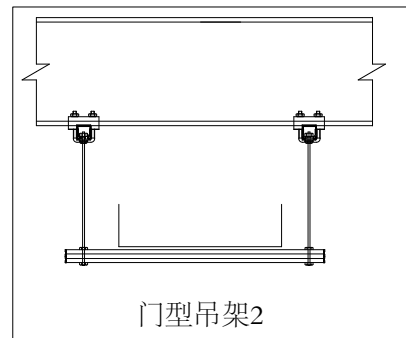


图 3.4.3-4 通丝杆吊架示意图

3) 梁夹应成对使用；

4) 梁夹所夹的厚度不大于 26mm，若钢梁大于 26mm，则需要梁夹与槽钢固定处增加槽钢使得梁夹能牢牢的固定住槽钢。具体方法如图 3.4.3-5、图 3.4.3-6、图 3.4.3-7 图 3.4.3-9；

钢梁翼缘厚度= 28mm

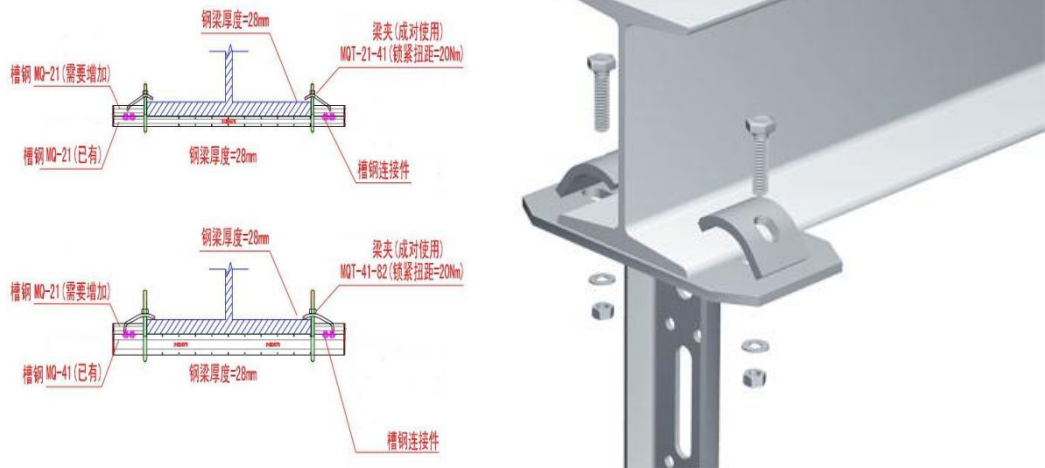


图 3.4.3-5 钢梁翼缘 28mm 梁夹固定示意图

钢梁翼缘厚度=32mm

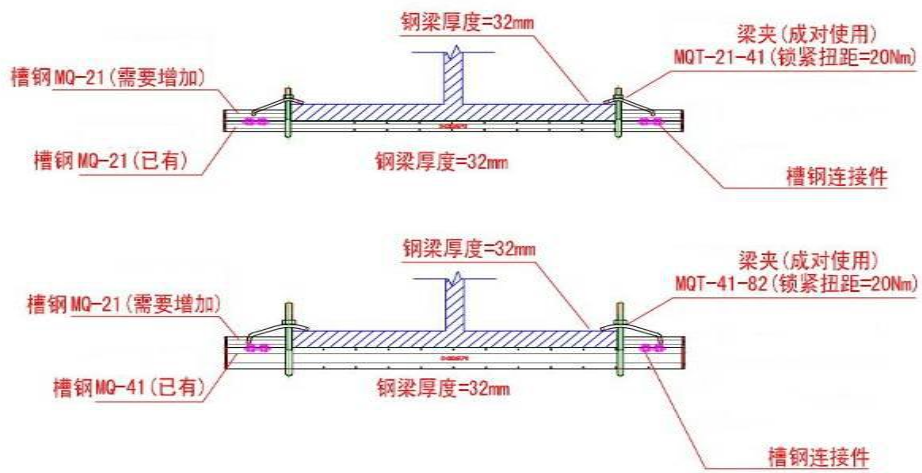


图 3.4.3-6 钢梁翼缘 32mm 梁夹固定示意图

钢梁翼缘厚度 = 48mm

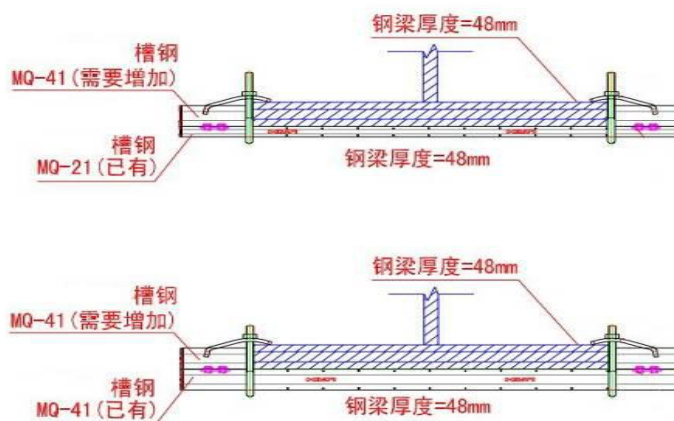


图 3.4.3-7 钢梁翼缘 48mm 梁夹固定示意图

钢梁翼缘厚度 = 70mm

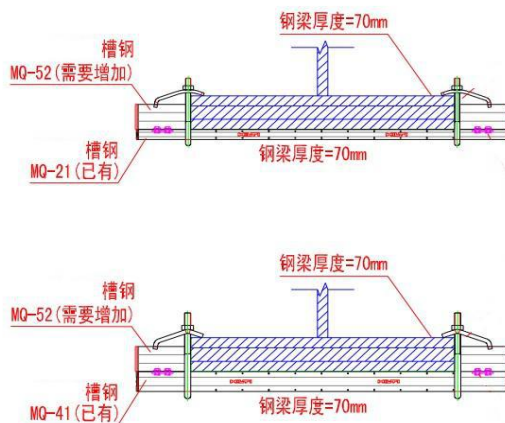


图 3.4.3-8 钢梁翼缘 70mm 梁夹固定示意图

梁夹在拧紧后丝杆需露出至少 5mm，槽钢安装后其两头至少要露出梁夹 30mm；

- 5) 所用钢材应平直，无扭曲。下料后长短偏差应在 5mm 范围内，切口处无卷边、毛刺；
- 6) 钢支吊架应焊接牢固，无变形，焊缝均匀平整，焊缝长度应符合要求，不得出现裂纹、咬边、气孔、凹陷、漏焊、焊漏等缺陷；
- 7) 支吊架应安装牢固，横平竖直，在有坡度的建筑部位，支吊架应与建筑物有相同坡度；
- 8) 万能吊具应采用定型产品，对网格桥架进行吊装，并应有各自吊装卡具或支撑设施；
- 9) 固定支点间距一般不应大于 1.5m~3m，垂直安装的支架间距不大于 2m；在进出接线盒、箱，拐角、转弯和变形缝两端及丁字接头的三端 500mm 以内应设支持点；吊

顶内敷设网格桥架应各自有单独卡具吊装或支撑设施，吊装直径不应小于 8mm；

10) 防晃支架安装：采用金属吊架固定时，圆钢直径不得小于 8mm,并应有防晃支架，在分支处或端部 300mm~500mm 处应有固定支架；

11) 在地下车库等震动场所，禁止使用内胀螺栓安装固定支、吊架。

3 网格桥架安装应符合下列要求;见图 3.4.3-9

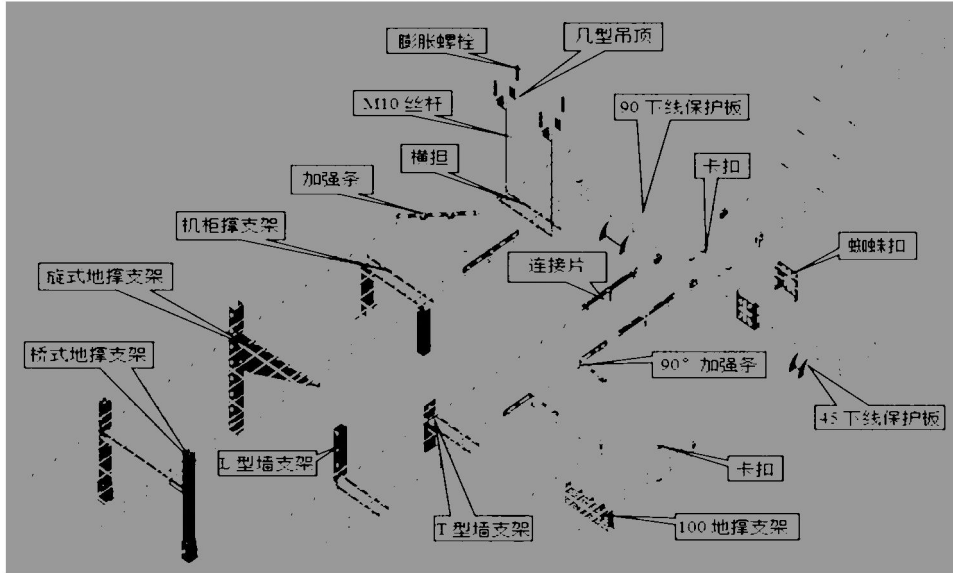


图 3.4.3-9 网格桥架安装示意图

- 1) 安装前应再次检查网格桥架是否平整、无扭曲变形，内壁是否有毛刺，各种附件是否齐全；
- 2) 直线段连接，接茬处缝隙严密、平整；
- 3) 网格桥架的制作和安装，既要保证其强度和美观，又要保证弯头有足够的角度和电缆的弯曲半径；
- 4) 弯头制作时，不要将所有的筋都剪断，这样既能保证强度又能节省一套连接器；
- 5) 连接螺栓应采用网格桥架厂家提供的专用配套件，螺杆从内向外穿出，螺帽置于网格桥架的外侧；
- 6) 网格桥架采用专用连接固定螺栓，螺母置于网格桥架外侧；
- 7) 网格桥架与机柜连接时，进线和出线口等处应采用抱脚或翻边连接，并用螺丝紧固；
- 8) 经过建筑物的伸缩缝、沉降缝时，应设置补偿装置。可采用定制的短节，将连接板一端的螺栓拧紧，另一端不拧紧的搭接方式。保护导体和网格桥架内导线均应有补偿裕量；
- 9) 当网格桥架穿越防火隔断墙时，网格桥架的四周、内部均应采用相应防火等级的防

火棉、防火枕、防火胶泥等防火材料封堵严密。

4 保护导体安装应符合下列要求：

- 1) 喷塑网格桥架应跨接保护导体，不锈钢、镀锌网格桥架连接处可不跨接保护导体；
- 2) 保护导体与网格桥架牢靠连接，不得遗漏；
- 3) 网格桥架的起始端和终点端均应与保护导体可靠连接；与机柜连接的网格桥架应采用不小于 4mm^2 的绝缘铜芯导线与等电位进行跨接。

3.5 质量标准

3.5.1 主控项目应符合下列规定：

- 1 网格桥架应符合图纸设计要求；
- 2 镀锌网格桥架连接板两端应有防松螺帽或防松垫圈的连接固定螺栓；
- 3 非不锈钢、镀锌网格桥架的跨接线应符合下列规定：
 - 1) 跨接导体应采用截面面积不小于 4mm^2 铜导线，软导线两端应接续端子后再压接；
 - 2) 压接处应清除油漆、涂料等涂层；
 - 3) 跨接导体应短直，不应盘成线圈状。
- 4 网格桥架不得做设备的接地导体；设计无要求时，网格桥架全长不少于 2 处与等电位连接，起始端和终点端均应与保护导体可靠连接；
- 5 网格桥架弯通的内角不应为直角，且应能满足电线、缆弯曲半径要求；
- 6 网格桥架不得直接贴墙及顶板敷设；
- 7 网格桥架不得口朝下敷设。

3.5.2 一般项目应符合下列规定：

- 1 网格桥架应安装牢固，横平竖直，无扭曲变形，布置合理，盖板无翘角，接口严密整齐，拐角、转角、丁字连接、转弯连接正确，网格桥架内外无污染；
- 2 网格桥架支吊架应布置合理、固定牢靠；多趟网格桥架平行敷设转弯时，应在转角处设共用支吊架；
- 3 网格桥架在建筑物变形放处，应有补偿装置；钢制网格桥架超过 30m 设伸缩节；
- 4 网格桥架穿过防火墙、楼板等处时，其四周应当有缝隙，按防火区内外用防火材料封堵严密；网格桥架穿过非防火墙时，应用密封套管过墙，管口封堵；
- 5 网格桥架与易燃易爆气体、热力、一般工艺管道交叉安装、设计无要求时，与管道的最小净距应符合表 3.5.2 的规定；

表 3.5.2 网格桥架与管道的最小净距

管道类别		交叉净距 (mm)	平行净距 (mm)
一般工艺管道		300	400
可燃或易燃易爆气体管道		500	500
热力管道	有保温层	500	300
	无保温层	1000	500

6 网格桥架的平直程度和垂直度允许偏差不应超过全长的 5‰。

3.6 成品保护

- 3.6.1 网格桥架进场后妥善保管，避免雨水浸泡。
- 3.6.2 搬运网格桥架，要轻拿轻放以防变形。
- 3.6.3 网格桥架安装后，现场应清理干净，不留杂物。
- 3.6.4 网格桥架内电线电缆施工完毕，绑扎成束，终端标志应统一，标志位置正确、清晰。
- 3.6.5 防火封堵时，防火包不得拆开，防火泥不得污染墙面。
- 3.6.6 高处作业使用高凳时，避免触碰建筑物墙面及门窗等。

3.7 注意事项

- 3.7.1 在潮湿场所、吊顶内、竖井内施工用的临时照明电源，应采用安全特低电压 (SELV)。
- 3.7.2 电动工具作业时，应采用 II 类手持电动工具。
- 3.7.3 施工现场应及时清除现场易燃易爆物品，配备消防器材。
- 3.7.4 在配电间及竖井处作业时，应有防止材料、工具落下的措施。

4 综合布线系统

4.1 材料要求

4.1.1 型材、管材的检查应符合下列规定：

1 地下通信管道和人(手)孔所使用器材的检查及室外管道的检验,应符合国家标准《通信管道工程施工及验收规范》GB50374 的有关规定；

2 金属导管、槽盒和接线盒应按设计要求作镀锌或其他防腐处理,表面涂覆或镀层应均匀、完整；

3 管材采用金属导管或塑料导管时,其管壁应光滑、无毛刺,管孔无变形,孔径、壁厚应符合设计文件要求；

4 塑料导管、槽盒应采用阻燃型,外壁应具有阻燃标记。

4.1.2 线缆的检验应符合下列规定：

1 线缆的型式、规格及阻燃等级应符合设计要求；

2 线缆的质量检验报告、合格证、测试记录等技术资料应齐全,所附标志、标签内容应齐全、清晰,外包装应注明型号和规格；

3 电缆外包装和外护套需完整无损,当外包装损坏严重时,应按电缆产品要求进行检验,测试合格后再在工程中使用；

4 光缆开盘后应先检查光缆端头封装是否良好。光缆外包装或光缆护套当有损伤时,应对该盘光缆进行光纤性能指标测试,并应符合下列规定：

1) 当有断纤时,应进行处理,并应检查合格后使用；

2) 光缆 A、B 端标识应正确、明显；

3) 光纤检测完毕后,端头应密封固定,并应恢复外包装。

5 单盘光缆应对每根光纤进行长度测试；

6 光纤接插软线或光跳线检验应符合下列规定：

1) 两端的光纤连接器件端面应装配合适的保护盖帽；

2) 光纤应有明显的类型标记,并应符合设计文件要求；

3) 使用光纤端面测试仪应对该批量光连接器件端面进行抽验,比例不小于 5%。

4.1.3 连接器件的检验应符合下列规定：

1 配线模块、信息插座模块及其他连接器件的部件应完整，电气和机械性能等指标应符合产品的质量要求。塑料附件应具有阻燃性能，并应满足设计要求；

2 光纤连接器件及适配器的型式、数量、端口位置应与设计相符，光纤连接器件应外观平滑、洁净，并不应有油污、毛刺、伤痕及裂纹等缺陷，各零部件组合应严密、平整。

4.1.4 配线设备的使用应符合下列规定：

1 光、电缆配线设备的型式、规格应符合设计文件要求；

2 光、电缆配线设备的编排及标志名称应与设计相符。各类标志名称应统一，标志位置正确、清晰。

4.2 主要机具

4.2.1 主要工具应包括：煨管器、液压开孔器、压力案子、套丝机、套管机、手锤、錾子、钢锯、扁锉、圆锉、活扳子、鱼尾钳、铅笔、皮尺、水平尺、线坠、灰铲、灰桶、水壶、油桶、油刷、粉线袋、射钉枪、拉铆枪、剥线器、打线工具、电工钳、显微镜、玻璃磨光盘、烘干箱等。

4.2.2 主要机具应包括：手电钻、台钻、光纤熔接机、切割机等。

4.2.3 主要测试仪器仪表应包括：光时域反射仪、线缆认证测试仪、万用表、兆欧表等

4.2.4 施工前应对剥线器、光缆切断器、光纤熔接机、光纤磨光机、光纤显微镜、卡接工具等电缆或光缆的施工工具进行检查，合格后方可在工程中使用。

4.2.5 测试仪表应定期检查和校准，经过计量部门校验取得合格证后方可使用，并应符合下列规定：

1 测试仪表应具有测试结果的保存功能并提供输出端口；

2 可将所有存储的测试数据输出至计算机和打印机，且测试数据不可修改；

3 测试仪表应能提供所有测试项目的概要和详细的报告。

4.3 作业条件

4.3.1 随土建结构施工预留管路、接线盒、地面线槽、套管、孔洞，其位置、尺寸、数量应符合设计规定。

4.3.2 土建装修工程完工，机柜位置固定后，进行线缆敷设。

4.3.3 配线间、设备间作业条件：

1 具备可靠的施工电源和接地装置；

2 配线间、设备间的面积、环境温度、湿度、照度均应符合设计要求，通风良好；

3 配线间、设备间内预留孔洞应采取防火措施封堵，地面、墙壁、门涂防火漆或采用其

他防火措施，室内无危险物的堆放，消防器材齐全；

4 配线间、设备间内装修工程完工，地面、墙面平整，门、窗、锁齐全。

4.4 施工工艺

4.4.1 综合布线系统工艺流程，应符合图 4.4.1 的规定：

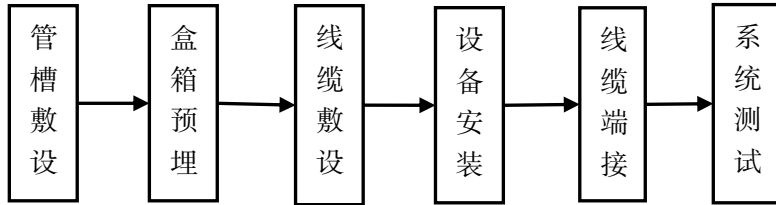


图 4.4.1 综合布线系统施工工艺流程图

4.4.2 管、槽敷设参照 DB11/T 1832.17 相关规定执行

4.4.3 盒、箱预埋参照 DB11/T 1832.17 相关规定执行

4.4.4 线缆敷设

1 线缆的型式、规格应符合设计要求；

2 线缆在各种环境中的敷设方式、布放间距均应符合设计要求；

3 线缆的布放应自然平直,不得产生扭绞、打圈等现象，不应受外力的挤压和损伤；

4 线缆的布放路由中不得出现线缆接头；

5 线缆两端应贴有标签，应标明编号，标签书写应清晰、端正和正确，标签应选用不易损坏的材料；

6 线缆应有余量以适应成端、终接、检测和变更，有特殊要求的应按设计要求预留长度，并应符合下列规定：

1) 对绞电缆在终接处，预留长度在工作区信息插座底盒内宜为 30mm~60mm,电信间宜为 0.5m~2.0m,设备间宜为 3m~5m；

2) 光缆布放路由宜盘留，预留长度宜为 3m~5m。光缆在配线柜处预留长度应为 3m~5m,楼层配线箱处光纤预留长度应为 1.0m~1.5m,配线箱终接时预留长度不应小于 0.5m,光缆纤芯在配线模块处不做终接时，应保留光缆施工预留长度。

7 线缆的弯曲半径应符合下列规定：

1) 非屏蔽和屏蔽 4 对对绞电缆的弯曲半径不应小于电缆外径的 4 倍；

2) 主干对绞电缆的弯曲半径不应小于电缆外径的 10 倍；

3) 2 芯或 4 芯水平光缆的弯曲半径应大于 25mm；其他芯数的水平光缆、主干光缆和室外光缆的弯曲半径不应小于光缆外径的 10 倍；

4) G.657、G.652 用户光缆弯曲半径应符合表 4.4.4-1 的规定。

表 4.4.4-1 光缆敷设安装的最小弯曲半径

光缆类型		静态弯曲
室内外光缆		15D/15H
微型自承式通信用室外光缆		10D/10H 且不小于 30mm
管道入户光缆	G.652D 光纤	10D/10H 且不小于 30mm
蝶形引入光缆	G.657A 光纤	5D/5H 且不小于 15mm
室内布线光缆	G.657B 光纤	5D/5H 且不小于 10mm

注：D 为缆芯处圆形护套外径，H 为缆芯处扁形护套短轴高度。

8 采用牵引方式敷设大对数电缆和光缆时，应制作专用线缆牵引端头。可使用图 4.4.4-1 中专用拖缆工具。先将蛇皮套套入电缆端部，再使用高强度胶带在蛇皮套与电缆的结合部进行固定，蛇皮套受力收紧后，再进行拖拽；

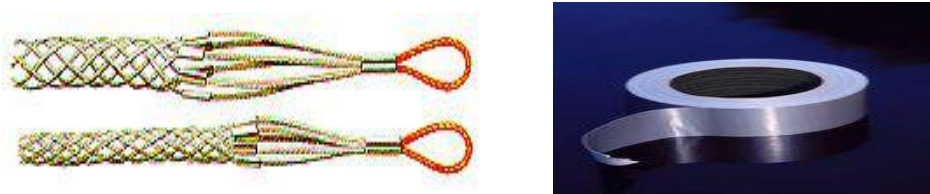


图4.4.4-1拖缆工具：蛇皮套和胶带

9 布放光缆时，光缆盘转动应与光缆布放同步，光缆牵引的速度不应超过 15m/min；

10 布放线缆的牵引力，应小于线缆允许张力的 80%，对光缆瞬间最大牵引力不应超过光缆允许的张力，主要牵引力应加在光缆的加强芯上；

11 综合布线系统线缆与电力电缆最小净距应符合表 4.4.4-2 规定，与其他管线最小净距应符合表 4.4.4-3 规定；

表 4.4.4-2 综合布线系统线缆与电力电缆最小净距

条 件	最小净距(mm)		
	380V < 2kV·A	380V 2kV·A ~ 5kV·A	380V > 5kV·A
对绞电缆与电力电缆平行敷设	130	300	600
有一方在接地的金属槽盒或金属导管中	70	150	300
双方均在接地的金属槽盒或金属导管中	10	80	150

注：双方都在接地的槽盒中，系指两个不同的槽盒，也可在同一槽盒中用金属板隔开，且平行长度 $\leq 10\text{m}$ 。

表 4.4.4-3 综合布线系统管线与其他管线最小净距

管线种类	平行净距 (mm)	垂直交叉净距 (mm)
防雷专设引下线	1000	300
保护地线	50	20
热力管 (不包封)	500	500
热力管 (包封)	300	300
给水管	150	20
燃气管	300	20
压缩空气管	150	20

12 采用槽盒和导管敷设线缆应符合下列规定：

1)槽盒和导管的两端宜用标志表示出编号等内容；

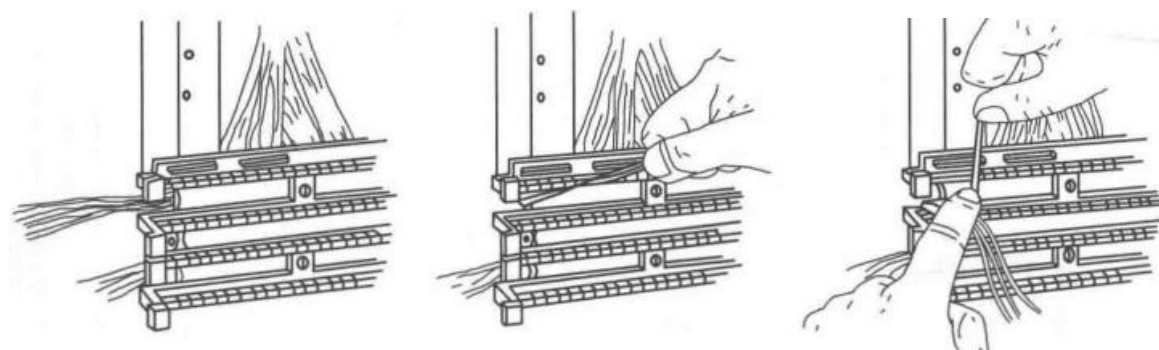
2)槽盒宜采用金属槽盒，截面利用率应为 30%~50%；

3)导管宜采用钢管或阻燃聚氯乙烯导管。布放大对数主干电缆及 4 芯以上光缆时，直线管道的管径利用率应为 50%~60%，弯导管应为 40%~50%。布放 4 对对绞电缆或 4 芯及以下光缆时，管道的截面利用率应为 25%~30%；

4)导管、桥架跨越建筑物变形缝处，应设补偿装置。

13 在水平、垂直桥架和垂直线槽中敷设线缆时，应对线缆进行绑扎。4 对对绞电缆以 24 根为束，25 对或以上主干对绞电缆、光缆及其他信电缆应根据线缆的类型、缆径、线缆芯数分束绑扎。绑扎间距不宜大于 1.5m，间距应均匀、松紧适度；

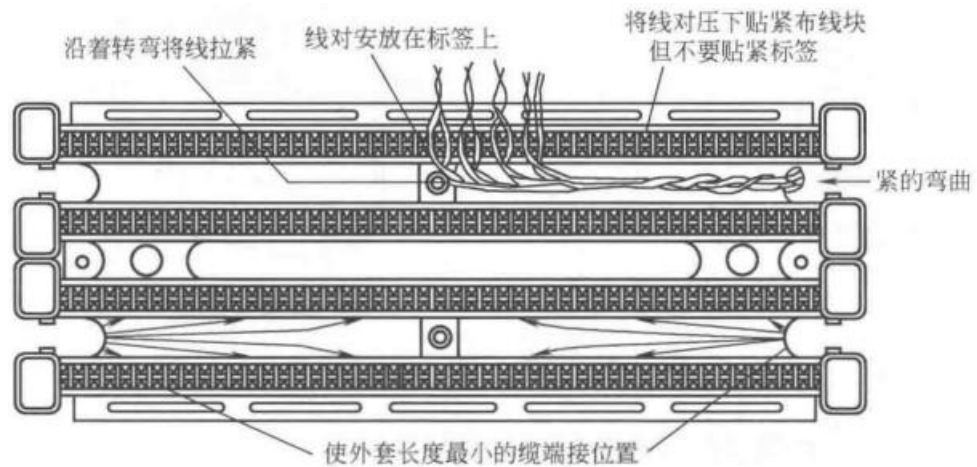
14 线缆上布线块前应牵拉到位。在配线板的内边缘处松弛地将线缆捆起来，保证单条的线缆不会滑出配线板槽，避免缆束的松弛与不整齐；布线块布放线缆示意图 4.4.4-2；



整理线缆剥去线缆外皮

牵拉线缆

紧压到位



4.4.4-2 布线块布放线缆示意图

4.4.5 设备安装

1 机柜安装

- 1) 按机房平面布置图进行机柜定位，制作基础槽钢并将机柜稳装在槽钢基础上；
- 2) 机柜安装完毕后，垂直度偏差不应大于 2mm,水平偏差不应大于 2mm,成排柜顶部平直度偏差不应大于 4mm；
- 3) 机柜上的各种零部件不得脱落或损坏，漆面如有脱落应予以补漆，各种标志完整清晰；
- 4) 机柜前面应留有 1.5m 操作空间，机柜背面离墙距离应不小于 800mm；
- 5) 壁挂式箱体底边距地高度应符合设计要求；
- 6) 在机柜内安装设备时，各设备之间应留有足够的间隙；

2 配线架安装

- 1) 采用下出线方式时，配线架底部位置应与电缆进线孔相对应；
- 2) 光纤配线架（盘）宜安装在机柜顶部，交换机宜安装在配线架和光纤配线架（盘）之间；
- 3) 各直列配线架垂直度偏差应不大于 2mm；
- 4) 接线端子各种标志应齐全；
- 5) 配线架组装示意图 4.4.5-1 110 系列配线架组装示意。

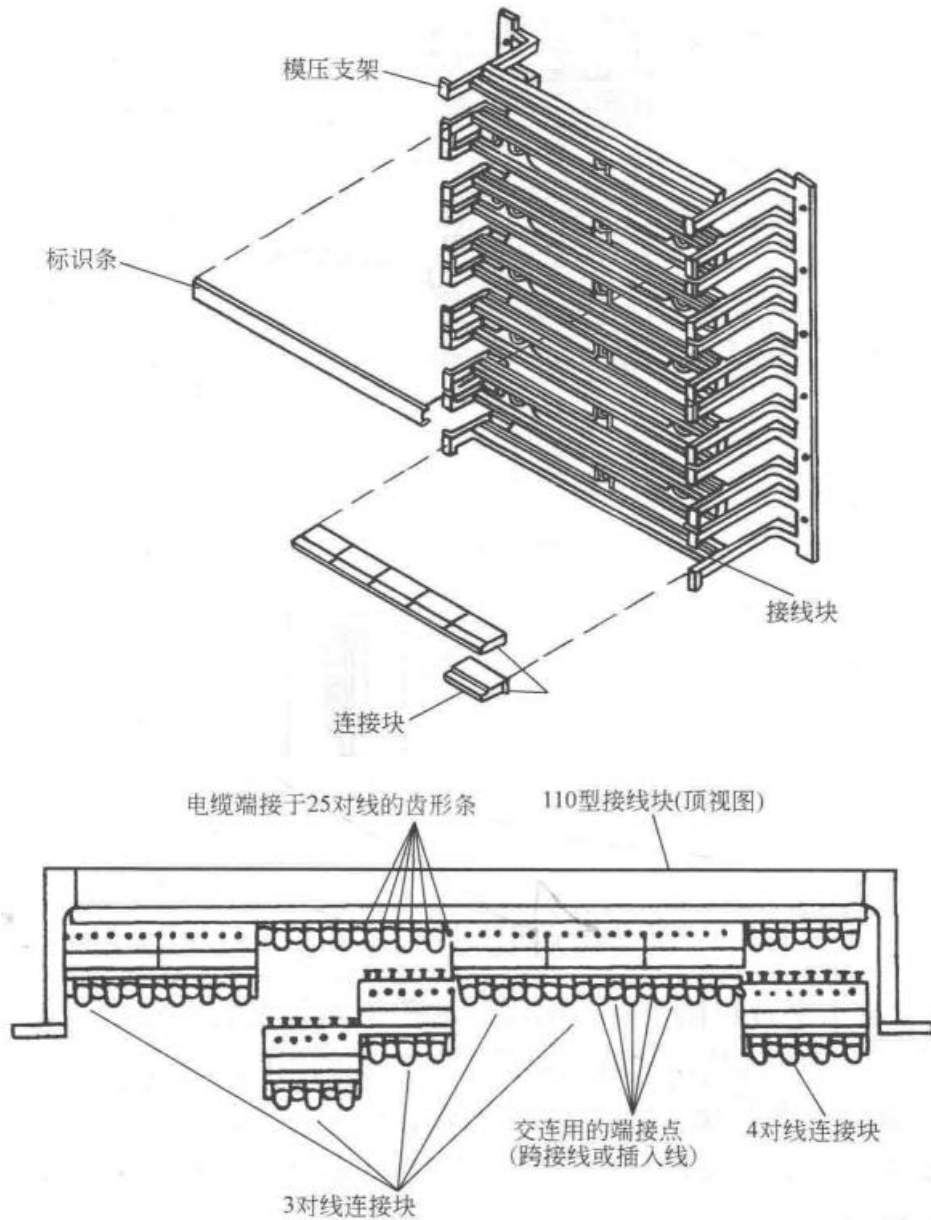


图 4.4.5-1110 系列配线架组装示意

3 各类配线部件安装

- 1) 各部件应完整无损，安装位置正确，标志齐全；
- 2) 固定螺钉应紧固，面板应保持水平。

4 信息插座模块安装

- 1) 信息插座底盒、多用户信息插座及集合点配线箱、用户单元信息配线箱安装位置和高度应符合设计文件要求。信息插座安装示意图 4.4.5-2；

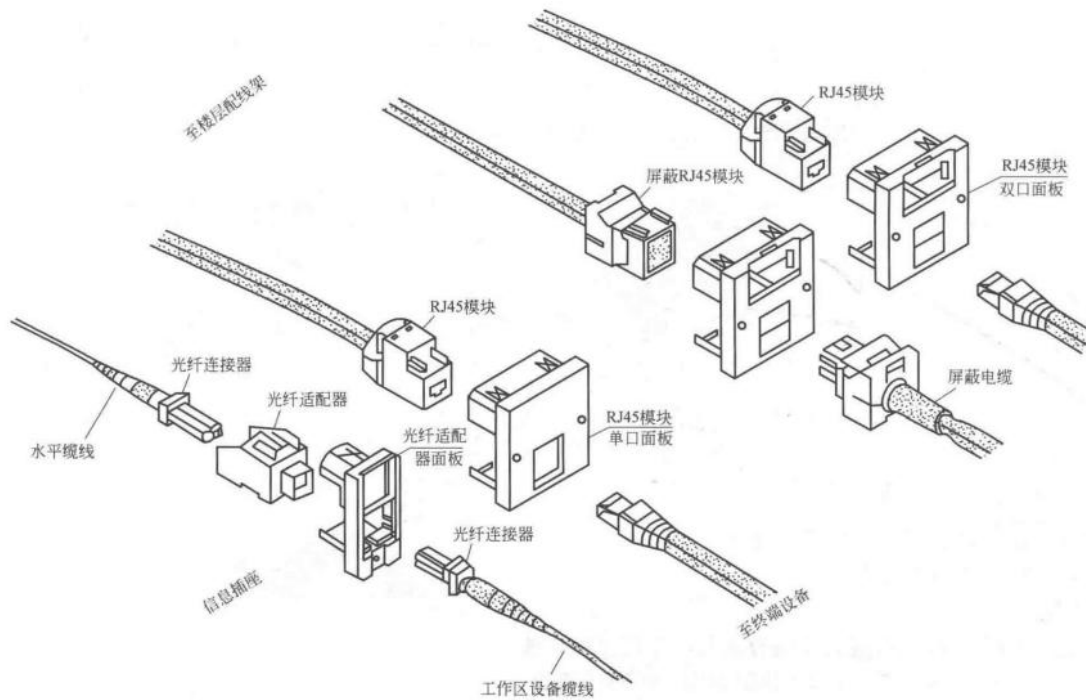


图 4.4.5-2 信息插座安装示意图

- 2) 安装在活动地板内或地面上时, 应固定在接线盒内, 插座面板采用直立和水平等形式; 接线盒盖可开启, 并应具有防水、防尘、抗压功能。接线盒盖面应与地面齐平;
- 3) 信息插座底盒同时安装信息插座模块和电源插座时, 间距及采取的防护措施应符合设计文件要求;
- 4) 信息插座底盒明装的固定方法应根据施工现场条件而定;
- 5) 固定螺丝应拧紧, 不应产生松动现象;
- 6) 各种插座面板应有标识, 以颜色、图形、文字表示所接终端设备业务类型;
- 7) 工作区内终接光缆的光纤连接器件及适配器安装底盒应具有空间, 并应符合设计文件要求。

4 安装机柜、配线箱、配线设备屏蔽层及金属导管、桥架使用的接地体应符合设计文件要求, 就近接地, 并应保持有良好的电气连接。

4.4.6 线缆终接

1 线缆终接的一般要求:

- 1) 线缆在端接前, 应检查标签编号, 并按顺序端接;
- 2) 线缆终端处应连接牢固、接触良好;
- 3) 对绞电缆与连接器件连接应认准线号、线位色标, 不得颠倒和错接。

2 对绞电缆和连接硬件的端接应符合下列要求:

1) 使用专用剥线器剥除电缆护套，不应刮伤绝缘层，且每对对绞线应保持扭绞状态,非扭绞长度对于3类线应不大于75mm，对于5类线应不大于13mm，对于6类及以上类别的线缆不应大于6.4mm；

2) 对绞线与8位模块式通用插（RJ45）相连时，应按色标和线对顺序进行卡接，如图4.4.6-1，采用专用压线工具进行端接；

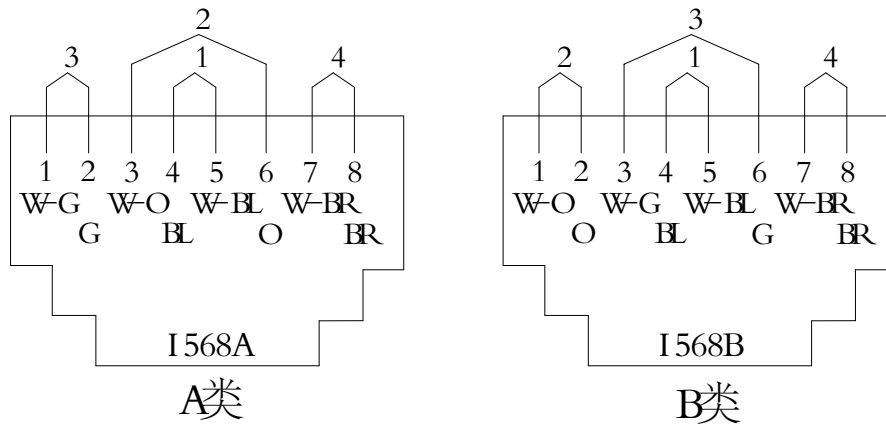
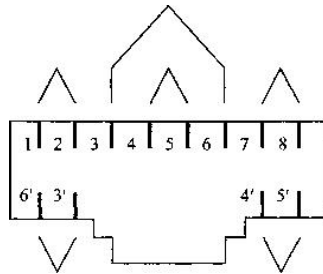


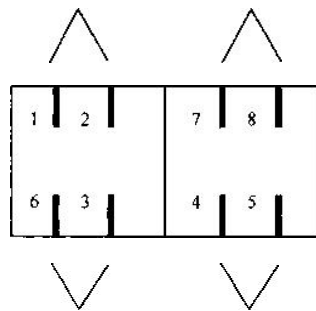
图 4.4.6-1 8 位模块通用插座连接图

注：G(Green)-绿；BL (Blue)-蓝；BR(Brown)-棕；W (White)-白；O (Orange)-橙

3) 4 对对绞电缆与非 RJ45 模块终接时，应按线序号和组成的线对进行卡接,如图 4.4.6-2、4.4.6-3；



4.4.6-2 7 类和 7a 类模块插座连接（正视）方式 1



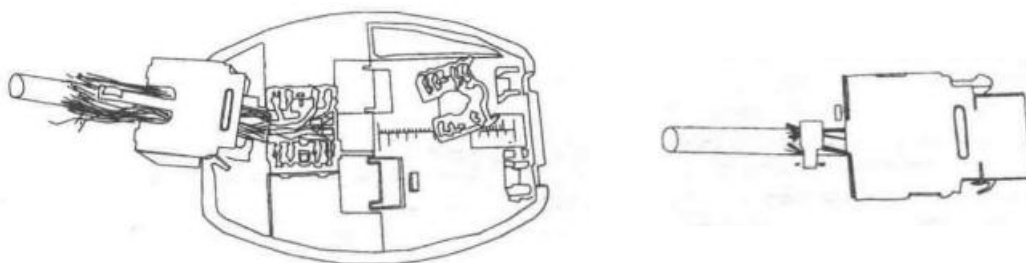
4.4.6-3 7 类和 7a 类插座连接（正视）方式 2

4) 对绞电缆的屏蔽层与插接件终端处屏蔽罩应可靠接触,线缆屏蔽层应与插接件屏蔽罩 360° 圆周接触,接触长度不宜小于 10mm;

5) 对不同的屏蔽对绞线或屏蔽电缆,屏蔽层应采用不同的端接方法。应使编织层或金属箔与汇流导线进行有效的端接。端接示意图 4.4.6-4 丝网屏蔽对绞线的端接、图 4.4.6-5 铝箔屏蔽对绞线的端接;



丝网均匀向后翻转覆盖于护套外侧

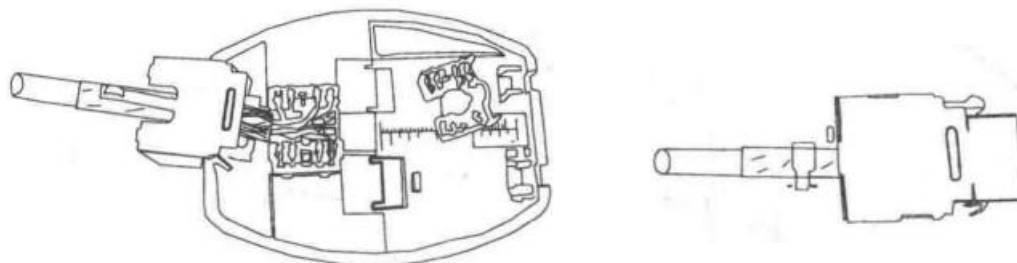


连接模块并剪去多余的丝网

图 4.4.6-4 丝网屏蔽对绞线的端接



铝箔屏蔽层翻转覆盖于护套外侧



接模块并剪去多余的铝箔和尼龙

图 4.4.6-5 铝箔屏蔽对绞线的端接

6)信息插座底盒不宜兼做过线盒使用。

3 光纤终接与接续应符合下列规定:

1) 光纤与连接器件连接可采用尾纤熔接和机械连接方式;

2) 光纤与光纤接续可采用熔接和光连接器连接方式;

3) 光纤熔接处应加以保护和固定。

4 各类跳线的终接应符合下列规定:

1) 各类跳线线缆和连接器件间接触应良好, 接线无误, 标志齐全。跳线选用类型应符合系统设计的要求;

2) 各类跳线长度及性能参数指标应符合设计文件要求。

4.4.7 系统测试

1 综合布线工程电气测试应包括电缆布线系统电气性能测试及光纤布线系统性能测试;

2 综合布线系统工程测试应随工进行。测试方法、测试内容和合格标准应符合《综合布线系统工程验收规范》GB 50312 的规定;

3 对绞电缆布线系统永久链路、CP 链路及信道测试应符合下列规定:

1) 综合布线工程应对每一个完工后的信息点进行永久链路测试。主干线缆采用电缆时也可按照永久链路的连接模型进行测试;

2) 对包含设备线缆和跳线在内的拟用或在用电缆链路进行质量认证时可按信道方式测试;

3) 对跳线和设备线缆进行质量认证时, 可进行元件级测试;

4) 对绞电缆布线系统链路或信道应测试长度、连接图、回波损耗、插入损耗、近端串音、近端串音功率和、衰减远端串音比、衰减远端串音比功率和、衰减近端串音比、衰减近端串音比功率和、环路电阻、时延、时延偏差等;

5) 现场条件允许时, 宜对 EA 级、FA 级对绞电缆布线系统的外部近端串音功率和(PS ANEXT)及外部远端串音比功率和(PS AACR-F)指标进行抽测;

6) 屏蔽布线系统应符合第 3 款第 4 项规定的测试内容, 还应检测屏蔽层的导通性能。屏蔽布线系统用于工业级以太网和数据中心时, 还应排除虚接地的情况;

7) 对绞电缆布线系统应用于工业以太网、POE 及高速信道等场景时, 可检测 TCL、ELTCTL、不平衡电阻、耦合衰减等屏蔽特性指标。

4 光纤布线系统性能测试应符合下列规定:

1) 光纤布线系统每条光纤链路均应测试, 并应记录测试的光纤长度;

2) 当 OM3、OM4 光纤应用于 10Gbit/s 及以上链路时, 应使用发射和接收补偿光纤进行双向 OTDR 测试;

3) 当光纤布线系统性能指标的检测结果不能满足设计要求时, 宜通过 OTDR 测试曲线进行故障定位测试。

5 光纤到用户单元系统工程中, 应检测用户接入点至用户单元信息配线箱之间的每一条光纤链路, 衰减指标宜采用插入损耗法进行测试;

6 布线系统现场测试仪的功能应符合下列规定:

1) 测试仪精度应定期检测, 每次现场测试前仪表厂家应出示测试仪的精度有效期限证明;

2) 电缆及光纤布线系统的现场测试仪表精度应符合表 4.4.7-1 的规定并能向下兼容。

表 4.4.7-1 测试仪表精度

布线等级	D 级	E 级	EA 级	F 级	FA 级
仪表精度	II _e	III	III _e	IV	V

4.5 质量标准

4.5.1 主控项目

1 线缆敷设和终接的质量标准应符合《综合布线系统工程验收规范》GB 50312 的规定, 并应对以下项目进行检测:

- 1) 线缆弯曲半径;
- 2) 线槽和导管的敷设;
- 3) 线缆间的最小净距;
- 4) 与其他管线之间的最小净距;
- 5) 对绞电缆芯线终接;

2 综合布线系统检测应包括电缆系统和光缆系统的性能测试, 且电缆系统测试项目应根据布线信道或链路的设计等级和布线系统的类别要求确定;

3 综合布线系统检测单项合格判定应符合下列规定:

1) 一个及以上被测项目的技术参数测试结果不合格的, 该项目应判为不合格; 某一被测项目的检测结果与相应规定的差值在仪表准确度范围内的, 该被测项目应判为合格;

2) 采用 4 对对绞电缆作为水平电缆或主干电缆, 所组成的链路或信道有一项及以上指

标测试结果不合格的，该链路或信道应判为不合格；

3) 主干布线大对数电缆中按 4 对对绞线对组成的链路一项及以上测试指标不合格的，该线对应判为不合格；

4) 光纤链路或信道测试结果不满足设计要求的，该光纤链路或信道应判为不合格；

5) 未通过检测的链路或信道应在修复后复检。

4 综合布线系统检测的综合合格判定应符合下列规定：

1) 对绞电缆布线全部检测时，无法修复的链路、信道或不合格线对数量有一项及以上超过被测总数的 1% 的，结论应判为不合格；光缆布线检测时，有一条及以上光纤链路或信道无法修复的，应判为不合格；

2) 对于抽样检测，被抽样检测点（线对）不合格比例不大于被测总数 1% 的，抽样检测应判为合格，且不合格点（线对）应予以修复并复检；被抽样检测点（线对）不合格比例大于 1% 的，应判为一次抽样检测不合格，并进行加倍抽样，加倍抽样不合格比例不大于 1% 的，抽样检测应判为合格；不合格比例仍大于 1% 的，抽样检测应判为不合格，且应进行全部检测，并按全部检测要求进行判定；

3) 全部检测或抽样检测结论为合格的，系统检测的结论应为合格；全部检测结论为不合格的，系统检测的结论应为不合格。

5 对绞电缆链路或信道和光纤链路或信道的检测应符合下列规定：

1) 自检记录应包括全部链路或信道的检测结果；

2) 自检记录中各单项指标全部合格时，应判为检测合格；

3) 自检记录中各单项指标中有一项及以上不合格时，应抽检，且抽样比例不应低于 10%，抽样点应包括最远布线点，抽样结果的判定应符合第 4.5.4 条的规定。

6 综合布线的标签和标识应按 10% 抽检，综合布线管理软件功能应全部检测。检测结果符合设计要求的，应判为检测合格；

7 电子配线架应检测管理软件中显示的链路连接关系与链路的物理连接的一致性，并按 10% 抽检。检测结果全部一致的，应判为检测合格。

4.5.2 一般项目

1 机柜、机架、配线架安装，应符合《综合布线系统工程验收规范》GB 50312 的规定，并应符合以下要求：

1) 卡入配线架连接模块内的单根线缆色标应和线缆的色标相一致，大对数电缆按标准

色谱的组合规定进行排序；

2) 端接于配线架上 RJ45 口的双绞线线序及排列方式按有关国家标准规定的两种端接标准 (T568A 或 T568B) 之一进行端接, 应与信息插座模块的线序排列使用同一种标准;

3) 信息插座安装在活动地板或地面上时, 接线盒应防水, 防尘;

4) 机柜不应直接安装在活动地板上, 应按设备的尺寸制作底座, 底座直接与地面固定, 机柜固定在底座上, 底座高度应与活动地板高度相同, 底座水平误差每平方米不应大于 2mm;

5) 机架前应预留 1000mm 空间, 机架背面离墙距离应大于 800mm;

6) 背板式跳线架应经配套金属背板及接线管理架安装在墙壁上, 金属背板与墙壁应紧固;

7) 壁挂式机柜底面距离不宜小于 300mm;

8) 接线端子各种标志应齐全。

2 信息插座的安装应符合《综合布线系统工程验收规范》GB 50312 的规定。

4.6 成品保护

4.6.1 设备安装时, 不得损坏建筑物已完工部分, 并应注意保持墙面清洁。

4.6.2 吊顶内的线缆、线槽的安装, 不应损坏龙骨和吊顶。

4.6.3 装修施工时, 应注意保持设备及器件表面清洁, 地面线槽、信息插座应防止损坏或部件进水。

4.7 注意事项

4.7.1 冬季施工时, 如机房、弱电井等网络设备安装地点的环境温度不在设备允许的运行温度范围之内, 应采取相应的升温保温措施。

4.7.2 夏季施工时, 如机房空调未安装, 应安装临时空调, 防止温度过高而损坏设备。

4.7.3 采用光功率计测量光缆, 不得用肉眼直接观测。

5 建筑电气防火系统

5.1 材料要求

5.1.1 设备及配件的规格、型号应符合设计文件及国家现行技术标准的规定。

5.1.2 管材、型钢、金属线槽及其附件应有材质证明或合格证，质量、数量、规格型号应该符合设计要求；钢管要求壁厚均匀、焊缝均匀，无劈裂和砂眼棱刺，无凹扁现象，镀锌层内外均匀完整无损；金属线槽及其附件，应采用经过镀锌处理的定型产品；线槽内外应光滑平整、无棱刺，不应有扭曲翘边等变形现象。

5.1.3 线缆外观检查时，线缆应无压扁、扭曲，铠装不应松卷；线缆外护层应有明显标识和制造厂标。

5.1.4 设备及配件进入施工现场应具有清单、使用说明书、质量合格证明、国家法定质检机构的检验报告等文件，火灾自动报警系统中的强制认证产品还应有认证证书和认证标识。

5.1.5 设备及配件表面应无明显划痕、毛刺等机械损伤，紧固部位应无松动。

5.1.6 蓄电池柜内电池壳体应无碎裂、漏液。

5.2 主要机具

5.2.1 主要工具应包括：钢卷尺、钢板尺、水平仪、测距仪、塞尺、线坠、扳手、钢锯、榔头、电工钳、螺丝刀、电工工具等。

5.2.2 主要机具应包括：台钻、砂轮机、台式虎钳、液压升降机、套丝机、电气焊机具、电钻、电锤、液压钳等。

5.2.3 主要测试仪器仪表应包括：接地电阻测试仪、绝缘电阻测试仪、电桥、万用表、钳形电流表、温度计、风速仪、试烟器、试电笔、试铃。

5.3 作业条件

5.3.1 结构板、墙、顶的线缆导管应敷设完毕。

5.3.2 线缆敷设作业前，强电竖井、弱电竖井、顶棚配管及槽盒应安装完毕。

5.3.3 成套配电柜、控制柜安装应具备下列条件：

- 1 室内顶棚、墙体的装饰工程应施工完成，室内无渗漏水；
- 2 室内地面施工完成，门窗应安装完毕且门已上锁；

- 3 室内通道应畅通，基础型钢及配电箱柜下的电缆沟等应符合设计和施工验收要求；
- 4 暗装配电箱的预留孔和预留接线盒及导管等应检查合格，接地干线预留到位。

5.4 施工工艺

5.4.1 建筑电气防火系统工艺流程应符合图 5.4.1 的规定

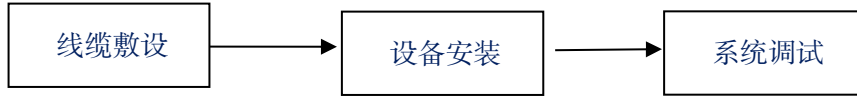


图 5.4.1 建筑电气防火系统施工工艺流程图

5.4.2 电线、电缆敷设

1 线缆敷设

- 1) 不同电压等级、不同电流类别的线路，不得穿于同一根管内或线槽孔内；
- 2) 线缆沿桥架敷设时，应单层敷设，排列整齐，固定点一致，不得有交叉；拐弯处应以最大截面线缆允许弯曲半径为准，线缆转弯和分支应走向整齐清楚；线缆不得出现绞拧、护层断裂及表面严重划伤现象，单芯线缆的金属固定卡具不得形成闭合磁场回路；
- 3) 线缆进入建筑物内的保护管应符合防水要求；线缆穿过楼板时，应安装套管，敷设后，应将套管与楼板之间缝隙用防火材料封堵严密；
- 4) 接续末端设备或装置的金属软管长度不得超过 2m；
- 5) 标志牌规格应一致，并有防腐功能，挂装应牢固；标志牌上应注明回路编号、线缆编号、规格、型号及电压等级；沿桥架敷设的线缆，在其两端、拐弯处、交叉处应挂标志牌，直线段应适当增设标志牌，施工完毕做好成品保护。

2 线缆贯穿孔口的防火封堵

- 1) 在封堵线缆孔洞时，封堵应严密可靠，无明显的裂缝和可见的孔隙，孔洞较大时加耐火衬板后再进行封堵；对于电缆竖井内贯穿的预留洞，设备安装后，用阻燃防火材料将洞口做密封处理；在电缆桥架穿过防火分区处，采用防火材料做封堵处理，以满足防火的要求；

2) 单根电缆或电缆束贯穿孔口的防火封堵应符合下列规定：

当贯穿孔口直径不大于 150mm 时，应采用无机堵料防火泥、有机堵料如防火泥、防火密封胶、防火泡沫或防火塞等封堵；当贯穿孔口直径大于 150mm 时，应采用无机堵料、防火板并辅以有机堵料如膨胀型防火密封胶或防火泥等封堵；当电缆束贯穿轻质防火分隔墙体时，其贯穿孔口不宜采用无机堵料防火泥封堵；

3) 电缆桥架(线槽)、母线(槽)贯穿孔口的防火封堵应符合下列规定：

当贯穿混凝土楼板或混凝土、砌块墙体时，应采用防火板、矿棉板、无机堵料或有机堵料等封堵；当贯穿轻质防火分隔墙体时，应采用防火板或矿棉板等封堵，不宜采用无机堵料封堵。

3 钢管内绝缘导线敷设和线槽配线要求

- 1) 在管内或线槽内的线缆，不应该有接头或扭结，线缆的接头在接线盒内焊接或压接；
- 2) 采用穿管布线的报警系统传输线路，横向敷设时，不同防火分区的线路不宜穿入同一根管内；采用总线制不受此限制；
- 3) 导线或电缆在接线盒、伸缩缝、消防设备等处应留有足够的余量；
- 4) 在管内或线槽内穿线应在建筑物抹灰及地面工程结束后进行，在穿线前应将管内或线槽的积水及杂物清除干净，管口带上护口；
- 5) 竖向敷设的线缆在配电竖井内敷设时，强电线路和弱电线路共用同一竖井时，弱电与强电线路应分别布置在竖井内的两侧，减少弱电、强电相互间的影响。

4 线路检查及绝缘测试

- 1) 系统线缆敷设结束后，应进行线路检查及绝缘测试，应符合现行国家标准《建筑电气工程施工质量验收规范》GB 50303 的相关规定；
- 2) 应用 500V 兆欧表测量每个回路线缆对地的绝缘电阻，且绝缘电阻值不应小于 $20M\Omega$ 。

5.4.3 设备安装

1 点型火灾探测器

- 1) 探测区域的每个房间应至少设置一只火灾探测器，感烟、感温探测器的保护面积应符合有关规定的要求；
- 2) 在顶棚上设置感烟、感温探测器时，应考虑梁的高度对探测器安装数量影响；
梁突出顶棚高度小于 200mm 的顶棚上设置感烟、感温探测器时，可不考虑对探测器保护面积的影响；
当梁突出顶棚的高度在 200mm ~ 600mm 时，应确定梁的影响和一只探测器能保护的梁间区域的个数；
当梁突出顶棚的高度超过 600mm，被梁隔断的每个梁间区域应至少设置一只探测器；当被梁隔断区域面积超过一只探测器的保护面积时，按探测区域计算探测器的设置数量；
- 3) 探测器宜水平安装，倾斜安装时，倾斜角不应大于 45 度；
- 4) 房间被书架、设备或隔断等分隔，其顶部至顶棚或梁的距离小于房间净高的 5% 时，

则每个被隔开的部分应设置探测器；

5) 探测器周围 0.5m 内，不应有遮挡物；探测器至墙壁、梁边的水平距离，不应小于 0.5m；

6) 探测器至空调送风口边的水平距离不应小于 1.5m，至多孔送风顶棚孔口的水平距离不应小于 0.5m；

7) 在宽度小于 3m 的走道顶棚上设置探测器时，宜居中布置，感温探测器的安装间距不应超过 10m，感烟探测器的安装间距不应超过 15m，探测器至端墙的距离，不应大于探测器安装间距的一半；

8) 感烟火灾探测器在格栅吊顶场所的设置，应符合下列规定：

镂空面积与总面积的比例不大于 15%时，探测器应设置在吊顶下方；镂空面积与总面积的比例大于 30%时，探测器应设置在吊顶上方；镂空面积与总面积的比例为 15%~30%时，探测器的设置部位应根据实际试验结果确定；探测器设置在吊顶上方且火警确认灯无法观察时，应在吊顶下方设置火警确认灯；地铁站台等有活塞风影响的场所，镂空面积与总面积的比例为 30%~70%时，探测器宜同时设置在吊顶上方和下方；

9) 探测器底座应安装牢固，与导线连接应可靠压接或焊接，当采用焊接时，不应使用带腐蚀性的助焊剂；连接导线应留有不小于 150mm 的余量，且在其端部应设置明显的永久性标识；穿线孔宜封堵，安装完毕的探测器底座应采取保护措施；

10) 探测器确认灯应面向便于人员观察的主要入口方向。

2 线型光束感烟火灾探测器

1) 红外光束探测器的安装位置，应保证有充足的视场，发出的光束应与顶棚保持平行，远离强磁场，避免阳光直射，底座应牢固地安装在墙上；

2) 探测器光束轴线至顶棚的垂直距离宜为 0.3m~1.0m，高度大于 12m 的空间场所增设探测器的安装高度应符合设计文件和现行国家标准《火灾自动报警系统设计规范》GB 50116 的规定；

3) 发射器和接收器（反射式探测器的探测器和反射板）之间的距离不宜超过 100m；发射器和接收器（反射式探测器的探测器和反射板）之间的光路上应无遮挡物；

4) 相邻两组探测器光束轴线的水平距离不应大于 14m，探测器光束轴线至侧墙水平距离不应大于 7m，且不应小于 0.5m；

5) 发射器和接收器应安装在固定结构上，应安装牢固；确需安装在钢架等容易发生位

移形变的结构上时，结构的位移不应影响探测器的正常运行；

6) 应保证接收器避开日光和人工光源直接照射。

3 线型感温火灾探测器

1) 敷设在顶棚下方的线型差温火灾探测器至顶棚距离宜为 0.1m，相邻探测器之间的水平距离不宜大于 5m，探测器至墙壁距离宜为 1.0m~1.5m；

2) 在电缆桥架、变压器等设备上安装时，宜采用接触式布置，在各种皮带输送装置上敷设时，宜敷设在装置的过热点附近；

3) 探测器敏感部件应采用产品配套的固定装置固定，固定装置的间距不宜大于 2m；

4) 缆式线型感温火灾探测器的敏感部件应采用连续无接头方式安装，如确需中间接线，应采用专用接线盒连接，敏感部件安装敷设时应避免重力挤压冲击，不应硬性折弯、扭转，探测器的弯曲半径宜大于 0.2m；

5) 分布式线型光纤感温火灾探测器的感温光纤不应打结，光纤弯曲时，弯曲半径应大于 50mm，每个光通道配接的感温光纤的始端及末端应各设置不小于 8m 的余量段，感温光纤穿越相邻的报警区域时，两侧应分别设置不小 8m 的余量段；

6) 光栅光纤线型感温火灾探测器的信号处理单元安装位置不应受强光直射，光纤光栅感温段的弯曲半径应大于 0.3m。

4 管路采样式吸气感烟火灾探测器

1) 高灵敏度吸气式感烟火灾探测器当设置为高灵敏度时，可安装在天棚高度大于 16m 的场所，并应保证至少有两个采样孔低于 16m；

2) 非高灵敏度的吸气式感烟火灾探测器不宜安装在天棚高度大于 16m 的场所；

3) 探测器应安装牢固，不得倾斜；当安装在轻质墙上时，应采取加固措施；

4) 在大空间场所安装时，每个采样孔的保护面积、保护半径应满足点型感烟火灾探测器的保护面积、保护半径的要求；当采样管道布置形式为垂直采样时，每 2℃温差间隔或 3m 间隔（取最小者）应设置一个采样孔，采样孔应面向气流通道；

5) 采样孔的直径应根据采样管的长度及敷设方式、采样孔的数量等因素确定，并应满足设计文件和产品使用说明书的要求，采样孔需要现场加工时，应采用专用打孔工具；

6) 一个探测单元的采样管总长不宜超过 200m，单管长度不宜超过 100m，同一根采样管不应穿越防火分区；采样孔总数不宜超过 100 个，单管上的采样孔数量不宜超过 25 个；当采样管道采用毛细管布置方式时，毛细管长度不宜超过 4m；

- 7) 采样管和采样孔应设置明显的火灾探测器标识;
- 8) 采样孔的制作应保证边缘光滑无毛刺, 采样孔不应设在采样管的弯头部位;
- 9) 安装在肮脏多尘的环境时, 应对系统加装外置式过滤装置; 安装在冷库或潮湿环境中使用时, 探测器要垂直倒置安装, 并应设置排水管;
- 10) 采样管网中的弯头、直连、三通、末端帽等管件应与管路连接紧密, 并应采用专用胶水密封; 采样管与探测器之间的连接处不应使用胶水粘接;
- 11) 标准采样方式下, 应采用单独的卡具吊装或支撑物固定; 采样管的直线段应每隔 1m ~ 1.5m 至少设置一个管夹吊点或支点; 吊装采样管的吊杆用不小于 $\phi 10$ 的镀锌圆钢;
- 12) 对于长度在 20m 以内的悬空采样管, 应加装金属吊杆固定; 对于长度超过 20m 的悬空采样管或顶棚不平整时, 应加装金属水平支架, 并将采样管固定在支架上;
- 13) 采样管在安装前应清理管内杂物; 采样管经过建筑物的变形缝处, 应采取补偿措施, 采样管跨越变形缝的两侧应固定, 中间安装软管接头, 并留有余量; 采样管弯头的曲率半径应在 40mm ~ 200mm 之间, 不得强行扭曲采样管改变管道的方向。

5 可燃气体探测器

- 1) 可燃气体探测器应安装在泄漏气体容易流经的场所及容易滞留的场所, 安装位置应根据被测气体的密度、安装现场气流方向、温度等各种条件来确定;
- 2) 检测比重大于空气的可燃气体的探测器, 其安装高度应距地坪 0.3m ~ 0.6m;
- 3) 检测比重大于空气的有毒气体探测器, 应靠近泄漏点, 其安装高度应该距地坪 0.3m ~ 0.6m; 检测比重小于空气的可燃气体或有毒气体的探测器, 其安装高度应高出释放源 0.5m ~ 2m;
- 4) 探测器应安装在无冲击、无振动、无强电磁场干扰、易于检修的场所, 安装探头的地点与周边管线或设备之间应留有不小于 0.5m 的净空和通道;
- 5) 探测器的安装与接线技术要求应符合制造厂的规定, 并应符合现行国家标准《爆炸和火灾危险环境电力装置设计规范》GB50058 的有关规定;
- 6) 指示报警设备应安装在有人值守的控制室、现场操作室; 现场报警器应就近安装在探测器所在的区域;
- 7) 线型可燃气体探测器在安装时, 应使发射器和接收器的窗口避免日光直射, 且在发射器与接收器之间不应有遮挡物, 发射器和接收器的距离不宜大于 60m, 两组探测器之间的轴线距离不应大于 14m。

6 电气火灾监控探测器

- 1) 探测器周围应适当留出更换与标定的作业空间；
- 2) 剩余电流式电气火灾监控探测器负载侧的中性线不应与其他回路共用，且不应重复接地；
- 3) 测温式电气火灾监控探测器应采用产品配套的固定装置固定在保护对象上。

7 手动火灾报警按钮

- 1) 报警区内的每个防火分区应至少设置一只手动报警按钮，从一个防火分区内的任何位置到最近一个手动火灾报警按钮的步行距离不应大于 30m；
- 2) 手动火灾报警按钮应安装在明显和便于操作的墙上，距地高度 1.3~1.5m，安装牢固并不应倾斜；
- 3) 手动火灾报警按钮外接导线应留有 150mm 的余量，在端部应有明显标志；
- 4) 手动报警按钮接线方式为两总线制，正为电源及信号线，负为地线，并联挂接总线。

8 消防专用电话安装

- 1) 消防专用电话网络应为独立的消防通信系统，消防控制室应设置消防专用电话总机，多线制消防专用电话系统中的每个电话分机应与总机单独连接；

- 2) 电话分机或电话插孔的设置，应符合下列规定：

消防水泵房、发电机房、配变电室、计算机网络机房、主要通风和空调机房、防排烟机房、灭火控制系统操作装置处或控制室、企业消防站、消防值班室、总调度室、消防电梯机房及其他与消防联动控制有关的且经常有人值班的机房应设置消防专用电话分机；消防专用电话分机，应固定安装在明显且便于使用的部位，并应有区别于普通电话的标识；

设有手动火灾报警按钮或消火栓按钮等处，宜设置电话插孔，并宜选择带有电话插孔的手动火灾报警按钮；各避难层应每隔 20m 设置一个消防专用电话分机或电话插孔；

- 3) 消防电话、电话插孔、带电话插孔的手动报警按钮宜安装在明显、便于操作的位置；当在墙面上安装时，其底边距地面高度宜为 1.3~1.5m；

- 4) 消防电话和电话插孔应有明显的永久性标志，电话插孔不应设置在消火栓箱内。

9 火灾应急广播扬声器、火灾警报装置

- 1) 无吊顶天花的地方，扬声器采用挂墙安装；有吊顶天花的地方，扬声器采用吸顶安装；

- 2) 吸顶安装时应与顶板紧密接触，无缝隙及松动现象；墙面壁挂安装时应平整，无歪

斜，并与墙面接触严密；

3) 扬声器安装牢固，其接线端头采用压接形式，并留有不小于 150mm 的余量；

4) 火灾警报器应设置在每个楼层的楼梯口、消防电梯前室、建筑内部拐角等处的明显部位，且不应与安全出口指示灯具设置在同一面墙上，安装在同一面墙上时，距离不应小于 1m；当火灾警报器采用壁挂方式安装时，其底边距地面高度应大于 2.2m；

5) 火灾应急广播扬声器和火灾警报器宜在报警区域内均匀安装，民用建筑内扬声器应设置在走道和大厅等公共场所，每个扬声器的额定功率不应小于 3W，其数量应能保证从一个防火分区内的任何部位到最近一个扬声器的直线距离不大于 25m，距走道末端的距离不应大于 12.5m；客房设置专用扬声器时，其功率不宜小于 1W；

6) 在环境噪声大于 60dB 的场所的火灾警报器、扬声器，其声压级应高于背景噪声 15dB；火灾警报器、扬声器声压级不应小于 60dB。

10 模块及模块箱

1) 端子箱和模块箱宜设置在专用竖井内，应根据设计要求的高度用金属膨胀螺栓固定在墙壁上明装，应安装端正牢固，不得倾斜；

2) 同一报警区域内的模块宜集中安装在金属箱内，不应安装在配电箱或控制箱内；应独立安装在不燃材料的墙体上，应采取防潮、防腐蚀等措施；

3) 模块的终端部件应靠近连接部件安装；隐蔽安装时，在附近应设置检修孔和尺寸不小于 100mm×100mm 的永久性标识；

4) 安装在控制设备现场模块箱内的模块，应牢固可靠；其接线留有不小于 150mm 余量，其端部应有明显的永久性标识；模块箱的出入穿线孔要做封堵等保护措施。

11 消防设备应急电源

1) 火灾自动报警系统应设置交流电源和蓄电池备用电源；备用电源可采用火灾报警控制器和消防联动控制器自带的蓄电池电源或消防设备应急电源；当备用电源采用消防设备应急电源时，火灾报警控制器和消防联动控制器应采用单独的供电回路，并应保证在系统处于最大负载状态下不影响火灾报警控制器和消防联动控制器的正常工作；

2) 应安装在通风良好的场所，安装在密封环境中时应有通风措施，电池安装场所的环境温度不应超出电池标称的工作温度范围；

3) 不应安装在火灾爆炸危险场所；

4) 酸性电池不应安装在带有碱性介质的场所，碱性电池不应安装在带有酸性介质的场

所。

12 控制与显示类设备安装

火灾报警控制器、消防联动控制器、火灾显示盘、消防电话总机、可燃气体报警控制器、电气火灾监控设备、防火门监控器、消防设备电源监控器、消防控制室图形显示装置、消防应急广播控制装置等控制与显示类设备应安装牢固，不应倾斜；安装在轻质墙上时，应采取加固措施；落地安装时，其底边宜高出地面 100mm~200mm；

控制与显示类设备的引入线缆应符合下列规定：

配线应整齐，不宜交叉；线缆芯线的端部均应标明编号，应与设计文件一致，字迹应清晰且不易褪色；端子板的每个接线端接线不应超过 2 根；线缆应留有不小于 200mm 的余量；线缆应绑扎成束；线缆穿管、槽盒后，应将管口、槽口封堵。

3) 控制与显示类设备应与消防电源、备用电源直接连接，不应使用电源插头；主电源应设置明显的永久性标识；控制与显示类设备的接地应牢固，并应设置明显的永久性标识。

4) 控制与显示类设备的蓄电池需进行现场安装时，应核对蓄电池的规格、型号、容量，并应符合设计文件的规定，蓄电池的安装应满足产品使用说明书的要求。

5) 每个报警区域宜设置一台区域显示器；宾馆、饭店等场所应在每个报警区域设置一台区域显示器。当一个报警区域包括多个楼层时，宜在每个楼层设置一台仅显示本楼层的区域显示器。区域显示器应设置在出入口等明显和便于操作的部位。当采用壁挂方式安装时，其底边距地高度宜为 1.3m~1.5m。

6) 火灾报警控制器和消防联动控制器应设置在消防控制室内或有人值班的房间和场所；在墙上安装时，其显示屏距地面高度宜为 1.5m~1.8m；靠近门轴的侧面距离不应小于 0.5m，正面操作距离不应小于 1.2m；

7) 集中报警控制室或消防控制中心设备安装应符合下列要求：

控制设备前操作距离，单列布置时不应小于 1.5m，双列布置时不应小于 2m，在有人值班经常工作的一面，控制盘到墙的距离不应小于 3m，盘后维修距离不应小于 1m，控制盘排列长度大于 4m 时，控制盘两端应设置宽度不小于 1m 的通道；与建筑其他弱电系统合用的消防控制室内，消防设备应集中设置，并应与其他设备间有明显间隔；

13 消防设备电源监控系统

消防设备电源监控系统传感器的安装应符合下列规定：

1) 传感器与裸带电导体应保证安全距离，金属外壳的传感器应有保护接地；

- 2) 传感器应独立支撑或固定，应安装牢固，并应采取防潮、防腐蚀等措施；
- 3) 传感器输出回路的连接线应采用截面积不小于 1.0mm² 的双绞铜芯导线，并应留有不小于 150mm 的余量，其端部应设置明显的永久性标识；
- 4) 传感器的安装不应破坏被监控线路的完整性，不应增加线路接点。

14 消防电气控制装置

- 1) 消防电气控制装置在安装前应进行功能检查，检查结果不合格的装置不应安装；
- 2) 消防电气控制装置外接导线的端部应设置明显的永久性标识；
- 3) 消防电气控制装置应安装牢固，不应倾斜，安装在轻质墙体上时应采取加固措施。

5.4.4 系统接地

1 消防控制室内的电气和电子设备的金属外壳、机柜、机架和金属管、槽等，应采用等电位连接。

2 火灾自动报警系统接地装置的接地电阻值应符合下列规定：

采用共用接地装置时，接地电阻值不应大于 1Ω；

采用专用接地装置时，接地电阻值不应大于 4Ω。

3 消防控制室接地板与建筑接地体之间，应采用线芯截面面积不小于 25mm² 的铜芯绝缘导线连接。

4 由消防控制室接地板引至各消防电子设备的专用接地线应选用铜芯塑料绝缘导线，其芯线截面积不应小于 4mm²。

5 系统接地及专用接地线的安装应满足设计要求；交流供电和 36V 以上直流供电的消防用电设备的金属外壳应有接地保护，其接地线应与电气保护接地干线（PE）相连接。

5.4.5 系统调试准备

1 系统调试前，按设计文件的规定对设备的规格、型号、数量、备品备件等进行查验，并对系统的线路进行检查。

2 系统调试前，对系统部件进行地址设置及地址注释，并应符合下列规定：

1) 对现场部件进行地址编码设置，一个独立的识别地址只能对应一个现场部件；

2) 与模块连接的火灾警报器、水流指示器、压力开关、报警阀、排烟口、排烟阀等现场部件的地址编号应与连接模块的地址编号一致；

3) 控制器、监控器、消防电话总机及消防应急广播控制装置等控制类设备应对配接的现场部件进行地址注册，并按现场部件的地址编号及具体设置部位录入部件的地址注释信息。

4) 填写系统部件设置情况记录。

3 系统调试前,对控制类设备进行联动编程,对控制类设备手动控制单元控制按钮(键)进行编码设置,并应符合下列规定:

1) 按系统联动控制逻辑设计文件的规定进行控制类设备的联动编程,并录入控制类设备中;

2) 对于预设联动编程的控制类设备,应核查控制逻辑和控制时序是否符合系统联动控制逻辑设计文件的规定;

3) 按照系统联动控制逻辑设计文件的规定,进行消防联动控制器手动控制单元控制按钮(键)的编码设置;

4) 填写控制类设备联动编程、手动控制单元编码设置记录。

4 对系统中的控制与显示类设备应分别进行单机通电检查。

5.4.6 火灾报警控制器调试

1 切断火灾报警控制器的所有外部控制连线,并将任意一个总线回路的火灾探测器、手动火灾报警按钮等部件相连接后接通电源,使控制器处于正常监视状态。

2 对火灾报警控制器下列主要功能进行检查并记录,控制器的功能应符合现行国家标准《火灾报警控制器》GB4717 的规定:

1) 自检功能;

2) 操作级别;

3) 屏蔽功能;

4) 主、备电源的自动转换功能;

5) 故障报警功能:备用电源连线故障报警功能,配接部件连线故障报警功能;

6) 短路隔离保护功能;

7) 火警优先功能;

8) 消音功能;

9) 二次报警功能;

10) 负载功能;

11) 复位功能。

3 火灾报警控制器应依次与其他回路相连接,使控制器处于正常监视状态,在备电工作状态下,对火灾报警控制器进行功能检查并记录,控制器的功能应符合现行国家标准《火灾

报警控制器》GB4717 的规定。

5.4.7 火灾探测器调试

1 对探测器的离线故障报警功能进行检查并记录，探测器的离线故障报警功能应符合下列规定：

1) 探测器由火灾报警控制器供电的，应使探测器处于离线状态；探测器不由火灾报警控制器供电的，应使探测器电源线和通信线分别处于断开状态；

2) 火灾报警控制器的故障报警和信息显示功能应符合有关标准的规定。

2 对点型感烟、点型感温、点型一氧化碳火灾探测器的火灾报警功能、复位功能进行检查并记录，探测器的火灾报警功能、复位功能应符合下列规定：

1) 对可恢复探测器，应采用专用的检测仪器或模拟火灾的方法，使探测器监测区域的烟雾浓度、温度、气体浓度达到探测器的报警设定阈值；对不可恢复的探测器，应采取模拟报警方法使探测器处于火灾报警状态，当有备品时，可抽样检查其报警功能；探测器的火警确认灯应点亮并保持；

2) 火灾报警控制器火灾报警和信息显示功能应符合有关标准的规定；

3) 使可恢复探测器监测区域的环境恢复正常，使不可恢复探测器恢复正常，手动操作控制器的复位键后，控制器应处于正常监视状态，探测器的火警确认灯应熄灭。

3 对线型光束感烟火灾探测器的火灾报警功能、复位功能进行检查并记录，探测器的火灾报警功能、复位功能应符合下列规定：

1) 调整探测器的光路调节装置，使探测器处于正常监视状态；

2) 采用减光率为 0.9dB 的减光片或等效设备遮挡光路，探测器不应发出火灾报警信号；

3) 采用减光率为 1.0dB ~ 10.0dB 的减光片或等效设备遮挡光路，探测器的火警确认灯应点亮并保持，火灾报警控制器的火灾报警和信息显示功能应符合有关标准的规定；

4) 采用减光率为 11.5dB 的减光片或等效设备遮挡光路，探测器的火警或故障确认灯应点亮，火灾报警控制器的火灾报警、故障报警和信息显示功能应符合有关标准的规定；

5) 选择反射式探测器时，应在探测器正前方 0.5m 处对探测器的火灾报警功能进行检查；

6) 撤除减光片或等效设备，手动操作控制器的复位键后，控制器应处于正常监视状态，探测器的火警确认灯应熄灭。

4 对线型感温火灾探测器的敏感部件故障功能进行检查并记录，探测器的敏感部件故障功能应符合下列规定：

1) 使线型感温火灾探测器的信号处理单元和敏感部件间处于断路状态, 探测器信号处理单元的故障指示灯应点亮;

2) 火灾报警控制器的故障报警和信息显示功能应符合有关标准的规定。

5 对线型感温火灾探测器的火灾报警功能、复位功能进行检查并记录, 探测器的火灾报警功能、复位功能应符合下列规定:

1) 对可恢复探测器, 应采用专用的检测仪器或模拟火灾的方法, 使任一段长度为标准报警长度的敏感部件周围温度达到探测器报警设定阈值; 对不可恢复的探测器, 应采取模拟报警方法使探测器处于火灾报警状态, 当有备品时, 可抽样检查其报警功能; 探测器的火警确认灯应点亮并保持;

2) 火灾报警控制器的火灾报警和信息显示功能应符合有关标准的规定;

3) 使可恢复探测器敏感部件周围的温度恢复正常, 使不可恢复探测器恢复正常监视状态, 手动操作控制器的复位键后, 控制器应处于正常监视状态, 探测器的火警确认灯应熄灭。

6 对标准报警长度小于 1m 的线型感温火灾探测器的小尺寸高温报警响应功能进行检查并记录, 探测器的小尺寸高温报警响应功能应符合下列规定:

1) 在探测器末端采用专用的检测仪器或模拟火灾的方法, 使任一段长度为 100mm 的敏感部件周围温度达到探测器小尺寸高温报警设定阈值, 探测器的火警确认灯应点亮并保持;

2) 火灾报警控制器的火灾报警和信息显示功能应符合有关标准的规定;

3) 使探测器监测区域的环境恢复正常, 剪除试验段敏感部件, 恢复探测器的正常连接, 手动操作控制器的复位键后, 控制器应处于正常监视状态, 探测器的火警确认灯应熄灭。

7 对管路采样式吸气感烟火灾探测器的采样管路气流故障报警功能进行检查并记录, 探测器的采样管路气流故障报警功能应符合下列规定:

1) 改变探测器的采样管路气流, 使探测器处于故障状态, 探测器或其控制装置的故障指示灯应点亮;

2) 火灾报警控制器的故障报警和信息显示功能应符合有关标准的规定;

3) 恢复探测器的正常采样管路气流, 使探测器 and 控制器处于正常监视状态。

8 对管路采样式吸气感烟火灾探测器的火灾报警功能、复位功能进行检查并记录, 探测器的火灾报警功能、复位功能应符合下列规定:

1) 在采样管最末端采样孔加入试验烟, 使监测区域的烟雾浓度达到探测器报警设定阈值, 探测器或其控制装置的火警确认灯应在 120s 内点亮并保持;

2) 火灾报警控制器的火灾报警和信息显示功能应符合有关标准的规定；

3) 使探测器监测区域的环境恢复正常，手动操作控制器的复位键后，控制器应处于正常监视状态，探测器或其控制装置的火警确认灯应熄灭。

5.4.8 火灾报警控制器其他现场部件调试

1 对手动火灾报警按钮的离线故障报警功能进行检查并记录，手动火灾报警按钮的离线故障报警功能应符合下列规定：

1) 使手动火灾报警按钮处于离线状态；

2) 火灾报警控制器的故障报警和信息显示功能应符合有关标准的规定。

2 对手动火灾报警按钮的火灾报警功能进行检查并记录，报警按钮的火灾报警功能应符合下列规定：

1) 使报警按钮动作后，报警按钮的火警确认灯应点亮并保持；

2) 火灾报警控制器的火灾报警和信息显示功能应符合有关标准的规定；

3) 使报警按钮恢复正常，手动操作控制器的复位键后，控制器应处于正常监视状态，报警按钮的火警确认灯应熄灭。

3 应对火灾显示盘下列主要功能进行检查并记录，火灾显示盘的功能应符合现行国家标准《火灾显示盘》GB 17429 的规定：

1) 接收和显示火灾报警信号的功能；

2) 消音功能；

3) 复位功能；

4) 操作级别；

5) 非火灾报警控制器供电的火灾显示盘，主、备电源的自动转换功能。

4 应对火灾显示盘的电源故障报警功能进行检查并记录，火灾显示盘的电源故障报警功能应符合下列规定：

1) 应使火灾显示盘的主电源处于故障状态；

2) 火灾报警控制器的故障报警和信息显示功能应符合有关标准的规定。

5.4.9 消防联动控制器调试

1 消防联动控制器调试时，应在接通电源前按以下顺序做好准备工作：

1) 将消防联动控制器与火灾报警控制器连接；

2) 将任一备调回路的输入/输出模块与消防联动控制器连接；

- 3) 将备调回路的模块与其控制的受控设备连接;
- 4) 切断各受控现场设备的控制连线;
- 5) 接通电源, 使消防联动控制器处于正常监视状态。

2 对消防联动控制器下列主要功能进行检查并记录, 控制器的功能应符合现行国家标准《消防联动控制系统》GB16806 的规定:

- 1) 自检功能;
- 2) 操作级别;
- 3) 屏蔽功能;
- 4) 主、备电源的自动转换功能;
- 5) 故障报警功能: 备用电源连线故障报警功能, 配接部件连线故障报警功能;
- 6) 总线隔离器的隔离保护功能;
- 7) 消音功能;
- 8) 控制器的负载功能;
- 9) 复位功能;
- 10) 控制器自动和手动工作状态转换显示功能。

3 依次将备调回路的输入/输出模块与消防联动控制器连接、模块与受控设备连接, 切断所有受控现场设备的控制连线, 使控制器处于正常监视状态, 在备电工作状态下, 对控制器进行功能检查并记录, 控制器的功能应符合现行国家标准《消防联动控制系统》GB16806 的规定。

4 火灾报警控制器(联动型)的调试应符合有关标准规定。

5 对模块的离线故障报警功能进行检查并记录, 模块的离线故障报警功能应符合下列规定:

1) 使模块与消防联动控制器的通信总线处于离线状态, 消防联动控制器应发出故障声、光信号;

2) 消防联动控制器应显示故障部件的类型和地址注释信息, 且控制器显示的地址注释信息应符合有关标准的规定。

6 对模块的连接部件断线故障报警功能进行检查并记录, 模块的连接部件断线故障报警功能应符合下列规定:

- 1) 使模块与连接部件之间的连接线断路, 消防联动控制器应发出故障声、光信号;

2) 消防联动控制器应显示故障部件的类型和地址注释信息,且控制器显示的地址注释信息应符合有关标准的规定。

7 对输入模块的信号接收及反馈功能、复位功能进行检查并记录,输入模块的信号接收及反馈功能、复位功能应符合下列规定:

- 1) 核查输入模块和连接设备的接口是否兼容;
- 2) 给输入模块提供模拟的输入信号,输入模块应在 3s 内动作并点亮动作指示灯;
- 3) 消防联动控制器应接收并显示模块的动作反馈信息,显示设备的名称和地址注释信息,且控制器显示的地址注释信息应符合有关标准的规定;
- 4) 撤除模拟输入信号,手动操作控制器的复位键后,控制器应处于正常监视状态,输入模块的动作指示灯应熄灭。

8 对输出模块的启动、停止功能进行检查并记录,输出模块的启动、停止功能应符合下列规定:

- 1) 核查输出模块和受控设备的接口是否兼容;
- 2) 操作消防联动控制器向输出模块发出启动控制信号,输出模块应在 3s 内动作,并点亮动作指示灯;
- 3) 消防联动控制器应有启动光指示、显示启动设备的名称和地址注释信息,且控制器显示的地址注释信息应符合有关标准的规定;
- 4) 操作消防联动控制器向输出模块发出停止控制信号,输出模块应在 3s 内动作,并熄灭动作指示灯。

5.4.10 消防专用电话系统调试

1 接通电源,使消防电话总机处于正常工作状态,对消防电话总机下列主要功能进行检查并记录,电话总机的功能应符合现行国家标准《消防联动控制系统》GB16806 的规定:

- 1) 自检功能;
- 2) 故障报警功能;
- 3) 消音功能;
- 4) 电话分机呼叫电话总机功能;
- 5) 电话总机呼叫电话分机功能。

2 对消防电话分机进行下列主要功能检查并记录,电话分机的功能应符合现行国家标准《消防联动控制系统》GB16806 的规定:

1) 呼叫电话总机功能;

2) 接受电话总机呼叫功能;

3) 对消防电话插孔的通话功能进行检查并记录, 电话插孔的通话功能应符合现行国家标准《消防联动控制系统》GB16806 的规定。

5.4.11 可燃气体探测报警系统调试

1 可燃气体报警控制器调试

1) 对于多线制可燃气体报警控制器, 将所有回路的可燃气体探测器与控制器相连接; 对总线制可燃气体报警控制器, 将任一回路的可燃气体探测器与控制器相连接; 切断可燃气体报警控制器的所有外部控制连线, 接通电源, 使控制器处于正常监视状态;

2) 对可燃气体报警控制器下列主要功能进行检查并记录, 控制器的功能应符合现行国家标准《可燃气体报警控制器》GB16808 的规定:

自检功能; 操作级别; 可燃气体浓度显示功能; 主、备电源的自动转换功能; 故障报警功能;

3) 对总线制可燃气体报警控制器, 应依次将其他回路与其他可燃气体报警控制器相连接, 使控制器处于正常监视状态, 在备电工作状态下, 对可燃气体报警控制器进行各项功能检查并记录, 控制器的功能应符合现行国家标准《可燃气体报警控制器》GB 16808 的规定。

2 可燃气体探测器调试

1) 对可燃气体探测器的可燃气体报警功能、复位功能进行检查并记录, 探测器的可燃气体报警功能、复位功能应符合下列规定:

对探测器施加浓度为探测器报警设定值的可燃气体标准样气, 探测器的报警确认灯应在 30s 内点亮并保持; 控制器的可燃气体报警和信息显示功能应符合有关的规定; 清除探测器内的可燃气体, 手动操作控制器的复位键后, 控制器应处于正常监视状态, 探测器的报警确认灯应熄灭;

2) 对线型可燃气体探测器的遮挡故障报警功能进行检查并记录, 探测器的遮挡故障报警功能应符合下列规定:

将线型可燃气体探测器发射器发出的光全部遮挡, 探测器或其控制装置的故障指示灯应在 100s 内点亮; 控制器的故障报警和信息显示功能应符合有关的规定。

5.4.12 火灾警报、消防应急广播系统调试

1 火灾警报器调试

1) 对火灾声报警器的火灾声报警功能进行检查并记录, 报警器的火灾声报警功能应符合下列规定:

操作控制器使火灾声报警器启动; 在报警器生产企业标称的最大设置间距、距地面 1.5m~1.6m 处, 声警报的 A 计权声压级应大于 60dB; 环境噪声大于 60dB 时, 声警报的 A 计权声压级应高于背景噪声 15dB; 带有语音提示功能的声警报应能清晰播报语音信息;

2) 对火灾光报警器的火灾光报警功能进行检查并记录, 报警器的火灾光报警功能应符合下列规定:

操作控制器使火灾光报警器启动; 在正常环境光线下, 报警器的光信号在报警器生产企业标称的最大设置间距处应清晰可见;

3) 对火灾声光报警器的火灾声警报、光警报功能分别进行检查并记录, 报警器的火灾声警报、光警报功能应分别符合有关标准的规定。

2 消防应急广播控制设备调试

将各广播回路的扬声器与消防应急广播控制设备相连接, 接通电源, 使广播控制设备处于正常工作状态, 对广播控制设备下列主要功能进行检查并记录, 广播控制设备的功能应符合现行国家标准《消防联动控制系统》GB16806 的规定:

- 1) 自检功能;
- 2) 主、备电源的自动转换功能;
- 3) 故障报警功能;
- 4) 消音功能;
- 5) 应急广播启动功能;
- 6) 现场语言播报功能;
- 7) 应急广播停止功能。

3 扬声器调试

对扬声器的广播功能进行检查并记录, 扬声器的广播功能应符合下列规定:

- 1) 操作消防应急广播控制设备使扬声器播放应急广播信息;
- 2) 语音信息应清晰;
- 3) 在扬声器标注工况的最大设置间距、距地面 1.5m~1.6m 处, 应急广播的 A 计权声压级应大于 60dB; 环境噪声大于 60dB 时, 应急广播的 A 计权声压级应高于背景噪声 15dB。

4 火灾警报、消防应急广播控制调试

将广播控制设备与消防联动控制器相连接,使消防联动控制器处于自动状态,根据系统联动控制逻辑设计文件的规定,对火灾警报和消防应急广播系统的联动控制功能进行检查并记录,火灾警报和消防应急广播系统的联动控制功能应符合下列规定:

1) 使报警区域内符合联动控制触发条件的两只火灾探测器,或一只火灾探测器和一只手动火灾报警按钮发出火灾报警信号;

2) 消防联动控制器应发出火灾警报装置和应急广播控制装置动作的启动信号,点亮启动指示灯;

3) 消防应急广播系统与普通广播或背景音乐广播系统合用时,消防应急广播控制装置应停止正常广播;

4) 报警区域内所有的火灾声光警报器和扬声器应按下列规定交替工作:报警区域内所有的火灾声光警报器同时启动,持续工作 8s~20s 后,所有的火灾声光警报器应同时停止警报;警报停止后,所有的扬声器同时进行 1 次~2 次消防应急广播,每次广播 10s~30s 后,所有的扬声器应停止播放广播信息;

5) 消防控制器图形显示装置应显示火灾报警控制器的火灾报警信号、消防联动控制器的启动信号,且显示的信息应与控制器的显示一致;

6) 联动控制功能检查过程应在报警区域内所有的火灾声光警报器或扬声器持续工作时,对系统的手动插入操作优先功能进行检查并记录,系统的手动插入操作优先功能应符合下列规定:

手动操作消防联动控制器总线控制盘上火灾警报或消防应急广播停止控制按钮(键),报警区域内所有的火灾声光警报器或扬声器应停止正在进行的警报或应急广播;

手动操作消防联动控制器总线控制盘上火灾警报或消防应急广播启动控制按钮(键),报警区域内所有的火灾声光警报器或扬声器应恢复警报或应急广播。

5.4.13 消防设备电源监控系统调试

1 消防设备电源监控器调试

1) 将任一备调总线回路的传感器与消防设备电源监控器相连接,接通电源,使监控器处于正常监视状态。

2) 对消防设备电源监控器下列主要功能进行检查并记录,监控器的功能应符合现行国家标准《消防设备电源监控系统》GB 28184 的规定:

自检功能;消防设备电源工作状态实时显示功能;主、备电源的自动转换功能;故障报

警功能：备用电源连线故障报警功能；配接部件连线故障报警功能；消音功能；消防设备电源故障报警功能；复位功能。

3) 依次将其他回路的传感器与监控器相连接，使监控器处于正常监视状态，在备电工作状态下，对监控器进行各项功能检查并记录，监控器的功能应符合现行国家标准《消防设备电源监控系统》GB 28184 的规定。

2 传感器调试

对传感器的消防设备电源故障报警功能进行检查并记录，传感器的消防设备电源故障报警功能应符合下列规定：

- 1) 切断被监控消防设备的供电电源；
- 2) 监控器的消防设备电源故障报警和信息显示功能应符合有关的规定。

5.4.14 消防设备应急电源调试

1 将消防设备与消防设备应急电源相连接，接通消防设备应急电源的主电源，使消防设备应急电源处于正常工作状态。

2 对消防设备应急电源下列主要功能进行检查并记录，消防设备应急电源的功能应符合现行国家标准《消防联动控制系统》GB16806 的规定：

- 1) 正常显示功能；
- 2) 故障报警功能；
- 3) 消音功能；
- 4) 转换功能。

5.4.15 消防控制室图形显示装置和传输设备调试

1 消防控制室图形显示装置调试

将消防控制室图形显示装置与火灾报警控制器、消防联动控制器等设备相连接，接通电源，使消防控制室图形显示装置处于正常监视状态；对消防控制室图形显示装置下列主要功能进行检查并记录，消防控制室图形显示装置的功能应符合现行国家标准《消防联动控制系统》GB16806 的规定：

- 1) 图形显示功能：建筑总平面图显示功能，保护对象的建筑平面图显示功能，系统图显示功能；
- 2) 通信故障报警功能；
- 3) 消音功能；

- 4) 信号接收和显示功能;
- 5) 信息记录功能;
- 6) 复位功能。

2 传输设备调试

将传输设备与火灾报警控制器相连接,接通电源,使传输设备处于正常监视状态;对传输设备下列主要功能进行检查并记录,传输设备的功能应符合现行国家标准《消防联动控制系统》GB16806 的规定:

- 1) 自检功能;
- 2) 主、备电源的自动转换功能;
- 3) 故障报警功能;
- 4) 消音功能;
- 5) 信号接收和显示功能;
- 6) 手动报警功能;
- 7) 复位功能。

5.4.16 电气火灾监控系统调试

1 电气火灾监控设备调试

1) 切断电气火灾监控设备的所有外部控制连线,将任一备调总线回路的电气火灾探测器与监控设备相连接,接通电源,使监控设备处于正常监视状态。

2) 对电气火灾监控设备下列主要功能进行检查并记录,监控设备的功能应符合现行国家标准《电气火灾监控系统第 1 部分:电气火灾监控设备》GB 14287.1 的规定:

自检功能;操作级别;故障报警功能;监控报警功能;消音功能;复位功能。

3) 依次将其他回路的电气火灾探测器与监控设备相连接,使监控设备处于正常监视状态,对监控设备进行各项功能检查并记录,监控设备的功能应符合现行国家标准《电气火灾监控系统第 1 部分:电气火灾监控设备》GB 14287.1 的规定。

2 电气火灾监控探测器调试

对剩余电流式电气火灾监控探测器的监控报警功能进行检查并记录,探测器的监控报警功能应符合下列规定:

按设计文件的规定进行报警值设定;采用剩余电流发生器对探测器施加报警设定值的剩余电流,探测器的报警确认灯应在 30s 内点亮并保持;监控设备的监控报警和信息显示功能

应符合有关规定，同时监控设备应显示发出报警信号探测器的报警值。

2) 对测温式电气火灾监控探测器的监控报警功能进行检查并记录，探测器的监控报警功能应符合下列规定：

按设计文件的规定进行报警值设定；采用发热试验装置给监控探测器加热至设定的报警温度，探测器的报警确认灯应在 40s 内点亮并保持；监控设备的监控报警和信息显示功能应符合有关规定，同时监控设备应显示发出报警信号探测器的报警值。

3) 对故障电弧探测器的监控报警功能进行检查并记录，探测器的监控报警功能应符合下列规定：

切断探测器的电源线和被监测线路，将故障电弧发生装置接入探测器，接通探测器的电源，使探测器处于正常监视状态；操作故障电弧发生装置，在 1s 内产生 9 个及以下半周期故障电弧，探测器不应发出报警信号；操作故障电弧发生装置，在 1s 内产生 14 个及以上半周期故障电弧，探测器的报警确认灯应在 30s 内点亮并保持；监控设备的监控报警和信息显示功能应符合有关规定。

4) 对具有指示报警部位功能的线型感温火灾探测器的监控报警功能进行检查并记录，探测器的监控报警功能应符合下列规定：

在线型感温火灾探测器的敏感部件随机选取 3 个非连续检测段，每个检测段的长度为标准报警长度，采用专用的检测仪器或模拟火灾的方法，分别给每个检测段加热至设定的报警温度，探测器的火警确认灯应点亮并保持，并指示报警部位；监控设备的监控报警和信息显示功能应符合有关规定。

5.4.17 防火门监控系统调试

1 防火门监控器调试

1) 将任一备调总线回路的监控模块与防火门监控器相连接，接通电源，使防火门监控器处于正常监视状态。

2) 对防火门监控器下列主要功能进行检查并记录，防火门监控器的功能应符合现行国家标准《防火门监控器》GB29364 的规定：

自检功能；主、备电源的自动转换功能；故障报警功能：备用电源连线故障报警功能；配接部件连线故障报警功能；消音功能；启动、反馈功能；防火门故障报警功能。

3) 依次将其他总线回路的监控模块与监控器相连接，使监控器处于正常监视状态，在备电工作状态下，对监控器进行功能检查并记录，监控器的功能应符合现行国家标准《防火

门监控器》GB29364 的规定。

2 防火门监控器现场部件调试

1) 对防火门监控器配接的监控模块的离线故障报警功能进行检查并记录, 现场部件的离线故障报警功能应符合下列规定:

使监控模块处于离线状态; 监控器应发出故障声、光信号; 监控器应显示故障部件的类型和地址注释信息, 且监控器显示的地址注释信息应符合有关标准的规定。

2) 对监控模块的连接部件断线故障报警功能进行检查并记录, 监控模块的连接部件断线故障报警功能应符合下列规定:

使监控模块与连接部件之间的连接线断路; 监控器应发出故障声、光信号; 监控器应显示故障部件的类型和地址注释信息, 且监控器显示的地址注释信息应符合有关标准的规定。

3) 对常开防火门监控模块的启动功能、反馈功能进行检查并记录, 常开防火门监控模块的启动功能、反馈功能应符合下列规定:

操作防火门监控器, 使监控模块动作; 监控模块应控制防火门定位装置和释放装置动作, 常开防火门应完全闭合; 监控器应接收并显示常开防火门定位装置的闭合反馈信号、释放装置的动作反馈信号, 显示发送反馈信号部件的类型和地址注释信息, 且监控器显示的地址注释信息应符合有关标准的规定。

4) 对常闭防火门监控模块的防火门故障报警功能进行检查并记录, 常闭防火门监控模块的防火门故障报警功能应符合下列规定:

使常闭防火门处于开启状态; 监控器应发出防火门故障报警声、光信号, 显示故障防火门的地址注释信息, 且监控器显示的地址注释信息应符合有关标准的规定。

3 防火门监控系统联动控制调试

1) 使防火门监控器与消防联动控制器相连接, 使消防联动控制器处于自动控制工作状态。

2) 根据系统联动控制逻辑设计文件的规定, 对防火门监控系统的联动控制功能进行检查并记录, 防火门监控系统的联动控制功能应符合下列规定:

使报警区域内符合联动控制触发条件的两只火灾探测器, 或一只火灾探测器和一只手动火灾报警按钮发出火灾报警信号; 消防联动控制器应发出控制防火门闭合的启动信号, 点亮启动指示灯; 防火门监控器应控制报警区域内所有常开防火门关闭; 防火门监控器应接收并显示每一樘常开防火门完全闭合的反馈信号; 消防控制器图形显示装置应显示火灾报警控制

器的火灾报警信号、消防联动控制器的启动信号受控设备的动作反馈信号，且显示的信息应与控制器的显示一致。

5.4.18 防火卷帘系统调试

1 防火卷帘控制器调试

将防火卷帘控制器与防火卷帘卷门机、手动控制装置、火灾探测器相连接，接通电源，使防火卷帘控制器处于正常监视状态；对防火卷帘控制器下列主要功能进行检查并记录，控制器的功能应符合现行公共安全行业标准《防火卷帘控制器》GA386 的规定：

- 1) 自检功能；
- 2) 主、备电源的自动转换功能；
- 3) 故障报警功能；
- 4) 消音功能；
- 5) 手动控制功能；
- 6) 速放控制功能。

2 防火卷帘控制器现场部件调试

1) 对防火卷帘控制器配接的点型感烟（感温）火灾探测器的火灾报警功能、卷帘控制器的控制功能进行检查并记录，探测器的火灾报警功能、卷帘控制器的控制功能应符合下列规定：

采用专用的检测仪器或模拟火灾的方法，使探测器监测区域的烟雾浓度、温度达到探测器的报警设定阈值，探测器的火警确认灯应点亮并保持；

防火卷帘控制器应在 3s 内发出卷帘动作声、光信号，控制防火卷帘下降至距楼板面 1.8m 处或楼板面；

2) 对防火卷帘手动控制装置的控制功能进行检查并记录，手动控制装置的控制功能应符合下列规定：

手动操作手动控制装置的防火卷帘下降、停止、上升控制按键（钮）；防火卷帘控制器应发出卷帘动作声、光信号，并控制卷帘执行相应的动作。

3 疏散通道上设置的防火卷帘系统联动控制调试

1) 使防火卷帘控制器与卷门机相连接，使防火卷帘控制器与消防联动控制器相连接，接通电源，使防火卷帘控制器处于正常监视状态，使消防联动控制器处于自动控制工作状态；

2) 根据系统联动控制逻辑设计文件的规定，对防火卷帘控制器不配接火灾探测器的防

火卷帘系统的联动控制功能进行检查并记录,防火卷帘系统的联动控制功能应符合下列规定:

使一只专门用于联动防火卷帘的感烟火灾探测器,或报警区域内符合联动控制触发条件的两只感烟火灾探测器发出火灾报警信号,系统的功能应符合下列规定:消防联动控制器应发出控制防火卷帘下降至距楼板面 1.8m 处的启动信号,点亮启动指示灯;防火卷帘控制器应控制防火卷帘降至距楼板面 1.8m 处;

使一只专门用于联动防火卷帘的感温火灾探测器发出火灾报警信号,系统的功能应符合下列规定:消防联动控制器应发出控制防火卷帘下降至楼板面的启动信号,防火卷帘控制器应控制防火卷帘下降至楼板面;

消防联动控制器应接收并显示防火卷帘下降至距楼板面 1.8m 处的反馈信号;消防控制器图形显示装置应显示火灾报警控制器的火灾报警信号、消防联动控制器的启动信号和设备动作的反馈信号,且显示的信息应与控制器的显示一致;

3) 根据系统联动控制逻辑设计文件的规定,对防火卷帘控制器配接火灾探测器的防火卷帘系统的联动控制功能进行检查并记录,防火卷帘系统的联动控制功能应符合下列规定:

使一只专门用于联动防火卷帘的感烟火灾探测器发出火灾报警信号;防火卷帘控制器应控制防火卷帘下降至距楼板面 1.8m 处;使一只专门用于联动防火卷帘的感温火灾探测器发出火灾报警信号;防火卷帘控制器应控制防火卷帘下降至楼板面;

消防联动控制器应接收并显示防火卷帘控制器配接的火灾探测器的火灾报警信号、防火卷帘下降至距楼板面 1.8m 处、楼板面的反馈信号;消防控制器图形显示装置应显示火灾探测器的火灾报警信号和设备动作的反馈信号,且显示的信息应与消防联动控制器的显示一致。

4 非疏散通道上设置的防火卷帘系统控制调试

1) 使防火卷帘控制器与卷门机相连接,使防火卷帘控制器与消防联动控制器相连接,接通电源,使防火卷帘控制器处于正常监视状态,使消防联动控制器处于自动控制工作状态;

2) 根据系统联动控制逻辑设计文件的规定,对防火卷帘系统的联动控制功能进行检查并记录,防火卷帘系统的联动控制功能应符合下列规定:

使报警区域内符合联动控制触发条件的两只火灾探测器发出火灾报警信号;消防联动控制器应发出控制防火卷帘下降至楼板面的启动信号,点亮启动指示灯;防火卷帘控制器应控制防火卷帘下降至楼板面;

消防联动控制器应接收并显示防火卷帘下降至楼板面的反馈信号;消防控制器图形显示装置应显示火灾报警控制器的火灾报警信号、消防联动控制器的启动信号和设备动作的反馈

信号，且显示的信息应与控制器的显示一致；

3) 使消防联动控制器处于手动控制工作状态，对防火卷帘的手动控制功能进行检查并记录，防火卷帘的手动控制功能应符合下列规定：

手动操作消防联动控制器总线控制盘上的防火卷帘下降控制按钮，对应的防火卷帘控制器应控制防火卷帘下降；消防联动控制器应接收并显示防火卷帘下降至楼板面的反馈信号。

5.4.19 自动喷水灭火系统调试

1 消防泵控制柜调试

消防泵控制柜与消防泵相连接并接通电源，使消防泵控制柜处于正常监视状态；对消防泵控制柜下列主要功能进行检查并记录，消防泵控制柜的功能应符合现行国家标准《消防联动控制系统》GB16806 的规定：

- 1) 操作级别；
- 2) 自动、手动工作状态转换功能；
- 3) 手动控制功能；
- 4) 自动启泵功能；
- 5) 主、备泵自动切换功能；
- 6) 手动控制插入优先功能。

2 系统联动部件调试

1) 对水流指示器、压力开关、信号阀的动作信号反馈功能进行检查并记录，水流指示器、压力开关、信号阀的动作信号反馈功能应符合下列规定：

使水流指示器、压力开关、信号阀动作；消防联动控制器应接收并显示设备的动作反馈信号，显示设备的名称和地址注释信息，且控制器显示的地址注释信息应符合有关标准的规定；

2) 对消防水箱、池液位探测器的低液位报警功能进行检查并记录，液位探测器的低液位报警功能应符合下列规定：

调整消防水箱、池液位探测器的水位信号，模拟设计文件规定的水位，液位探测器应动作；消防联动控制器应接收并显示设备的动作信号，显示设备的名称和地址注释信息，且控制器显示的地址注释信息应符合有关标准的规定。

3 湿式、干式喷水灭火系统控制调试

1) 使消防联动控制器与消防泵控制柜等设备相连接，接通电源，使消防联动控制器处

于自动控制工作状态；

2) 根据系统联动控制逻辑设计文件的规定，对湿式干式喷水灭火系统的联动控制功能进行检查并记录，湿式、干式喷水灭火系统的联动控制功能应符合下列规定：

使报警阀防护区域内符合联动控制触发条件的一只火灾探测器或一只手动火灾报警按钮发出火报警信号、使报警阀的压力开关动作；消防联动控制器应发出控制消防水泵启动的启动信号，点亮启动指示灯；消防泵控制柜应控制启动消防泵；

消防联动控制器应接收并显示水流指示器的动作反馈信号，显示设备的名称和地址注释信息，且控制器显示的地址注释信息应符合有关标准的规定；消防控制器图形显示装置应显示火灾报警控制器的火灾报警信号、消防联动控制器的启动信号、受控设备的动作反馈信号，且显示的信息应与控制器的显示一致；

3) 根据系统联动控制逻辑设计文件的规定，在消防控制室对消防泵的直接手动控制功能进行检查并记录，消防泵的直接手动控制功能应符合下列规定：

手动操作消防联动控制器直接手动控制单元的消防泵启动控制按钮（键），对应的消防泵控制柜应控制消防泵启动；

手动操作消防联动控制器直接手动控制单元的消防泵停止控制按钮（键），对应的消防泵控制柜应控制消防泵停止运转；消防控制室图形显示装置应显示消防联动控制器的直接手动启动、停止控制信号。

4 预作用式喷水灭火系统控制调试

1) 使消防联动控制器与消防泵控制柜及预作用阀组等设备相连接，接通电源，使消防联动控制器处于自动控制工作状态；

2) 根据系统联动控制逻辑设计文件的规定，对预作用式灭火系统的联动控制功能进行检查并记录，预作用式喷灭火系统的联动控制功能应符合下列规定：

使报警阀防护区域内符合联动控制触发条件的两只火灾探测器，或一只火灾探测器和一只手动火灾报警按钮发出火灾报警信号；

消防联动控制器应发出控制预作用阀组开启的启动信号，系统设有快速排气装置时，消防联动控制器应同时发出控制排气阀前电动阀开启的启动信号，点亮启动指示灯；预作用阀组、排气阀前的电动阀应开启；

消防联动控制器应接收并显示预作用阀组、排气阀前电动阀的动作反馈信号，显示设备的名称和地址注释信息，且控制器显示的地址注释信息应符合有关标准的规定；

开启预作用式灭火系统的末端试水装置,消防联动控制器应接收并显示水流指示器的动作反馈信号,显示设备的名称和地址注释信息,且控制器显示的地址注释信息应符合有关标准的规定;

消防控制器图形显示装置应显示火灾报警控制器的火灾报警信号、消防联动控制器的启动信号、受控设备的动作反馈信号,且显示的信息应与控制器的显示一致;

3) 根据系统联动控制逻辑设计文件的规定,在消防控制室对预作用阀组、排气阀前电动阀的直接手动控制功能进行检查并记录,预作用阀组、排气阀前电动阀的直接手动控制功能应符合下列规定:

手动操作消防联动控制器直接手动控制单元的预作用阀组、排气阀前电动阀的开启控制按钮(键),对应的预作用阀组、排气阀前电动阀应开启;

手动操作消防联动控制器直接手动控制单元的预作用阀组、排气阀前电动阀的关闭控制按钮(键),对应的预作用阀组、排气阀前电动阀应关闭;消防控制室图形显示装置应显示消防联动控制器的直接手动启动、停止控制信号;

4) 根据系统联动控制逻辑设计文件的规定,在消防控制室对消防泵的直接手动控制功能进行检查并记录,消防泵的直接手动控制功能应符合有关标准的规定。

5 雨淋系统控制调试

1) 使消防联动控制器与消防泵控制柜及雨淋阀组等设备相连接,接通电源,使消防联动控制器处于自动控制工作状态;

2) 根据系统联动控制逻辑设计文件的规定,对雨淋系统的联动控制功能进行检查并记录,雨淋系统的联动控制功能应符合下列规定:

使雨淋阀组防护区域内符合联动控制触发条件的两只感温火灾探测器,或一只感温火灾探测器和一只手动火灾报警按钮发出火灾报警信号;消防联动控制器应发出控制雨淋阀组开启的启动信号,点亮启动指示灯;雨淋阀组应开启;

消防联动控制器应接收并显示雨淋阀组、水流指示器的动作反馈信号,显示设备的名称和地址注释信息,且控制器显示的地址注释信息应符合有关标准的规定;

消防控制器图形显示装置应显示火灾报警控制器的火灾报警信号、消防联动控制器的启动信号、受控设备的动作反馈信号,且显示的信息应与控制器的显示一致;

3) 根据系统联动控制逻辑设计文件的规定,在消防控制室对雨淋阀组的直接手动控制功能进行检查并记录,雨淋阀组的直接手动控制功能应符合下列规定:

手动操作消防联动控制器直接手动控制单元的雨淋阀组的开启控制按钮（键），对应的雨淋阀组应开启；

手动操作消防联动控制器直接手动控制单元的雨淋阀组的关闭控制按钮（键），对应的雨淋阀组应关闭；消防控制室图形显示装置应显示消防联动控制器的直接手动启动、停止控制信号；

4) 根据系统联动控制逻辑设计文件的规定，在消防控制室对消防泵的直接手动控制功能进行检查并记录，消防泵的直接手动控制功能应符合有关标准的规定。

6 水幕系统控制调试

1) 使消防联动控制器与消防泵控制柜及雨淋阀组等设备相连接，接通电源，使消防联动控制器处手自动控制工作状态；

2) 自动控制的水幕系统用于防火卷帘保护时，根据系统联动控制逻辑设计文件的规定，对水幕系统的联动控制功能进行检查并记录，水幕系统的联动控制功能应符合下列规定：

使防火卷帘所在报警区域内符合联动控制触发条件的一只火灾探测器或一只手动火灾报警按钮发出火灾报警信号，使防火卷帘下降至楼板面；消防联动控制器应发出控制雨淋阀组开启的启动信号，点亮启动指示灯；雨淋阀组应开启；

消防联动控制器应接收并显示防火卷帘下降至楼板面的限位反馈信号和雨淋阀组、水流指示器的动作反馈信号，显示设备的名称和地址注释信息，且控制器显示的地址注释信息应符合有关标准的规定；

消防控制器图形显示装置应显示火灾报警控制器的火灾报警信号、防火卷帘下降至楼板面的限位反馈信号、消防联动控制器的启动信号、受控设备的动作反馈信号，且显示的信息应与控制器的显示一致；

3) 自动控制的水幕系统用于防火分隔时，应根据系统联动控制逻辑设计文件的规定，对水幕系统的联动控制功能进行检查并记录，水幕系统的联动控制功能应符合下列规定：

使报警区域内符合联动控制触发条件的两只感温火灾探测器发出火灾报警信号；消防联动控制器应发出控制雨淋阀组开启的启动信号，点亮启动指示灯；雨淋阀组应开启；

消防联动控制器应接收并显示雨淋阀组、水流指示器的动作反馈信号，显示设备的名称和地址注释信息，且控制器显示的地址注释信息应符合有关标准的规定；

消防控制器图形显示装置应显示火灾报警控制器的火灾报警信号、消防联动控制器的启动信号、受控设备的动作反馈信号，且显示的信息应与控制器的显示一致；

4) 根据系统联动控制逻辑设计文件的规定, 在消防控制室对雨淋阀组的直接手动控制功能进行检查并记录, 雨淋阀组的直接手动控制功能应符合有关标准的规定;

5) 根据系统联动控制逻辑设计文件的规定, 在消防控制室对消防泵的直接手动控制功能进行检查并记录, 消防泵的直接手动控制功能应符合有关标准的规定。

5.4.20 消火栓给水系统调试

1 系统联动部件调试

1) 对消防泵控制柜的主要功能和性能进行检查并记录, 消防泵控制柜的主要功能和性能应符合有关标准的规定;

2) 对压力开关、流量开关、消防水箱(水池)液位探测器的主要功能和性能进行检查并记录, 设备的主要功能和性能应符合有关标准的规定;

3) 对消火栓按钮的离线故障报警功能进行检查并记录, 消火栓按钮的离线故障报警功能应符合下列规定:

使消火栓按钮处于离线状态, 消防联动控制器应发出故障声、光信号; 消防联动控制器的报警信息显示功能应符合有关标准的规定;

4) 对消火栓按钮的启动、反馈功能进行检查并记录, 消火栓按钮的启动、反馈功能应符合下列规定:

使消火栓按钮动作, 消火栓按钮启动确认灯应点亮并保持, 消防联动控制器应发出声、光报警信号, 记录启动时间;

消防联动控制器应显示启动设备名称和地址注释信息, 且控制器显示的地址注释信息应符合有关标准的规定; 消防泵启动后, 消火栓按钮回答确认灯应点亮并保持。

2 消火栓系统控制调试

1) 使消防联动控制器与消防泵控制柜等设备相连接, 接通电源, 使消防联动控制器处于自动控制工作状态;

2) 根据系统联动控制逻辑设计文件的规定, 对消火栓系统的联动控制功能进行检查并记录, 消火栓系统的联动控制功能应符合下列规定:

使任一报警区域的两只火灾探测器, 或一只火灾探测器和一只手动火灾报警按钮发出火灾报警信号, 同时使消火栓按钮动作; 消防联动控制器应发出控制消防泵启动的启动信号, 点亮启动指示灯; 消防泵控制柜应控制消防泵启动;

消防联动控制器应接收并显示水流指示器的动作反馈信号, 显示设备的名称和地址注释

信息，且控制器显示的地址注释信息应符合有关标准的规定；

消防控制器图形显示装置应显示火灾报警控制器的火灾报警信号、消火栓按钮的启动信号、消防联动控制器的启动信号、受控设备的动作反馈信号，且显示的信息应与控制器的显示一致；

3) 根据系统联动控制逻辑设计文件的规定，在消防控制室对消防泵的直接手动控制功能进行检查并记录，消防泵的直接手动控制功能应符合有关标准的规定。

5.4.21 防排烟系统调试

1 风机控制柜调试

使风机控制柜与加压送风机或排烟风机相连接，接通电源，使风机控制柜处于正常监视状态；对风机控制柜下列主要功能进行检查并记录，风机控制柜的功能应符合现行国家标准《消防联动控制系统》GB16806 的规定：

- 1) 操作级别；
- 2) 自动、手动工作状态转换功能；
- 3) 手动控制功能；
- 4) 自动启动功能；
- 5) 手动控制插入优先功能。

2 系统联动部件调试

1) 对电动送风口、电动挡烟垂壁、排烟口、排烟阀、排烟窗、电动防火阀的动作功能、动作信号反馈功能进行检查并记录，设备的动作功能、动作信号反馈功能应符合下列规定：

手动操作消防联动控制器总线控制单元电动送风口、电动挡烟垂壁、排烟口、排烟阀、排烟窗、电动防火阀的控制按钮（键），对应的受控设备应灵活启动；

消防联动控制器应接收并显示受控设备的动作反馈信号，显示动作设备的名称和地址注释信息，且控制器显示的地址注释信息应符合有关标准的规定；

2) 对排烟风机入口处的总管上设置的 280℃排烟防火阀的动作信号反馈功能进行检查并记录，排烟防火阀的动作信号反馈功能应符合下列规定：

排烟风机处于运行状态时，使排烟防火阀关闭，风机应停止运转；消防联动控制器应接收排烟防火阀关闭、风机停止的动作反馈信号，显示动作设备的名称和地址注释信息，且控制器显示的地址注释信息应符合标准规定。

3 加压送风系统控制调试

1) 使消防联动控制器与风机控制箱(柜)等设备相连接,接通电源,使消防联动控制器处于自动控制工作状态;

2) 根据系统联动控制逻辑设计文件的规定,对加压送风系统的联动控制功能进行检查并记录,加压送风系统的联动控制功能应符合下列规定:

使报警区域内符合联动控制触发条件的两只火灾探测器,或一只火灾探测器和一只手动火灾报警按钮发出火灾报警信号;

消防联动控制器应按设计文件的规定发出控制电动送风口开启、加压送风机启动的启动信号,点亮启动指示灯;相应的电动送风口应开启,风机控制柜应控制加压送风机启动;

消防联动控制器应接收并显示电动送风口、加压送风机的动作反馈信号,显示设备的名称和地址注释信息,且控制器显示的地址注释信息应符合有关标准的规定;

消防控制器图形显示装置应显示火灾报警控制器的火灾报警信号、消防联动控制器的启动信号、受控设备的动作反馈信号,且显示的信息应与控制器的显示一致;

3) 根据系统联动控制逻辑设计文件的规定,在消防控制室对加压送风机的直接手动控制功能进行检查并记录,加压送风机的直接手动控制功能应符合下列规定:

手动操作消防联动控制器直接手动控制单元的加压送风机开启控制按钮(键),对应的风机控制柜应控制加压送风机启动;

手动操作消防联动控制器直接手动控制单元的加压送风机停止控制按钮(键),对应的风机控制柜应控制加压送风机停止运转;消防控制室图形显示装置应显示消防联动控制器的直接手动启动、停止控制信号。

4 电动挡烟垂壁、排烟系统控制调试

1) 使消防联动控制器与风机控制柜等设备相连接,接通电源,使消防联动控制器处于自动控制工作状态;

2) 根据系统联动控制逻辑设计文件的规定,对电动挡烟垂壁、排烟系统的联动控制功能进行检查并记录,电动挡烟垂壁、排烟系统的联动控制功能应符合下列规定:

应使防烟分区内符合联动控制触发条件的两只感烟火灾探测器发出火灾报警信号;消防联动控制器应按设计文件的规定发出控制电动挡烟垂壁下降,控制排烟口、排烟阀、排烟窗开启,控制空气调节系统的电动防火阀关闭的启动信号,点亮启动指示灯;电动挡烟垂壁、排烟口、排烟阀、排烟窗、空气调节系统的电动防火阀应动作;

消防联动控制器应接收并显示电动挡烟垂壁、排烟口、排烟阀、排烟窗、空气调节系统

电动防火阀的动作反馈信号，显示设备的名称和地址注释信息，且控制器显示的地址注释信息应符合有关标准的规定；

消防联动控制器接收到排烟口、排烟阀的动作反馈信号后，应发出控制排烟风机启动的启动信号；风机控制柜应控制排烟风机启动；

消防联动控制器应接收并显示排烟分机启动的动作反馈信号，显示设备的名称和地址注释信息，且控制器显示的地址注释信息应符合有关标准的规定；

消防控制器图形显示装置应显示火灾报警控制器的火灾报警信号、消防联动控制器的启动信号、受控设备的动作反馈信号，且显示的信息应与控制器的显示一致；

3) 根据系统联动控制逻辑设计文件的规定，在消防控制室对排烟风机的直接手动控制功能进行检查并记录，排烟风机的直接手动控制功能应符合下列规定：

手动操作消防联动控制器直接手动控制单元的排烟风机开启控制按钮（键），对应的风机控制柜应控制排烟风机启动；

手动操作消防联动控制器直接手动控制单元的排烟风机停止控制按钮（键），对应的风机控制柜应控制排烟风机停止运转；消防控制室图形显示装置应显示消防联动控制器的直接手动启动、停止控制信号。

5.4.22 气体灭火系统调试

1 气体灭火控制器调试

1) 对不具有火灾报警功能的气体灭火控制器，切断驱动部件与气体灭火装置间的连接，使气体灭火控制器和消防联动控制器相连接，接通电源，使气体灭火控制器处于正常监视状态；对气体灭火控制器下列主要功能进行检查并记录，控制器的功能应符合现行国家标准《消防联动控制系统》GB16806 的规定：

自检功能；主、备电源的自动转换功能；故障报警功能；消音功能；延时设置功能；手、自动转换功能；手动控制功能；反馈信号接收和显示功能；复位功能；

2) 对具有火灾报警功能的气体灭火控制器，切断驱动部件与气体灭火装置间的连接，使控制器与火灾探测器相连接，接通电源，使控制器处于正常监视状态；对控制器下列主要功能进行检查并记录，控制器的功能应符合现行国家标准《火灾报警控制器》GB4717 和《消防联动控制系统》GB16806 的规定：

自检功能；操作级别；屏蔽功能；主、备电源的自动转换功能；故障报警功能；短路隔离保护功能；火警优先功能；消音功能；二次报警功能；延时设置功能；手、自动转换功能，

手动控制功能；反馈信号接收和显示功能；复位功能。

2 气体灭火控制器现场部件调试

1) 对具有火灾报警功能的气体灭火控制器配接的火灾探测器的主要功能和性能进行检查并记录，火灾探测器的主要功能和性能应符合有关标准的规定；

2) 对气体灭火控制器配接的火灾声光警报器的主要功能和性能进行检查并记录，火灾声光警报器的主要功能和性能应符合有关标准的规定；

3) 对现场启动和停止按钮（键）的离线故障报警功能进行检查并记录，现场启动和停止按钮（键）的离线故障报警功能应符合下列规定：

使现场启动和停止按钮（键）处于离线状态；气体灭火控制器应发出故障声、光信号；气体灭火控制器的报警信息显示功能应符合有关标准的规定；

4) 对手动与自动控制转换装置的转换功能、手动与自动控制状态显示装置的显示功能进行检查并记录，转换装置的转换功能、显示装置的显示功能应符合下列规定：

手动操作手动与自动控制转换装置；手动与自动控制状态显示装置应能准确显示系统的控制方式；气体灭火控制器应能准确显示手动与自动控制转换装置的工作状态。

3 气体灭火控制器不具有火灾报警功能的气体灭火系统控制调试

1) 切断驱动部件与气体灭火装置间的连接，使气体灭火控制器与火灾报警控制器、消防联动控制器相连接，使气体灭火控制器和消防联动控制器处于自动控制工作状态；

2) 根据系统联动控制逻辑设计文件的规定，对气体灭火系统的联动控制功能进行检查并记录，气体灭火系统的联动控制功能应符合下列规定：

使防护区域内符合联动控制触发条件的一只火灾探测器或一只手动火灾报警按钮发出火灾报警信号，系统设备的功能应符合下列规定：消防联动控制器应发出控制灭火系统动作的首次启动信号，点亮启动指示灯；灭火控制器应控制启动防护区域内设置的声光警报器；

使防护区域内符合联动控制触发条件的另一只火灾探测器或另一只手动火灾报警按钮发出火灾报警信号，系统设备的功能应符合下列规定：消防联动控制器应发出控制灭火系统动作的第二次启动信号；灭火控制器应进入启动延时，显示延时时间；灭火控制器应控制关闭该防护区域的电动送排风阀、防火阀、门、窗；延时结束，灭火控制器应控制启动灭火装置和防护区域外设置的火灾声光警报器、喷洒光警报器；灭火控制器应接收并显示受控设备动作的反馈信号；消防联动控制器应接收并显示灭火控制器的启动信号、受控设备动作的反馈信号；消防控制器图形显示装置应显示灭火控制器的控制状态信息、火灾报警控制器的火

灾报警信号、消防联动控制器的启动信号、灭火控制器的启动信号、受控设备的动作反馈信号，且显示的信息应与控制器的显示一致；

3) 在联动控制进入启动延时阶段，应对系统的手动插入操作优先功能进行检查并记录，系统的手动插入操作优先功能应符合下列规定：

操作灭火控制器对应防护区域的停止按钮（键），灭火控制器应停止正在进行的操作；消防联动控制器应接收并显示灭火控制器的手动停止控制信号；消防控制室图形显示装置应显示灭火控制器的手动停止控制信号；

4) 对系统的现场紧急启动、停止功能进行检查并记录，系统的现场紧急启动、停止功能应符合下列规定：

手动操作防护区域内设置的现场启动按钮（键）；灭火控制器应控制启动防护区域内设置的火灾声光警报器；灭火控制器应进入启动延时，显示延时时间；灭火控制器应控制关闭该防护区域的电动送排风阀、防火阀、门、窗；

延时期间，手动操作防护区域内设置的现场停止按钮（键）、灭火控制器应停止正在进行的操作；消防联动控制器应接收并显示灭火控制器的启动信号、停止信号；

消防控制器图形显示装置应显示灭火控制器的启动信号、停止信号，且显示的信息应与控制器的显示一致。

4 气体灭火控制器具有火灾报警功能的气体灭火系统控制调试

1) 切断驱动部件与气体灭火装置间的连接，使气体灭火控制器与火灾探测器、手动火灾报警按钮、消防控制室图形显示装置相连接，使气体灭火控制器处于自动控制工作状态；

2) 根据系统联动控制逻辑设计文件的规定，对气体灭火系统的联动控制功能进行检查并记录，气体灭火系统的联动控制功能应符合下列规定：

使防护区域内符合联动控制触发条件的一只火灾探测器或一只手动火灾报警按钮发出火灾报警信号，系统设备的功能应符合下列规定：灭火控制器应发出火灾报警声、光信号，记录报警时间；灭火控制器的报警信息显示功能应符合有关标准的规定；灭火控制器应控制启动防护区域内设置的声光警报器；

使防护区域内符合联动控制触发条件的另一只火灾探测器或另一只手动火灾报警按钮发出火灾报警信号，系统设备的功能应符合下列规定：灭火控制器应再次记录现场部件火灾报警时间；灭火控制器的报警信息显示功能应符合有关标准的规定；灭火控制器应进入启动延时，显示延时时间；灭火控制器应控制关闭该防护区域的电动送排风阀、防火阀、门、窗；

延时结束，灭火控制器应控制启动灭火装置和防护区域外设置的火灾声光警报器、喷洒光警报器；灭火控制器应接收并显示受控设备动作的反馈信号；

消防控制器图形显示装置应显示灭火控制器的控制状态信息、火灾报警信号、启动信号和受控设备的动作反馈信号，显示的信息应与灭火控制器的显示一致；

3) 在联动控制进入启动延时过程中，应对系统的手动插入操作优先功能进行检查并记录，系统的手动插入操作优先功能应符合下列规定：

操作灭火控制器对应该防护区域的停止按钮（键），灭火控制器应停止正在进行的操作；消防控制室图形显示装置应显示灭火控制器的手动停止控制信号；

4) 对系统的现场紧急启动、停止功能进行检查并记录，系统的现场紧急启动、停止功能应符合下列规定：

手动操作防护区域内设置的现场启动按钮（键）；灭火控制器应控制启动防护区域内设置的火灾声光警报器；灭火控制器应进入启动延时，显示延时时间；灭火控制器应控制关闭该防护区域的电动送排风阀、防火阀、门、窗；

延时期间，手动操作防护区域内设置的现场停止按钮（键），灭火控制器应停止正在进行的操作；消防控制器图形显示装置应显示灭火控制器的启动信号、停止信号，且显示的信息应与控制器的显示一致。

5.4.23 消防应急照明和疏散指示系统控制调试

1 集中控制型消防应急照明和疏散指示系统控制调试

使消防联动控制器与应急照明控制器等设备相连接，接通电源，使消防联动控制器处于自动控制工作状态；根据系统设计文件的规定，对消防应急照明和疏散指示系统的控制功能进行检查并记录，系统的控制功能应符合下列规定：

1) 使报警区域内任两只火灾探测器，或一只火灾探测器和一只手动火灾报警按钮发出火灾报警信号；

2) 火灾报警控制器的火警控制输出触点应动作，或消防联动控制器应发出相应联动控制信号，点亮启动指示灯；

3) 应急照明控制器应按预设逻辑控制配接的消防应急灯具光源的应急点亮、系统蓄电池电源的转换；

4) 消防联动控制器接收并显示应急照明控制器应急启动的动作反馈信号，显示设备的名称和地址注释信息，且控制器显示的地址注释信息应符合有关标准的规定；

5) 消防控制器图形显示装置显示火灾报警控制器的火灾报警信号、消防联动控制器的启动信号、受控设备的动作反馈信号,且显示的信息应与控制器的显示一致。

2 非集中控制型消防应急照明和疏散指示系统控制调试

使火灾报警控制器与应急照明集中电源、应急照明配电箱等设备相连接,接通电源;根据设计文件的规定,对消防应急照明和疏散指示系统的应急启动控制功能进行检查并记录,系统的应急启动控制功能符合下列规定:

1) 使报警区域内任两只火灾探测器,或一只火灾探测器和一只手动火灾报警按钮发出火灾报警信号;

2) 火灾报警控制器的火警控制输出触点应动作,控制系统蓄电池电源的转换、消防应急灯具光源的应急点亮。

5.4.24 电梯、非消防电源等相关系统联动控制调试

1 使消防联动控制器与电梯、非消防电源等相关系统的控制设备相连接,接通电源,使消防联动控制器处于自动控制工作状态。

2 根据系统联动控制逻辑设计文件的规定,对电梯、非消防电源等相关系统的联动控制功能进行检查并记录,电梯、非消防电源等相关系统的联动控制功能应符合下列规定:

1) 使报警区域符合电梯、非消防电源等相关系统联动控制触发条件的火灾探测器、手动火灾报警按钮发出火灾报警信号;

2) 消防联动控制器应按设计文件的规定发出控制电梯停于首层或转换层,切断相关非消防电源,控制其他相关系统设备动作的启动信号,点亮启动指示灯;

3) 电梯应停于首层或转换层,相关非消防电源应切断,其他相关系统设备应动作;

4) 消防联动控制器应接收并显示电梯停于首层或转换层、相关非消防电源切断、其他相关系统设备动作的动作反馈信号,显示设备的名称和地址注释信息,且控制器显示的地址注释信息应符合有关标准的规定;

5) 消防控制器图形显示装置应显示火灾报警控制器的火灾报警信号、消防联动控制器的启动信号、受控设备的动作反馈信号,且显示的信息应与控制器的显示一致。

5.4.25 火灾报警系统整体联动控制功能调试

1 按设计文件的规定将所有分部调试合格的系统部件、受控设备或系统相连接并通电运行,在连续运行 120h 无故障后,使消防联动控制器处于自动控制工作状态。

2 根据系统联动控制逻辑设计文件的规定,对火灾警报、消防应急广播系统、用于防火

分隔的防火卷帘系统、防火门监控系统、防烟排烟系统、消防应急照明和疏散指示系统、电梯和非消防电源等自动消防系统的整体联动控制功能进行检查并记录,系统整体联动控制功能应符合下列规定:

1) 使报警区域内符合火灾警报、消防应急广播系统、防火卷帘系统、防火门监控系统、防烟排烟系统、消防应急照明和疏散指示系统、电梯和非消防电源等相关系统联动触发条件的火灾探测器、手动火灾报警按钮发出火灾报警信号;

2) 消防联动控制器应发出控制火灾警报、消防应急广播系统、防火卷帘系统、防火门监控系统、防烟排烟系统、消防应急照明和疏散指示系统、电梯和非消防电源等相关系统动作的启动信号,点亮启动指示灯;

3) 各个系统的联动控制功能应符合有关标准的规定。

5.5 质量标准

5.5.1 主控项目应符合下列规定:

1 消防控制室内消防设备的基本配置及系统整体联动控制功能满足设计文件和现行国家标准《火灾自动报警系统设计规范》GB50116 的要求。

2 火灾自动报警系统部件的选型应符合设计文件、现行国家标准规定、消防产品准入制度等的要求。

3 气体灭火系统、防火卷帘系统、自动喷水灭火系统、消火栓系统、防烟排烟系统、消防应急照明和疏散指示系统及其他相关系统的联动控制功能检测、验收应在各系统功能满足现行国家技术标准和设计文件规定的前提下进行。

4 火灾自动报警系统完成调试和连续不间断 120h 无故障试验系统试运行,并能提供完整的系统调试与试运行质量控制记录后,应进行系统检测;系统检测包括系统功能检验、系统工程安装质量检验和系统性能指标测试;系统功能检验应符合下列要求:

1) 系统应具有火灾的自动探测及报警功能,其检验结果应符合设计要求,即按设计要求对各防火区域准确、实时监测火警状态,并应根据发生火灾的进展程度发出火灾预报警、火灾报警信号,同时应记录、显示火灾警情的地点、时间,对现场人员进行声、光报警;

2) 系统应具有火警被确认后对现场受控消防灭火设备进行联动控制的功能,其检验结果应符合设计要求,并按设计逻辑程序对现场消防专用灭火设备进行启、停、灭火的联动控制,联动控制应有效;

3) 系统应具有对现场受控消防灭火设备运行和故障工作状态进行监视与显示的功能,其检验结果应符合设计要求;

4) 系统应具有火灾应急广播功能, 当火警警情确认后应由消防联动控制器或手动火灾报警主机按照预设控制逻辑自动控制选择广播分区并启动或停止应急广播系统。

5.5.2 一般项目应符合下列规定:

1) 消防控制室应有相应的竣工图纸、各分系统控制逻辑关系说明、设备使用说明书、系统操作规程、应急预案、值班制度、维护保养制度及值班记录等文件资料;

2) 线缆的敷设排列应顺直、整齐, 应固定牢靠并宜少交叉;

3) 消防设备安装位置应正确、相关尺寸应符合设计要求、附件齐全; 消防设备应安装牢固, 不应倾斜; 安装在轻质墙上时, 应采取加固措施; 落地安装时, 其底边宜高出地(楼)面 100mm ~ 200mm。

5.6 成品保护

5.6.1 在现场具备封闭管理条件时再安装末端设备, 现场设备均需加以保护, 以免损坏。

5.6.2 报警探测器应先装上底座, 并戴上防尘罩, 调试时再装探头。

5.6.3 自动报警设备安装时, 土建工程应达到地面、墙面、门窗、喷浆完毕, 在有专人看管的条件下进行安装。

5.6.4 消防控制室和安装有控制器的房间, 工作完毕后应及时上锁, 关好门窗, 设备应采用防尘防潮罩保护。

5.6.5 端子箱和模块箱工作完毕后, 箱门应上锁。

5.7 注意事项

5.7.1 登高作业, 脚手架和梯子应安全可靠, 梯子应有防滑措施。

5.7.2 风力大于四级或雷雨天气, 应停止进行高空或户外安装作业。

5.7.3 架设电缆或安装大型户外扬声器等高空作业, 操作人员应系好安全带。

5.7.4 施工现场应完工清场, 现场垃圾及废料应堆放指定地点并及时清运。

5.7.5 现场施工机具噪声, 应采取相应措施, 最大限度降低噪声。

5.7.6 设备安装时, 不得损坏建筑物已完工部分, 并保持墙面清洁; 吊顶内的缆线、线槽的安装, 不应损坏龙骨和吊顶。

5.7.7 装修施工时, 应保持设备及器件表面清洁, 线槽、插座应防止损坏或部件进水。

6 安全技术防范系统

6.1 材料要求

6.1.1 材料的型号、规格、数量和品牌应符合设计文件和合同的要求。

6.1.2 线、管、桥架、线槽及配套材料应符合下列要求:

1 硬质/半硬质阻燃塑料管(PVC)及配套材料应符合下列要求:

1) 应具有阻燃、耐冲击性能,其氧指数不应低于 27%的阻燃指标,并应具有产品检验报告和出厂合格证;

2) 管外壁应有阻燃标记和制造厂厂标,管子内、外壁应光滑、无凸棱、凹陷、针孔及气泡,管壁厚度应均匀一致,内外径的尺寸应符合国家标准;

3) 管附件应是配套的阻燃塑料制品。

2 塑料阻燃型可挠(波纹)管及配套材料应符合下列要求:

1) 管及其附件应阻燃,其管外壁应有阻燃标记和制造厂厂标,产品应有合格证,其管壁厚度均匀,无裂缝、孔洞、气泡及变形现象。管材不得在高温及露天场所存放;

2) 管箍、管卡头、护口应是配套的阻燃型塑料制品。

3 镀锌钢管、电线管及配套材料应符合下列要求:

1) 管壁应均匀,焊缝应规则,应无劈裂、沙眼、棱刺和凹扁现象。镀锌钢管或刷过防腐漆的钢管表层应完整,无剥落现象;

2) 管箍丝扣应是通丝,丝扣清晰,无乱扣现象,两端光滑无毛刺;

3) 护口应完整无损;

4) 铁制接线盒的壁厚度应符合工程要求,镀锌层无剥落,无变形开焊,敲落孔完整无缺,面板安装孔与地线连接孔齐全;

5) 面板、盖板的规格、安装孔距应与底盒配套,外形完整无损,板面颜色均匀。

4 紧定式 JDG 钢导管及配套材料应符合下列规定:

1) 管及其连接套管和附件应采用同一金属材料制作,其原材料符合国家现行标准的规定,产品应附有出厂合格证和检验报告;

2) 型号、规格应符合设计要求,其表面应有明显、不脱落的产品标识;

- 3) 管材的内、外壁镀层应均匀、完好, 应无剥落、锈蚀现象;
 - 4) 管材、套管及配件内、外壁表面应光洁, 无毛刺、飞边、沙眼、气泡、裂纹、变形等缺陷;
 - 5) 管材、套管及配件等壁厚应均匀, 管口边缘平齐、光滑;
 - 6) 连接套管的长度应在管外径 2~3.5 倍的范围内;
 - 7) 连接套管中心凹槽弧度应均匀, 位置垂直、正确, 凹槽深度与钢管管壁厚度一致;
 - 8) 紧定螺钉应符合产品设计要求, 螺纹整齐、光滑、配合良好, 顶针坚固, 旋转螺钉脱落的“脖颈”尺寸准确。
- 5 桥架、线槽及配套材料应符合下列要求:
- 1) 金属桥架、线槽及其附件宜采用镀锌的定型产品。其型号、规格应符合设计要求。线槽内外应光滑平整, 无棱刺, 不得扭曲、翘边;
 - 2) 金属膨胀螺栓的容许拉力和剪力应满足设计要求。
- 6 缆线材料应符合下列要求:
- 1) 缆线的规格型号应符合设计要求;
 - 2) 缆线须具备出厂检验报告和产品合格证,进口线材须具备海关报关单。国家强制性认证的缆线应出示 CCC 认证证书;
 - 3) 缆线外观应完好无损,光缆和大对数线缆两端应有完整的端口护套;
 - 4) 不允许有接头的光缆、视频线及特殊用途的线缆等应按所需长度提前预订。
- 7 设备应符合下列要求:
- 1) 设备及器件的规格型号、名称、规格应符合设计要求, 并与检验报告一致;
 - 2) 设备及器件应具备出厂检验报告和产品合格证,进口设备须具备海关报关单; 国家强制性制度要求的设备应出示相关证书;
 - 3) 设备及器件的包装及外观均应完好。
- 2 安全技术防范工程所用设备, 须符合国家法规和现行相关标准要求, 属于强制认证的产品须经法定机构认证合格, 不属于强制认证的产品也应有法定检验机构的检测报告。
- 3 设备的规格型号应符合设计要求。
 - 4 进口设备须具备海关报关单。

6.2 主要机具

6.2.1 主要工具应包括: 一字螺丝刀、十字螺丝刀、电工刀、电动扳手、充电式电动螺丝刀/起子尖嘴钳、斜口钳、剥线钳、多功能网线钳、光纤剥线钳、光缆切割剪、光缆剥皮器、电烙铁、人字梯、钢卷尺、钢板尺、水平仪、测距仪、塞尺、线坠等。

6.2.3 主要机具应包括: 手枪电钻、冲击电钻等。

6.2.3 主要测试仪器仪表应包括: 接地电阻测试仪、不同电压等级的绝缘电阻测试仪、钳形电流表、兆欧表、万用表、电桥、温度计、风速仪、试烟器、试电笔、试铃等。

6.3 作业条件

6.3.1 技术条件应符合下列规定:

1 施工前须由施工单位(或系统集成商)完成施工图纸的深化设计,并经设计单位确认。

明确与土建等各专业的衔接、配合关系,并有完备的会签和审批手续。

2 施工前应编制相应的施工方案或技术措施。施工方案应包含:

- 1) 人员、设备、机具、材料的组织计划;
- 2) 与其它专业的配合关系;
- 3) 材料与设备的规格、型号、质量要求、进场检验方法;
- 4) 质量目标及保证措施;
- 5) 施工工艺流程及技术要求;
- 6) 质量检查的组织、记录及表格形式;
- 7) 施工进度计划;
- 8) 成品保护措施;
- 9) 安全施工保证措施;
- 10) 文明施工保证措施;
- 11) 资料的整理及保管要求。
- 12) 施工现场临时设施布置及施工现场临时施工用电措施
- 13) 应急预案

3 应进行安全、技术交底。

4 应建立各道工序自检、交接检查和专业人员检查的“三检”制度。

6.3.2 材料、器件、设备进场质量检测应符合下列要求:

1 需要进行质量检查的产品应包括智能建筑工程各系统中使用的材料、硬件设备、软件产品和工程中应用的各种系统接口。列入《中华人民共和国实施强制性产品认证的产品目录》或实施生产许可证和进网许可证管理的产品应进行产品质量检查，未列入的产品也应按规定程序通过产品质量检测后方可使用。

2 进口设备应有原产地证明。随机的原始资料，自制设备的设计计算资料、图纸、测试记录、验收鉴定结论等应全部清点、整理归档。

3 材料及主要设备的检测应符合下列规定：

1) 材料及设备进场应填写材料设备报审表，应通过施工单位、专业监理工程师和建设单位验收人员签字认可。无出厂检验证明的材料或与设计不符者不得在工程中使用，并清出退场；

2) 对材料、设备的外观、规格、型号、数量及产地等进行检查复核；

3) 主要设备、材料应有生产厂家的质量合格证明文件及性能的检测报告。

3 设备及材料的质量检查应包括安全性、可靠性及电磁兼容性等项目，并由生产厂家出具相应检测报告。

6.3.3 机具准备应符合下列要求：

1 应制定机具计划表，并作好进场前的机具安排；

2 主要检测仪器仪表：示波器（带宽在 20MHz 以上）、场强仪、数字万用表、兆欧表、逻辑笔、声级计、照度计、水平仪、接地电阻测试仪、监视器及交、直流稳压电源以及常用安装工具等；

3 安装光缆系统时使用的光缆检测、焊接等专用系统设备。

6.3.4 作业条件应符合下列要求：

1 土建已经封顶、机房、弱电竖井施工已结束，土建二装装饰已基本完成。

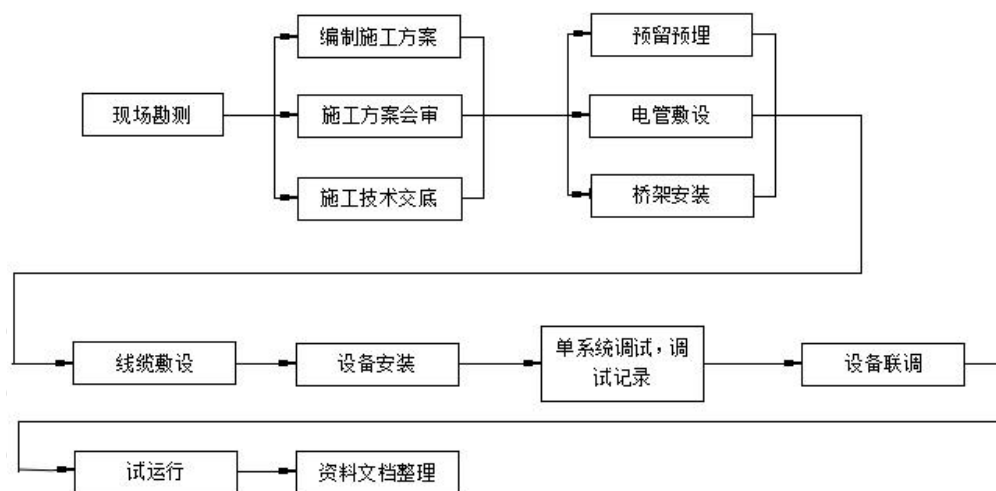
2 预埋管、预留件、桥架等安装已按设计要求到位。

3 电缆桥架、电缆沟、电线导管施工及线缆敷设，宜按《建筑电气安装工程施工质量验收规范》GB50303 有关规定执行。特殊要求以施工图设计要求为准。

6.3.5 应根据设计要求，完成安全防范系统的网络规划和配置方案。

6.4 施工工艺

6.4.1 施工宜按以下程序进行：



6.4.2 通电前用肉眼对观测孔进行观测，发射器和接收器镜头应对准。通电后，应根据 LED 发光二极管调节指示灯的指示。通过垂直和水平方向调节钮，调节发射红外线方向，使其对准接收器接收镜头。当上下两对对射红外线构成保护墙时，宜调节其中一对红外线发送和接收频率，避免产生相互干扰。

6.4.3 在有落叶、飞鸟及小动物出现的环境，应适当调节射束阻断时间。

6.4.4 安装测试完毕，应盖好外罩，做好引线。

6.4.5 被动式入侵报警探测器安装调试应符合下列规定：

1 壁挂式入侵报警探测器应采用支架进行安装，支架应用膨胀螺栓固定在墙壁上，入侵报警探测器应安装在支架上，安装位置应符合探测范围要求。

2 吸顶式入侵报警探测器，宜将底部安装板直接固定在吊顶棚、天花板上，安装位置应符合探测范围要求。

3 具有翻转镜片改变探测器性能的入侵报警探测器，镜片安装方向应符合要求。

4 入侵报警探测器连线时，应将防拆开关接点连接在回路内。在防区最后一个人入侵报警探测器内须连接报警系统控制主机要求的终端匹配电阻，该电阻禁止连接在报警系统控制主机输入端或一个防区内的入侵报警探测器中间任一个上。

5 入侵报警探测器安装完毕，应供给直流电源进行步行测试，调整工作状态。步行测试

调节应按报警探测器说明书进行。主要应测试入侵报警探测器工作范围、有无防范死角，根据测试结果进行探测器工作状态（探测角度、灵敏度等）的调整。

6 被动红外/微波入侵报警探测器调整测试步骤如下：

1) 应取下入侵报警探测器外罩，将 LED 通顺插针取下插在“ON”位置，探测灵敏度选择应插在标准（STANDARD）灵敏度位置；

2) 盖好探测器外罩，从不同角度、位置和高度进行步行测试；

3) 将 LED 发光二极管指示插针插在“OFF”位置，并盖好外罩。检查是否留有探测盲区和空隙。具有防宠物功能时，应检查防宠物功能是否满足设计要求；

4) 打开外罩，调整 PIR 灵敏度选择插头位置。检查微波范围调节电位器及垂直和水平角度是否满足测试要求；

5) 紧固调整螺钉，固定连接线，连接线外露部分禁止在防范范围外以任何方式触及；

6) 灵敏度调节不宜过于灵敏，探测范围不宜过大。

6.4.6 紧急按钮开关、门磁开关和振动、玻璃破碎报警探测器安装调试应符合下列规定：

1 紧急按钮开关选择及其安装位置应符合设计要求。

2 门磁开关安装，在不影响正常开门的前提下，距离宜最短。

3 振动和玻璃破碎报警探测器的安装位置、安装方向应符合产品要求。安装后应模拟测试其工作状态。

6.4.7 声音探测器的安装调试应符合下列规定：

1 圆柱形声音探测器宜钻孔安装在天花板、墙壁隐蔽处。

2 方形声音探测器带不干胶可安装在任何位置。

3 探测孔应指向探测区。安装固定前，应实际测试现场声音，当环境影响较大、声音不清时，应调整找出最好位置再进行固定。

4 声音探测器不宜安装在墙角、拐角处，并应远离云台、解码器等产生声响的装置。

6.4.8 中央监控中心的设备安装与调试应符合下列规定：

1 控制台、电视柜(墙) 安装调试应符合下列规定：

1) 控制台、电视柜(墙)安装位置应符合设计要求。

2) 控制台正面距离墙面应符合人机原理，其距离不应小于 1.20m，侧面留空净距 0.80-1.50m，电视墙柜背面距墙不小于 0.80m。

3) 组装控制台、电视柜(墙)时，螺钉应在调整好组装件的角度后再拧紧在设定位置。

4) 机柜底座宜与地面固定。

5) 控制台和电视柜(墙)的垂直偏差不得超过 2mm/m。

6) 多台电视柜并排构成电视墙时, 面板应在同一平面并与基准线平行, 前后偏差不大于 3mm, 机柜间缝隙不大于 3mm。有一定间隔排列的机柜, 各面板前后之间偏差不应大于 5mm。

7) 控制台(设备)、显示设备【电视柜(墙)】与面板应配合严密、端正, 安装应美观、整齐、牢固, 柜体不得晃动。

2 控制台、电视墙和设备的配线安装调试应符合下列规定:

1) 控制台、电视墙强电配线应符合有关标准规定要求, 强电配线应单独敷设, 线应捆扎整齐, 开关等裸露的强电连接点应用热缩套管缩封。

2) 所有导线禁止悬空连接, 应顺控制台内壁分段整齐固定。

3) 电源线与信号配线应分别设置配线板, 插座、接线排、保险丝盒应排列整齐, 强弱电应分开排列, 并做永久性标志。与接线排连接的电缆应分类捆成线扎并保持规定的间距。线缆分别连接到线排各连接点上时, 导线剥削头长短应合适。焊接或压接接线片时, 焊接(或压接)部分应套热缩套管或套绝缘套管。每排接线排上的连接线热缩管或绝缘套管长度应一致。

4) 接线排连接完毕后应盖好护盖。

5) 控制台、电视柜(墙)内应有接地保护端子, 应用专用的保护接地线与综合接地网连接, 专用线为铜质线, 其截面积不应小于 16mm²。

6) 接地端子连接前, 应清除油漆、污渍、氧化物等杂质, 接地应可靠, 接地系统接地电阻值符合设计要求。

7) 传输电缆和控制台、电视墙内设备间连线应分类捆扎整齐, 顺直, 无扭绞。引入电缆应留余量, 多余部分应盘成线盘, 捆扎整齐后放于控制台下面或活动地板下线槽内。

8) 传输电缆应做好线号, 标记应清晰, 不掉色。

9) 控制台、电视墙连接完成后, 应进行安全检查。测量供电电源设备的绝缘电阻及接地电阻, 其结果应符合设计规范要求。

4) 主控制台安装完毕, 应进行设备通电、调试和初始编程、设定工作状态等工作。

6.4.9 一卡通管理系统安装调试应符合下列规定:

1 一卡通平台安装调试应符合下列规定:

一卡通平台应由数据库，平台管理模块组成；是整个一卡通系统核心管理层，至少应具备以下功能：

- 1) 平台基础资料管理，即用户资料管理；
- 2) 卡片管理，能够提供卡片初使化，实现卡片加密与内部结构初使化工作
- 3) 密钥管理，系统能够自行生成和管理各类密钥，用户可以通过此功能自行完成卡片初使化与发卡工作，保障用户拥有密钥管理与发卡的主动权；
- 4) 证卡管理，实现卡片的发卡，挂失，补卡，注销，退卡等功能；
- 5) 权限管理，用户可自行定义操作员，以及操作员所管理的权限；
- 6) 接口管理，一卡通系统平台，应能够提供开放的通讯协议，能够与第三方系统实施数据共享与数据交换；
- 7) 数据库宜采用微软 oracle 或 SQL 数据库。

2 一卡通应用子系统安装调试应符合下列规定：

一卡通应用子系统是一卡通系统的应用层，提供一卡通系统各类应用与管理，大型一卡通系统应包括：门禁，考勤，停车，消费，访客，巡更等；并能够提供以下业务：

- 1) 权限管理，包括应用权限（用户卡片权限），设备权限管理；
- 2) 设备管理，通过应用软件，实现对设备的管理与数据交换；
- 3) 结算管理，实现全部交易数据管理与存储功能，并能够通过报表形式进行输出；
- 4) 管理各类应用机具，实现机具与应用软件间的通讯与数据交换；

6.4.10 门禁控制系统的安装调试应符合下列规定：

1 读卡器安装调试应符合下列规定：

- 1) 读卡器的输出信号线应采用带屏蔽线缆且不得与交流电源线在同一管道中敷设。
- 2) 读卡器宜安装在被控制的出入口附近，安装高度宜为 1.30-1.50m。
- 3) 读卡器安装位置处若有其它开关面板，安装高度应与其它开关面板高度一致。
- 4) 读卡器宜采用平面安装方式。应在安装墙面上预埋与读卡器尺寸相应的安装底盒。

应有读卡器被非法拆卸时的报警设施。

5) 读卡器室外安装时应采用防水型读卡器且应有防雨、防损坏措施。

2 门禁控制器安装调试应符合下列规定：

- 1) 门禁控制器宜集中安装在室内弱电间(弱电井内)。
- 2) 门禁控制器应安装在设备箱内，设备箱应配备相应供电设备，并设置电源开关。

3 大型出入口(门禁)控制系统安装调试应符合下列规定：

1) 大型出入口(门禁)控制系统应包括计算机管理系统、远程传输系统、出入口控制系统、在线式电子巡查系统及视频安防监控系统等分、子系统。

2) 每个分系统的安装应符合相应安防分系统安装要求。

3) 宜在分系统安装调试完成后再进行总体连接调试。

4) 读卡器与其控制器的安装距离应尽量接近，不宜超过 40 米。

5) 当出入口(门禁)控制系统与其他系统联动控制时，应满足接口配合要求。

6) 高消防要求场所（如酒店，商场，写字楼，医院，学校，车站等）主要消防通道门，应安装紧急开门按钮

4 门禁锁具选用应满足消防要求，能够实现断电开门，（特殊场所如银行金库，高保密场所门禁除外）；

磁力锁安装调试应符合下列规定：

1) 磁力锁安装方式可采用水平或垂直安装，锁体应与门框垂直；

2) 磁力锁应安装在门内，不得将锁体安装在门外侧，当门开门方式为内开门时，应增加 ZL 安装支架；

3) 锁体线路应隐藏在门框内；

4) 吸附板安装时应正对磁力锁吸附面且不得有间隙，否则会影响吸附效果。

5 电插锁（阳极锁）安装调试应符合下列规定：

1) 电插锁宜采用嵌入式安装（无框玻璃门除外），应在门框上开孔；

2) 无框玻璃门可采用专用的电插锁。电插锁应满足消防断电开门的要求；

3) 电插锁安装对门及门框有一些尺寸，材质要求，具体要求见各厂家提供说明书；

4) 需要安电插锁的门，宜提前与门厂家提前沟通，以便在生产门时开好锁孔；

5) 锁具安装完成后，应与门框水平，不得有凹凸起。

6 阴极锁安装应符合下列规定：

1) 选配阴极锁前应确认阳极锁是否匹配；

2) 阳极锁外把手应能够锁死，不能压下开门；

3) 门框尺寸应符合安装要求；

4) 阴极锁与阳极锁间应预留 2~5mm 间隙。

7 门禁线材应符合以下要求：

- 1) 布线时强电源线与信号线应分管敷设。
- 2) 导线应敷设在管道（PVC 管、铁管）里，不得直接布设在地沟中或墙面上；
- 3) 线路管道中间不得有接头，有接头处应安装接线盒；
- 4) 布线时应打标签；
- 5) 220V 供电电源线：应采用 RVV 或 BV 线，截面积不得小于 1.5mm^2 ；布线长度不宜超过 200m；
- 6) 读卡器线：应采用 RVVP 屏蔽线，截面积不得小于 0.75mm^2 ，布线长度根据通讯方式，韦根通讯情况下不得大于 40m，RS485 通讯情况下不得大于 600m；
- 7) 锁线：应采用 RVV 线，截面积不得小于 0.75mm^2 ，布线长度不得大于 200m；
- 8) 出门按钮线：应采用 RVV 线，截面积不得小于 0.75mm^2 ，布线长度不得大于 200m。

8 放线操作程序应符合下列规定：

- 1) 在放线前，电缆应用万用表做电缆的通断检查，保证所有芯线及屏蔽层完好，无断芯线；
- 2) 在放线中，无论是电源电缆，还是信号电缆或同轴电缆，无论是单根或是多根，均不得从线卷里圈或外圈向外抽拉，不得使线扭成螺旋；
- 3) 放线时应当一律采用滚动展开放线方式，顺着电缆的卷起方向分段放线，电缆之间不得扭绞及交叉，并注意在放线的穿管中，不得硬拉扯、打卷；
- 4) 放线完工后，所有电缆的芯线及屏蔽网要再做一次通断检查，管口应做好防水处理。

6.4.11 电子巡查管理系统安装调试应符合下列规定：

- 1 巡更信息组的安装高度应符合设计或产品说明书的要求，如无特殊说明一般安装高度为 1.3m~1.5m。
- 2 对于离线式系统，巡更信息组应安装于巡更棒便于读取的位置。
- 3 安装应牢固、端正，户外应有防水措施。
- 4 电子巡查系统调试时应设置功能检测：
 - 1) 在线式系统巡查功能；
 - 2) 离线式系统巡查功能
 - 3) 密码管理功能及记录打印功能
 - 4) 巡查管理主机利用管理平台系统，设置、更改巡查线路，对未巡查、未按规定线路巡查、未按时巡查等情况进行记录、报警功能。

6.4.12 楼宇（可视）对讲管理系统安装调试应符合下列规定：

1 访客呼叫机安装在入口防护门上或入口附近墙上，用户接收机安装在过厅侧墙后起居室内墙上，安装高度控制在底边距地面 1.3m ~ 1.5m；访客呼叫机在单元门上安装固定牢固可靠，用户接收机先将支架固定在墙上，数据线、电源线接好后再将用户接收机挂在支架上；

2 楼宇（可视）对讲系统安装完成后进行系统调试应包括下列内容：

1) 访客呼叫机、用户接收机、无线扩展终端、管理机等机械单机及联机系统调试

2) 调整可视访客呼叫机摄像机的方位及视角、显示有访客呼叫机采集的视频图像，视频图像采集装置的自动补光功能；

3) 对讲、可视、开锁、防窃听、告警、系统管理、报警控制及管理、用户接收机之间双向对讲、无线扩展终端、系统安装等功能一一对应调试；

4) 访客呼叫机与用户接收机之间、管理机之间均具有双向对讲功能；遥控开锁功能；

5) 用户接收机应能手动控制开启受控门体的电锁，通过呼叫机让有权限的用户直接开锁，根据安全管理需要，选择是否允许通过管理机控制开启电锁；通话过程中，语音不应被其他非授权用户窃听；用户接收机可外接无线扩展终端，实现与用户接收机/访客呼叫机等设备的对讲、视频图像显示、遥控开锁、报警求助、接收报警信息等功能；

6) 当系统受控门开启时间超过预设时长、访客呼叫机防拆开关被触发时，应具有现场警告提示信息；当具有更高安全需求时，还应有向管理中心发送警告信息；除已采取可靠的安全管理措施外、不应利用无线扩展终端控制开启入户门锁及进行报警控制管理；

7)、管理及可监控访客呼叫机，具有优先通话功能，管理机应具备设备管理和权限管理、通行事件管理、数据备份及恢复、信息发布等功能；报警控制及管理功能应满足国家现行有关标准的要求。

6.5 质量标准

6.5.1 主控项目应符合下列规定：

1 设备及材料的规格、型号须符合设计要求，并有产品合格证。

检验方法：按设计检查，且核对产品合格证。

2 应检查系统的互联互通，子系统之间的联动应符合设计要求；

3 监控中心系统记录的图像质量和保存时间应符合设计要求；

- 1) 安全防范管理平台的功能应符合设计要求；
- 2) 视频监控系统控制功能、监视功能、显示功能、存储功能、回放功能、报警联动功能和图像丢失报警功能应符合设计要求；
- 3) 入侵和紧急报警系统的入侵报警功能、防破坏及故障报警功能、记录及显示功能、系统自检功能、系统报警响应时间、报警复核功能、报警声级、报警优先功能应符合设计要求；
- 4) 出入口控制系统的出入目标识读装置功能、信息处理/控制设备功能、执行机构功能、报警功能应符合设计要求；
- 5) 电子巡查系统的巡查设置功能、记录打印功能、管理功能应符合设计要求；
- 6) 停车库（场）安全管理系统的识别功能、控制功能、报警功能、出票验票功能、管理功能和显示功能应符合设计要求；
- 7) 楼宇对讲系统的呼叫功能、对讲功能、开锁功能、夜间操作功能、可视功能应符合设计要求；

6.5.2 系统供电一般项目应符合下列规定：

- 1 摄像机、视频矩阵箱、监视器、报警主机、数字录像机、控制/管理微机等设备宜由控制室集中供电。
- 2 系统电源应由低压配电箱引出专用回路，经滤波器及交流稳压器（净化电源），接至控制中心配电箱。
- 3 宜采用两路独立电源供电，并在末端自动切换。主电源容量应为总系统额定功率的1.5倍。
- 4 安全防范系统宜采用在线式集中UPS供电方式。UPS应能保存以往的运行数据，其容量至少应保证视频监控系统工作1小时、报警系统持续工作8小时。
- 5 电源应有可靠接地。
- 6 在系统电路回路中，绝对禁止接入其它大功率用电器。

6.5.3 停车场管理系统一般项目应符合下列规定：

- 1 感应线圈、读卡机应能准确读取信息，并能自动开启和关闭道闸，响应时间不得超过2秒。
- 2 道闸运行稳定，应具有防砸功能。
- 3 抓拍图像应清晰。

4 应具有系统联网功能、图像、数据记录储存功能。

5 应具备自动计费功能。

6.5.4 安全技术防范系统布线一般项目应符合下列规定：

1 传输视频的同轴电缆、网线、光缆、摄像机的电源线和控制线均应穿金属管敷设，金属管应接地良好。传输视频的同轴电缆、网线与控制线宜分开敷设，电源线应另管敷设。

2 同轴电缆、电源线和控制线安装应符合下列规定：

1) 传输视频的同轴电缆、网线、电源线和控制线不应与电力线共管或平行安装。若无法避免平行安装时，两条线管应分别接地且按相关规范要求保持间距。

2) 同轴电缆、网线和控制线不应有中间接头。

3) 布线应避免配电箱、配电网、大功率电动机、荧光灯管、电子启动器、开关电源、电话线等干扰源。

4) RS485 通讯线材应采用双绞屏蔽线，总线长度不宜超过 800 米；

5) RS485 接线应采用手拉手接线方式，不得采用星型、树型结构。

3 安全技术防范系统接地应符合下列规定：

1) 采用单点接地时，接地母线应采用铜质线。

2) 采用联合接地系统，接地电阻不得大于系统最低值，

3) 中央控制中心显示屏，控制台等设备两处与控制室内等电位进行可靠电气连接。

4) 每路视频信号传输应严格隔离、单独供电，信号共地点应集中在中央控制室，系统抗干扰性能应符合设计要求。

5) 每层楼配电竖井中宜设置视频电缆和控制电缆的转接箱。

6) 中央控制室中的视频线、控制线、电源线应分组成束，并对每根线缆用标有数码的套管逐一编号。

6.5.5 安全技术防范系统抗干扰性能一般项目应符合下列要求：

1 数字信号传输中的抗干扰措施应符合下列要求：

1) RS485 传输线应选用带屏蔽双绞线。

2) 双绞线屏蔽层应正确接地。

2 视频信号抗干扰措施应符合下列要求：

1) 在摄像机与切换控制矩阵间增加视频放大器，其应设置在靠近摄像机处。

2) 视频电缆路径应避开高频干扰源。

3) 采用具有密编铜网外导体的同轴电缆及带有双层屏蔽的视频电缆。

6.5.6 系统检查、测试的相关要求

1 检测准备应符合下列要求：

1) 系统安装完毕，应按图纸进行检查。

2) 核对安装设备、器材的数量、规格、型号是否与设计文件一致。

3) 通电之前，须检查设备的供电制式是否符合供电要求，具有供电电压变换插头或开关的设备，应确认开关或插头是设在 220VAC 的档位。

4) 确认施工是按设计方案进行，设备安装与布线符合电气装置安装规范要求。施工中的更改设计，应有甲方授权人和乙方现场工程师的有效签字。

5) 应检查隐蔽工程检测记录和验收手续。

2 系统检测应符合下列规定：

1) 前端设备和主机设备检测应参照设备说明书进行。

2) 应通过模拟入侵，检查系统是否满足防范要求；应通过系统操作，检查其遥控、联动、编程、预置、自检等功能是否满足设计要求。

3) 应按设计要求检查设备的安装工艺、设备与线缆间的连接工艺、与环境的协调性、特殊部位的处理（如架空缆线、高温高湿腐蚀性缆线的防护）等。

4) 电磁兼容性试验宜作辐射敏感度和传感敏感度两项试验，在雷雨多发地区应作电源浪涌试验。

5) 应对电源、系统功耗、绝缘电阻、抗电强度等进行测试，其测试结果应符合设计要求。应检验系统本身的安全性和对操作者人身安全的保障。

3 系统阻抗测量应符合下列规定：

1) 阻抗测量应符合下列规定：

测量交直流供电线路阻抗、排除短路或与其他信号电路错接、交直流供电线路混接等隐患，通电前，应检查合格。

应对每条视频线、通信控制线、交直流电源线以及控制台内各插座开关等进行逐个测量检查，发现异常应逐级查找原因，彻底排除。

2) 绝缘阻抗测量应符合下列规定：

应用兆欧表检查交流 220V 供电线路与机壳、控制台等的绝缘阻抗，其结果应符合绝缘要求。

如出现线间或对地绝缘阻抗降低、短路，应逐级断开各供电回路，分别测量，找出原因，采取针对性措施，直至达到绝缘要求。

3) 系统接地电阻应满足设计要求。

4 控制台主设备检测应符合下列规定：

1) 系统阻抗测试通过后，方能对系统进行通电检测。

2) 应断开系统前端的所有供电。

3) 控制台设备应逐个通电，通电时应观察系统电压和电流变化，出现异常应立即停止通电，查找原因。

4) 在控制台设备、电视墙监视器通电正常后，应对系统设备进行工作状态调整、系统设备编程、初始化调整等工作。

5 前端设备检测应符合下列规定：

1) 应逐个向前端设备供电。供电时，应观察供电电压和电流变化，出现异常应立即停止供电，查找原因。

2) 在控制台调整操作前端设备，其工作状态应符合设计要求。

6 系统联合测试应符合下列规定：

1) 系统联试前应先执行本标准 6.7.7 条规定。

2) 应在控制台上进行操作，检查系统各功能是否满足设计要求。

3) 对前端报警探测器应逐个进行模拟测试：

宜将警号，电话线等暂时取下。

模拟测试应在各种角度、高度等有可能入侵位置进行。

应检查系统报警联动、录像机报警录像、摄像机画面切换，以及打印机报警打印等功能是否满足设计要求。

系统布防、撤防状态，以及报警时间设定等均应符合设计要求。

报警系统测试完毕，应对连接警号和电话线进行最后测试，测试结果应符合设计要求。

4) 应逐个对摄像机画面、切换显示、图像质量进行测试。图像清晰度、云台旋转角度等指标应达到设计要求。

5) 应逐个对声音探测器进行测试。应在现场模拟各种响度，并在不同位置测试。远端监听声音应清晰，不应有严重干扰或失真。

6) 应进行报警系统与电视监控的联动测试，测试结果应符合设计要求。

7) 应进行报警系统与电子地图的联动测试, 测试结果应符合设计要求。

8) 应进行视频监控与火灾自动报警系统的联动测试, 测试结果应符合设计要求。

9) 应进行报警系统与公共广播系统的联动测试, 测试结果应符合设计要求。

10) 应进行报警系统与自动照明系统的联动测试, 测试结果应符合设计要求。

11) 安全技术防范综合管理系统要实现互操作、资源共享及综合管理功能, 软件平台的选用应符合国家现场标准《公共安全视频监控联网信息传输、交换、控制技术要求》GB/T28181 有关规定。

6.6 成品保护

6.6.1 综合管线敷设完毕, 应注意保护其不受其他工种的破坏, 对电气导管应进行临时封堵, 安装好的机柜应采用临时保护措施进行保护。

6.6.2 应保管好未安装桥架和线槽的盖板。

6.6.3 系统设备安装, 不得损坏建筑物, 并保持墙面清洁。

6.6.4 安装完毕的设备应防止损坏及污染。

6.7 注意事项

6.7.1 安全作业应符合以下要求:

1 施工前及施工期间应做好安全交底;

2 搬运设备、器材应保证人身及器材安全;

3 使用设备产生的气体、X 射线、激光辐射和电磁辐射等应符合国家相关标准要求;

4 登高作业, 脚手架和梯子应安全可靠; 现场移动式脚手架, 不得载人移动; 梯子应有防滑措施, 不得两人同梯作业;

5 风力大于四级或雷雨天气, 不得进行高空或户外安装作业;

6 高空作业时, 操作人员应正确佩带安全带。

6.7.2 环保应符合下列要求:

1 施工结束后应及时清理现场, 洒水降尘。现场垃圾和塑料管和线缆头废料应堆放在指定地点, 及时清运和回收, 不得随意抛撒;

2 现场施工机具噪声, 应采取相应措施, 最大限度降低噪声。

7 视频监控系统

7.1 材料要求

7.1.1 视频监控设备及部件的规格、型号、质量应符合有关要求。

7.1.2 摄像机等主要监控设备应逐一进行检查、测试，各项技术指标应符合要求，且应有强制性产品认证和 CCC 标志或入网许可证、合格证、检测报告等文件资料。

7.1.3 槽钢、角钢、膨胀螺栓、螺丝、电焊条、尼龙卡带、绝缘带、黑胶布、槽盒等规格、性能应符合设计及使用要求。

7.2 主要机具

7.2.1 主要工具应包括：扳手、钢锯、榔头、压线钳、对讲机、剥线钳、漆刷等。

7.2.2 主要机具应包括：电焊机、电焊工具、电锤、电烙铁、开孔器、电钻、对讲机等。

7.2.3 主要测试仪器仪表应包括：网络测试仪、数字万用表、光纤传输专用测试仪、便携式计算机等。

7.3 作业条件

7.3.1 电源按设计要求引入；接地装置按设计要求安装到位。

7.3.2 前端设备检修孔、设备支架位置按设计要求预留到位。

7.3.3 监控中心装饰装修应全部完成。

7.3.4 机房门已经安装完毕，具备封闭功能。

7.4 施工工艺

7.4.1 视频监控系统工艺流程应符合图 7.4.1 的规定：

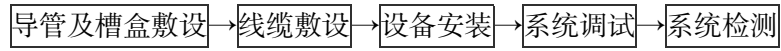


图 7.4.1 视频监控系统工艺流程

7.4.2 导管及槽盒敷设

1 导管、槽盒、安装应符合建筑工程施工工艺规程第 17 部分：电气动力安装工程 DB11/T 1832.17 内第 8 章导管敷设及第 9 章梯架、托盘及槽盒安装中第 4 节施工工艺内容；

2 网格桥架应符合本规程第 3 章的规定。

7.4.3 线缆敷设应符合本规程第 4 章的规定。

7.4.4 设备安装

1 监控中心设备安装应符合本规程第 3 章的规定

2 摄像机安装

1) 墙壁、柱壁安装摄像机

装饰板墙壁、柱壁安装摄像机应采用膨胀螺栓将预埋安装架与墙面直接连接，如墙面强度不满足安装要求，应在相应位置采取局部灌浆、预制背板等加强措施，见图 7.4.4-1 墙壁安装摄像机、图 7.4.4-2 彩钢板墙壁安装摄像机、图 7.4.4-3 装饰板墙壁安装摄像机及图 7.4.4-4 工字钢柱安装摄像机（俯视图）：

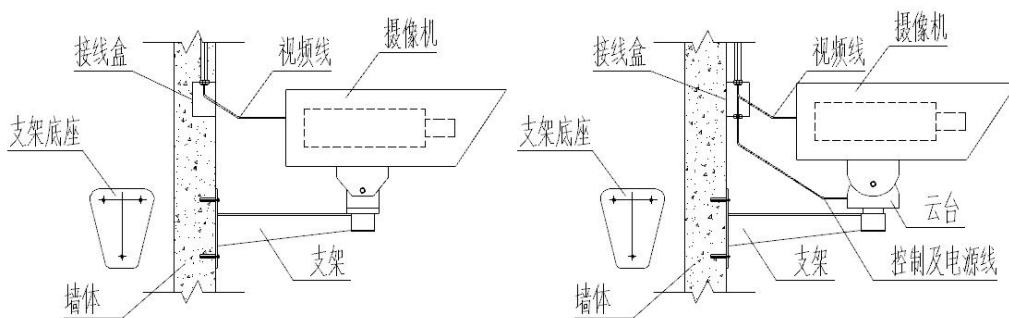


图 7.4.4-1 墙壁安装摄像机

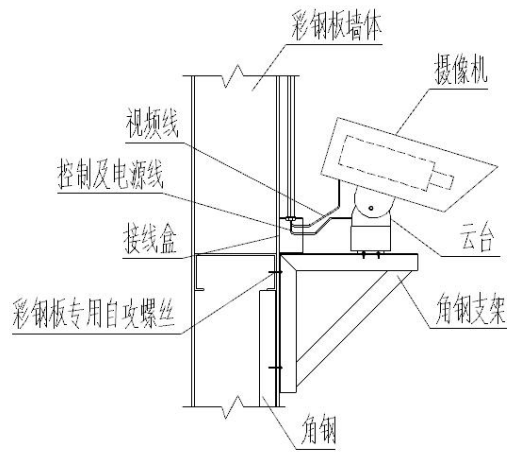


图 7.4.4-2 彩钢板墙壁安装摄像机

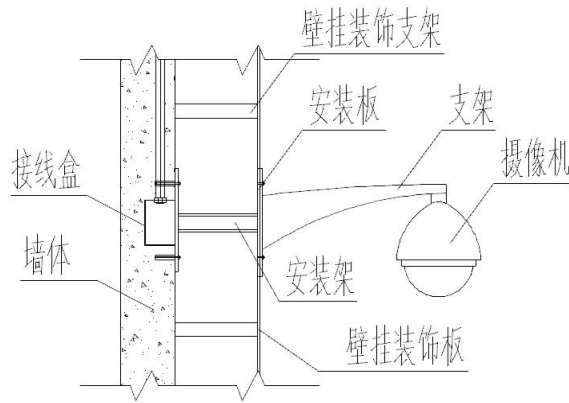


图 7.4.4-3 装饰板墙壁安装摄像机：

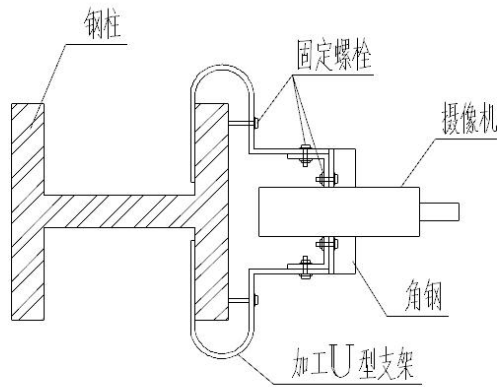


图 7.4.4-4 工字钢柱安装摄像机（俯视图）

2) 吊顶安装摄像机

吊顶安装摄像机时，摄像机距离筒灯间距不宜小于 500mm，并确保摄像机前方 2m 范围内不应出现非嵌入式光源；如在吊顶上嵌入安装时，吊顶上方空间应大于摄像机机身在吊顶

内高度，且摄像机安装位置宜与天花其他安装设备中心一致；见图 7.4.4-5 吊顶安装摄像机、图 7.4.4-6 结构顶板安装摄像机及图 7.4.4-7 彩钢板安装摄像机：

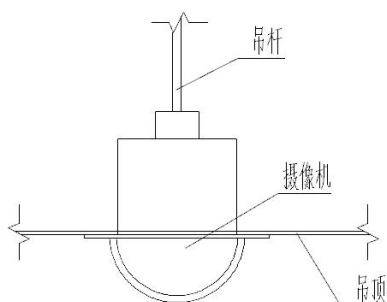


图 7.4.4-5 吊顶安装摄像机

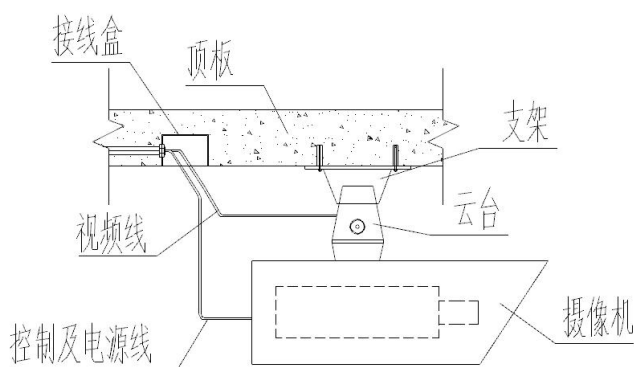


图 7.4.4-6 结构顶板安装摄像机

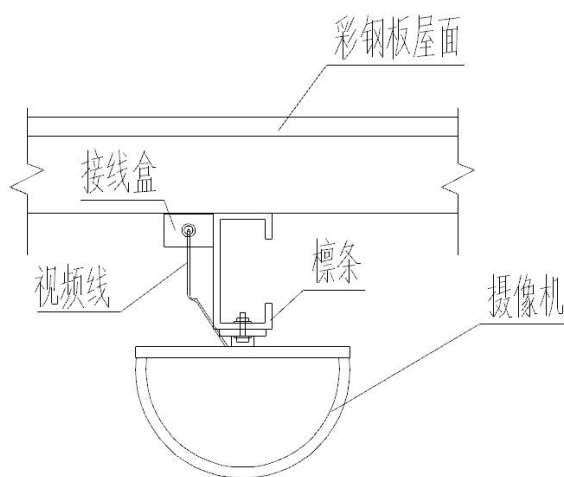


图 7.4.4-7 彩钢板安装摄像机

3) 室外安装摄像机

室外安装摄像机时，墙体与安装架之间、安装架与摄像机之间固定牢固；并应做好防水、

密封处理。

7.4.5 系统调试

1 摄像机监控范围应达到设计要求，调整聚焦及后靶面使控制面、清晰度及灰度等级等达到系统技术指标，且调试时应有足够的照度及必要的逆光处理；

2 摄像机云台和镜头的遥控功能应达到技术要求，且应避免遥控延时和机械冲击等不良现象；

3 操作程序的软件设置功能正常且切换功能正常；

4 图像显示画面上应叠加摄像机位置、时间及日期等字符且字符清晰、明显；

5 数字视频系统图像还原性及延时应符合设计要求；

6 采用一体化摄像机时，应按产品说明书要求进行各单项功能的测试和运行；

7.4.6 系统检测

1 视频摄像机检测：测试人员从摄像机前通过查看视频监控系统是否满足清晰度、移动侦测等设计要求；

1)检查摄像头安装位置是否与图纸一致；

2)检查界面显示摄像头编号是否与实际一致；

3)检查是否存在死角现象；

4)检查电梯轿厢内摄像机是否叠加楼层标识，被拍摄人员面部特征是否清晰；

5)检查摄像机与镜头的配合、控制和功能部件的技术状态是否合理，是否有明显逆光现象；

2 视频监控工作站功能测试：验证计划录像及定时录像功能和图像分析功能；

1)图像分析灵敏度及响应度符合图纸要求

2)检查是否具有轮循功能；

3)检查主机操作是否正常，相关功能是否达到设计要求；

4)检查记录图像的回访质量是否达到图像的要求；

5)本系统如与其他系统集成时，检查联网接口和集成系统的集中管理、集中控制能力是否满足使用要求；

3 视频 LCD 电视墙测试：测试视频电视墙安装拼接及显示功能是否正常。

1)检查安装拼接是否紧密无缝隙，整体屏幕是否平整；

2)检查录像过程中是否可以改变亮度、对比对、饱和度、色调等图像操作。

7.5 质量标准

7.5.1 主控项目应符合下列规定：

1 在搬运及架设摄像机过程中不应打开镜头盖，且应对摄像机逐个通电进行测量及粗调并确保摄像机处于正常工作状态后方可进行安装；

2 室外摄像机包括固定支架及底座螺栓等都应做好防水防锈处理；

3 视频编码设备应采用主流编码标准，视频图像分辨率应支持 4CIF (704X 576)及以上；

4 摄像机信噪比不应低于 46dB；

5 图像画面灰度不应低于 8 级；

6 系统峰值信噪比 (CPSNR)不应低于 32dB；

7 音视频记录失步应不大于 1s；

8 应根据摄像机所安装的环境、监视要求配置适当的云台、防护罩；安装在室外的摄像机应加装适应现场环境的多功能防护罩；

9 摄像机至硬盘录像机采用视频线传输所有视频信号，且控制信号、视频信号和电源电缆分管敷设，防止相互干扰；前端摄像机至监控中心采用光纤和视频线混合敷设，应视距离的远近选择布放的线路。

10 系统图像质量的主观评价，可采用五级损伤制评定，图像等级应符合表 7.5.1 的规定；系统在正常工作条件下，监视图像质量不应低于 4 级，回放图像质量不应低于 3 级；

表 7.5.1 五级损伤制评定图像等级

图像等级	模拟图像质量主观评价	数字图像质量主观评价
5	不觉察有损伤或干扰	不觉察
4	稍有觉察损伤或干扰，但不令人讨厌	可觉察，但不讨厌
3	有明显损伤或干扰，令人感到讨厌	稍有讨厌
2	损伤或干扰较严重，令人相当讨厌	讨厌
1	损伤或干扰极严重，不能观看	非常讨厌

7.5.2 一般项目应符合下列规定：

1 摄像机安装距地高度，室内宜为 2.5m~5m，室外宜为 3.5m~10m；

2 摄像机电缆应留有 1m 的余量，避免影响摄像机转动；

3 摄像机应设置在便于目标监视不易受外界损伤的位置且不应影响附近人员正常活动；摄像机镜头应避免强光直射，宜顺光源方向对准监视目标；当逆光安装时，应选用具有逆光补偿功能的摄像机；

4 摄像机电缆标记清醒、齐全，且应进行通断及绝缘测试；

6 电梯轿厢内设置的摄像机应安装在电梯厢门左或右侧上部；

7 镜头的焦距应根据视场大小和镜头与监视目标的距离确定，可按下式计算：

$$F=A \cdot L/H$$

式中： F——焦距(mm)； (7.5.2)

A——像场高(mm)；

L——物距(mm)；

H——视场高(mm)。

8 前端摄像机、解码器等宜由监控中心专线集中供电。前端摄像机设备距监控中心较远时，可就地供电。网络摄像机可采用 POE（以太网供电）方式。重要部位网络摄像机不宜采用 POE 供电方式；

9 光端机或编码器应安装在摄像机附近的设备箱内，设备箱应具有防尘、防水及防盗功能；

10 视频编码器安装前应与前端摄像机连接测试，在图像传输与数据通信正常后方可安装；

11 设备箱内设备排列应整齐，走线应有标识及线路图。

7.6 成品保护

7.6.1 摄像机在未调试前应对机身用薄膜覆盖防止尘土及装饰污染，且应对镜头做防撞保护；

7.6.2 对监控室设备尤其对监控大屏进行覆盖保护，防止污染，必要时对监控室做临时封闭；

7.6.3 光纤槽盒在穿完线缆后应封闭盖板，并粘贴警示字样，防止其他系统尤其信号放大系统人员借用槽盒，损坏视频监控线路。

7.7 注意事项

7.7.1 作业人员应正确佩戴使用安全帽、安全带、耳塞等安全防护用具；

7.7.2 现场施工用电配电设置的剩余电流动作保护器应确保灵敏可靠、定期检查；

7.7.3 施工作业照明灯具及电动工具应绝缘良好；

7.7.4 视频监控系统安装作业，应避免立体交叉作业；

7.7.5 调试、维修及检测与采取有效的防电击、防坠落措施。

8 停车库（场）管理系统

8.1 材料要求

8.1.1 停车库（场）管理系统的入口/出口控制装置（读卡机、验票机、地感线圈、电动闸门机、智能摄像机）、车位探测器、信息管理引导系统、中央管理主机、通信（电话）管理设备、传输线缆规格及型号应符合设计要求。产品应附有产品合格证、产品检验报告等质量证明文件及安装使用维护说明书。进口产品应提供中文版本的商检证明和安装使用维护说明书。

8.1.2 进场设备、材料外观应完整，无损伤和任何变形。

8.1.3 有源设备进场后应进行通电检查，根据设备技术说明，核查设备工作状态应显示正常，设备应能正常启动、关断。

8.1.4 产品附件应齐全；固定螺栓等紧固件均应采用热浸镀锌制品，防松平垫、弹簧垫等配件应齐全。

8.2 主要机具

8.2.1 主要工具应包括：电工扳手、活动扳手、剥线钳、尖嘴钳、螺丝刀套件、网线钳等

8.2.1 主要机具应包括：冲击钻、手电钻、打磨机、切割机、砂轮机。

8.2.3 主要测试仪器仪表应包括：万用表、便携式计算机、逻辑笔、兆欧表、网络测试专用工具等。

8.3 作业条件

8.3.1 设备前端、控制机房的土建施工及机电管线敷设已完成。

8.3.2 电源到位并已完成施工，具备安装条件。

8.3.3 停车库（场）管理系统的信息接驳点的管路已经完成预埋，位置符合设计要求。

8.4 施工工艺

8.4.1 停车库（场）管理系统工艺流程应符合图 8.4.1 的规定：

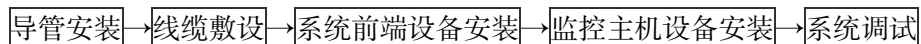


图 8.4.1 停车库（场）管理系统工艺流程

8.4.2 导管安装施工工艺应符合 DB11/T1832.17-2021《建筑工程施工工艺规程第 17 部分：电气动力安装工程》第 8 章的规定。

8.4.3 线缆敷设除应符合本规程相关章节要求外，还应符合下列规定：

- 1 地感线圈引出至控制机箱的线缆应采用金属导管保护，并固定牢固；
- 2 220V 电源导线应与信号线、控制线分别敷设，当采用同一槽盒敷线时，应采用隔板

隔开；

3 室外配线及设备连接处，保护导管应采用滴水弯方式进出线；

4 暗敷在安全岛内的电线导管应按照设备安装位置准确定位；电线导管始端和末端的管口应高出地面 30cm，穿线施工前管口应采取临时封堵措施。

8.4.4 系统前端设备安装应符合下列规定：

1 引入强电电源的设备、电动伸缩门的外露可导电部分应与保护导体可靠连接；

2 电动伸缩门的外露可导电部分的等电位联结应符合 DB11/T1832.17-2021《建筑工程施工工艺规程第 17 部分：电气动力安装工程》第 16 章的规定；

3 电动闸门机、读卡机、磁卡机、验票机安装应符合下列规定：

1) 电动闸门机、读卡机、磁卡机、验票机安装位置应平整，保持与水平面垂直、不得倾斜，垂直度偏差不应超过 1.5‰，采用四个不小于 M12 的膨胀螺栓固定在混凝土基础上，防松紧固配件应齐全，所有设备均应固定牢固不得出现松动或摇摆现象。具体安装做法见图 8.4.3 示意；

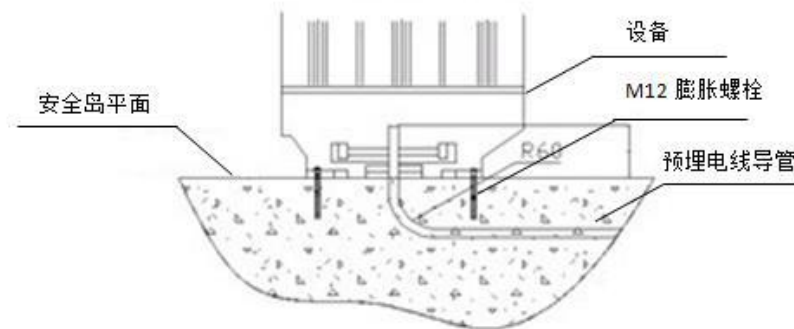


图 8.4.3 电动闸门机、读卡机、磁卡机、验票机安装示意图

2) 由金属机箱、马达、变速器、动态平衡器、控制器、挡杆等组成的电动闸门机设备安装水平度及垂直度应符合说明书要求；挡车器箱体与基础完全贴合，其箱体水平，垂直度偏差不应超过 1.5‰；

3) 读卡机宜与出票（卡）机和验票（卡）机合放在一起，安装在车辆出入口安全岛上距离电动闸门机距离宜为 2.4m~2.8m，安装高度距离地面宜为 1.0m~1.4m，固定位置应符合设计要求并且方便驾驶员读卡操作；

4) 安装在室外时应考虑防水措施及防撞措施。

4 车辆出入光电、红外线、地理感应线圈等检测装置安装应符合下列规定：

1) 光电发射和接收装置安装应相互对应，接收装置应避免太阳光线直射；

2) 地理环形感应线圈的埋设位置与埋设深度应符合设计要求或产品使用要求；环形感应线圈埋设深度距地表面宜为 30mm~50mm，长度不小于 1.6m，宽度不小于 0.9m；感应线圈应埋设在车道居中的位置，与读卡机、闸门机的中心间距宜保持在 0.9m~1.2m；

3) 线圈槽中应按顺时针方向放入 3~4 匝电线，线径应采用不小于 1.5mm²的多股软铜线，导线外绝缘层应耐磨、耐高温、防水。放入槽中的电线应松弛，不应受力；

4) 当线圈槽埋设的路面如有钢筋时，应离开钢筋 150mm 以上；若无法避开，应增加 2 匝线圈，在确保探测线圈灵敏度的前提下，线圈槽填充密封后线圈及馈线不外露；

5) 感应线圈地槽切割时，转角处应采取圆弧处理，防止混凝土割伤线圈；

6) 环形线圈 0.5m 平面范围内不可有其他金属物，不应碰触周围金属；

7) 线圈埋设完成后应采用沥青、环氧树脂、水泥砂浆等材料将槽口密封固化，防止雨水进入影响检测。

5 车位探测器及信号指示器安装应符合下列规定：

1) 车位探测器及车位状态信号灯宜安装固定在桥架的下方，当采用电线导管施工应固定在接线盒的下方，固定牢固，车位状况信号灯的的安装位置应在车位前方，安装高度与车位探测器一致，以车辆行驶时都能看到且不被两侧立柱阻挡为准。具体安装做法见图 8.4.2 示意；

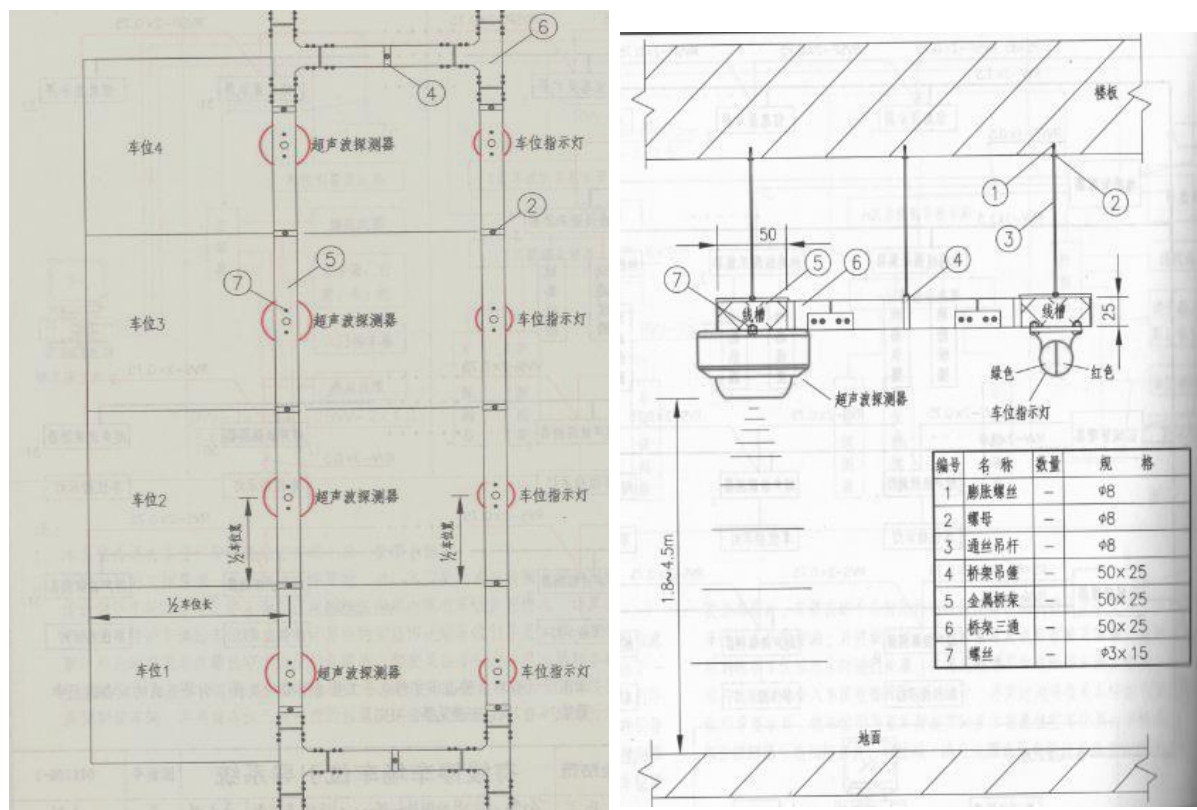


图 8.4.2 超声波车位探测器安装示意图

- 2) 超声波车位探测器的安装位置应处于车位的正中央，安装高度应大于 2.1m；
- 3) 视频车位探测器应安装在车头前上方的位置，安装高度宜为 2.2m~2.4m，以视频探测器能探测到车牌为准；
- 4) 车位状况信号器在车道出入口安装时应安装在明显位置，其底部距地面高度宜为 2.0m~2.4m；
- 5) 车位状况信号指示器在室外安装时应考虑防水、防撞措施，安装在停车位上时高度应高于 2.1m；
- 6) 车位引导显示器应安装在车道中央上方，便于识别引导信号；安装高度应为 2.1m~2.4m；显示器的规格一般不小于 1.0m 长，0.3m 宽。

6 智能摄像机安装应符合下列规定：

1) 智能摄像机安装前应进行通电检查和粗调，对其功能及电源同步情况进行检查，处于正常状态才可进行安装；

2) 智能摄像机采用立杆安装固定时应直接采用不小于 M12 的膨胀螺栓将立杆固定在混凝土基础（安全岛）上，垫片及紧固螺帽应齐全，固定牢固，无晃动。智能摄像机安装在立杆顶部，其防护罩、万向节、抱箍安装应灵活且牢固；

3) 智能一体摄像机安装时直接将设备自带的安装吊杆、法兰盘、摄像机采用设备自带螺钉组装固定；

4) 室外安装的智能摄像机应采取防雨、防腐蚀措施，摄像机护罩与安装架之间应做防水处理；

5) 智能摄像机的安装位置、角度应处于不宜受到外界损伤的地方，应满足车辆号牌字符、号牌颜色、车身颜色、车辆特征、人员特征等相关信息采集需要，摄像机安装高度 1.2m~1.5m，视频识别距离及俯视角度的应在系统调试时根据现场情况进行调整至满足使用要求为准。

8.4.5 监控主机设备安装除应符合本规程相关章节要求外，还应符合下列规定：

1 监控主机等终端设备在控制台上安装应平稳、便于操作，台内插接件与设备连接应牢固，接线应符合产品说明书要求，无扭曲脱落现象；

2 监控主机及屏幕的安装应避免外来光直射，否则应采取避光措施；

3 系统宜采用双路电源末端切换的专用配电箱供电。

8.4.6 系统调试应符合下列规定：

1 对系统接线进行检查，检查系统供电电压、极性应符合产品技术文件和设计要求，严

格按照产品安装说明书及技术文件的接线图检查线缆应接入正确的接线端子上,接线时应注意区分电源正、负极,输入、输出端,前端设备的输出接地端(GND)应与停车场控制器的接地端(GND)联接到位;

2 对车辆检测地感线圈调试,可采用一辆车或一根铁棍(ϕ 10x200mm 左右)压在感应线圈上以检测感应线圈的反应,具体调试内容应参照产品技术资料,但应重点调试车辆检测器的灵敏度和工作频率,以取得较高的灵敏度,并适应现场的工作环境;

3 对入口、出口车道上车辆识别功能及识别方式进行调试,对于通过智能卡或其他相应方式应对出入识读装置的识读功能、识别距离及识别信息的准确性进行检查,应符合产品技术要求;设置的出票/验票装置应查看出票/验票信息的准确性;对车牌识别系统应检查车牌识别功能和自动抓拍功能,车牌识别率应 $\geq 98\%$;系统应能将识读信息传递给管理/控制主机,也可通过管理/控制主机的指令进行操控;

4 停车场管理系统的车辆进入、分类收费、收费指示牌、车牌号复核、车辆导向信息应显示正确。监控主机能对整个停车场的收费统计和多个出入口进行监控管理,并能独立运行和自动计费及收费金额显示功能;

5 检查电动闸门机起/落杆操作的自动和手动功能,自动起/落杆的速度、通行宽度及高度应满足设计要求。手动控制电动闸门机起/落杆应安全可靠。砸车系统调试(需配合地感线圈进行),在横杆下落过程中检测器碰到阻碍时,能自动将横杆抬起,避免横杆砸坏车辆。火灾报警信号联动功能的调试,电动闸门机接到火灾报警信号后能立即将横杆抬起放行车辆;火灾警报解除后,经人工复位后,电动闸门机才能恢复正常工作状态;

6 对车位引导功能进行调试,通过车辆检测器或红外对射检测器计数检查应能正确显示车位信息,包括总车位、剩余车位信息等应实时可靠,车位指示牌应能正确显示动态信息和行车指示信息。监控主机管理界面显示应实时同步;

7 对系统报警功能进行调试,当系统出现违规识读、出入口被非授权开启、故障等状态和非法操作时,系统应能根据不同需要向现场、监控中心发出可视和(或)可听的通告或警示;

8 对系统与控制主机系统的联网接口以及车库管理系统的管理和控制能力调试。

1) 对系统通电情况进行检查,调试软、硬件至正常状态,应符合设计及产品技术文件要求;

2) 对系统的设置功能调试,包括:对操作权限、日期、时间、收费标准进行设置,按

车型、停车时间计费设置收费标准等；

3) 对车辆图像对比系统功能调试：检查图像清晰度；出口车辆的图像信息与持卡及入口车辆的图像信息应一致，图像一致车辆放行、图像不一致启动报警功能；

4) 管理主机从车辆探测器获得的车辆占用信息应实时可靠，引导信息反馈到指示信号器应有效，车位数量和占用情况在各级显示屏和管理界面应同步显示；

5) 停车场系统报表及其打印功能应满足设计要求；

6) 停车场管理系统与视频安全监控、出入口控制、入侵报警系统、电子巡查系统等集成联网和联动控制功能应符合设计要求，且工作正常、稳定，并能实现集成管理系统对视频安防监控系统的自动化集成管理与控制。

8.5 质量标准

8.5.1 主控项目应符合下列规定：

1 停车库（场）系统应根据竣工文件对出入停车库（场）的车辆以编码凭证和（或）车牌识别方式进行识别；

2 系统设置的电动闸门机等挡车指示设备应满足通行流量、通行车型（大小）的要求，电动阻车设备应满足高风险目标区域的阻车能力要求；

3 具备车位引导功能的停车库（场）管理系统车位引导功能应能显示车位信息，包括总车位、剩余车位等，动态信息显示和行车指示应准确无误；

4 停车库（场）管理系统挡车/阻车设备应有对正常通行车辆的保护（防砸车）措施，宜与地感线圈探测等设备配合使用；

5 停车库（场）内部设置的紧急报警、视频监控、电子巡查等技防设施应符合竣工文件要求，封闭式地下车库等部位应有足够的照明设施；

6 停车库（场）系统的报警功能，其检验应确认，当有意外情况发生时，系统应能实时报警。

8.5.2 一般项目应符合下列规定：

1 读卡机（IC卡机、磁卡机、出票读卡机、验卡票机）与电动闸门机安装应平整，保持与水平面垂直、不得倾斜，读卡机应方便驾驶员读卡操作；当安装在室外时，应考虑防水及防撞措施；

2 读卡机与电动闸门机的中心间距应符合设计要求或产品使用要求；

3 读卡机（IC卡机、磁卡机、出票读卡机、验卡票机）与电动闸门机感应线圈埋设位

置与埋设深度应符合设计要求或产品使用要求；感应线圈至机箱处的线缆应采用金属管保护，并注意与环境相协调；

4 智能摄像机安装的位置、角度，应满足车辆号牌字符、号牌颜色、车身颜色、车辆特征、人员特征等相关信息采集的需要；

5 车位状况信号指示器应安装在车道出入口的明显位置，安装在室外时，应考虑防水措施；

6 车位引导显示器应安装在车道中央上方，便于识别与引导；

7 停车库（场）系统可与停车收费系统联合设置，提供自动计费、收费金额显示、收费的统计与管理功能。

8.6 成品保护

8.6.1 停车场管理系统的监控机房应有专人值班，中控主机应设置登录密码，防止外人进行操作，机房门应上锁，无关人员禁止入内。

8.6.2 系统设置等重要参数和重要数据应及时做好备份，存放于安全场所。

8.6.3 摄像机、车辆探测器、读卡机等停车库（场）前端设备在系统调试前应加装保护外壳，防止人为破坏。

8.6.4 电动闸门机在正式投入使用前应手动调节使其保持在开启状态，产品表面要覆盖一层保护板或保护膜，防止损坏。

8.7 注意事项

8.7.1 停车库（场）系统施工方案施工前应经施工单位审批，并落实作业班组技术交底及安全交底。

8.7.2 作业时应采用 II 类手持电动工具，使用前应进行安全性能检查，合格后方可使用。

8.7.3 采用砂轮机、角向磨光机等电动工具进行作业时，砂轮应完整、无开裂变形，防护罩应齐全；工作完毕后要及时切断电源。

9 有线电视和卫星接收系统

9.1 材料要求

9.1.1 材料的型号、规格、数量和品牌应符合设计文件和合同要求。

9.1.2 有线电视系统前端设备器材、有线电视传输与接入设备器材、电视中心节目制作与播出设备器材、电视网络安全设备器材、卫星电视设备器材等设备材料应具备国务院广播电视主管部门颁发的入网认定证书。

9.1.3 材料应具备质量合格证、检测报告、安装使用说明书等质量和技术资料，主要设备和器材应在使用前进行检验并做好检验记录。进口材料应具备产地证明和商检、海关验关证明。

9.1.4 有源设备均应通电检查。

9.2 主要机具

9.2.1 主要工具应包括：克丝钳、一字改锥、十字改锥、电工刀、尖嘴钳、斜口钳、光纤剥线钳、光缆切割剪、光缆剥皮器等。

9.2.2 主要机具应包括：手电钻、冲击钻等。

9.2.3 主要测试仪器仪表应包括：光纤熔接机、寻线仪、场强仪、光时域反射仪（OTDR）、光功率计等。

9.3 作业条件

9.3.1 工程施工前应具备相应的现场勘察、设计文件及图纸等资料，并应按照设计图纸施工。

9.3.2 建筑物内桥架及暗管等设施应符合《有线电视分配网络工程安全技术规范》GY 5078的技术要求，并施工完毕。预埋管和用户盒、箱已完成。

9.3.3 前端设备和机房设备的作业条件：

- 1 机房内土建装修完成，基础槽钢作完；
- 2 暗装机箱的箱体稳装完毕；
- 3 暗装管路导线已经敷设完毕，并引入机房(机箱)内；
- 4 220V 交流电源管线全部敷设完毕。

9.4 施工工艺

9.4.1 有线电视和卫星接收系统工程施工工艺流程应符合图 9.4.1 的规定。

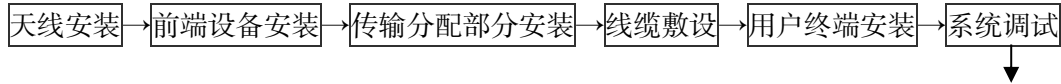


图 9.4.1 有线电视和卫星接收系统施工工艺流程

9.4.2 卫星接收天线的安装应符合下列要求：

1 卫星天线基座的安装应根据设计图纸的位置、尺寸，在土建浇注混凝土层面的同时进行基座制作，基座中的地脚螺栓应与楼房顶面钢筋焊接连接，其本体与接闪带连接；

2 在天线收视的前方应无遮挡，所需收视频率应无微波干扰；

3 接收天线确定好最优方位后，应安装牢固；

4 天线调节机构应灵活、连续，锁定装置应方便牢固，并有防锈蚀措施和防灰沙的护套；

5 卫星接收天线应在接闪杆保护范围内，防雷装置应有良好接地系统，天线底座接地电阻应小于 4Ω ；

6 不得将卫星接收设备的室内接地线与防雷接地共用。

9.4.3 光工作站安装应符合下列要求：

1 光工作站应安装在机房或设备间内；

2 光工作站应配备专用设备箱体，并牢固安装在专用设备箱体内；

3 光工作站的供电装置应采用交流（220V）电源专线供电，供电装置应固定良好，并与光工作站间距不应小于 0.5m；

4 光工作站、设备箱体和供电装置按设计要求应良好接地，箱内应设有接地端子。

9.4.4 有线电视系统的接入点宜加标识区分。标识的设置宜由当地有线电视系统管理部门统一规定。

9.4.5 分配器与分支器的安装工艺

1 明装

按照安装孔位，用钻头打孔后，塞进膨胀管，再用螺丝对准安装孔加以紧固。明装的位置一般是在分配共用箱内或走廊、阳台下面，注意防止雨淋受潮，连接电缆水平部分留出长 250mm ~ 300mm 的余量，然后导线向下弯曲，以防雨水顺电缆流入部件内部。

2 暗装

暗装宜采用金属箱，并装有单扇或双扇箱门，颜色与墙面相同。在金属箱内安装分配器或分支器时，可按安装孔位置，直接用螺丝固定。

9.4.6 分配器与分支器的安装应符合下列要求：

- 1 分配器、分支器安装位置和型号应符合设计文件要求；
- 2 分配器、分支器应固定在分支分配箱体底板上；
- 3 分配器、分支器箱内电缆应预留不小于 0.5m 余量；
- 4 分配器、分支器与同轴电缆相连，其连接器（接插件）应与同轴电缆型号相匹配，并连接可靠，防止信号泄露；
- 5 电缆与电缆连接应采用连接器（接插件）紧密接合，不得松动、脱出；
- 6 系统所有支路的末端及分配器、分支器的空置输出端口均应接 75Ω 终端电阻。

9.4.7 放大器的安装应符合下列要求：

- 1 放大器宜安装在建筑物设备间或弱电室（含竖井）内；
- 2 放大器应固定在放大器箱底板上，放大器箱室内安装高度不宜小于 1.2m，并应安装牢固；
- 3 放大器箱及放大器等有源设备应做良好接地，箱内应设有接地端子；
- 4 干线放大器输入、输出的电缆，应留有不小于 1m 的余量；
- 5 放大器未使用的端口应接入 75Ω 终端电阻。

9.4.8 安装在设备间和弱电间（含竖井）外的放大箱、分支分配箱、过路箱和终端盒宜采用墙壁嵌入式安装方式。

9.4.9 箱体内的线缆敷设应按照设计要求，其弯曲时不得小于线缆规定的弯曲半径。每条线缆应连接可靠，并做好标识。

9.4.10 放大器箱、分支分配器箱、过路箱安装高度底边距地不宜低于 0.3m。

9.4.11 线缆敷设应符合下列要求：

- 1 线缆布放前应核对型号规格、路由及位置与设计图纸相符；
- 2 有线电视同轴电缆不得与电力系统电力线共穿于同一管内，管内孔截面积的利用率应不大于 40%；
- 3 管与其它管线的最小间距应符合《有线电视分配网络工程安全技术规范》GY 5078 的规定；
- 4 线缆弯曲度不应小于线缆规定的弯曲半径。在拐弯处应留有余量；
- 5 线缆在布放前，两端应贴有标签，以表明起始和终端位置，标签书写应清晰和正确；

6 线缆在敷设过程中，不应受到挤压、撞击和猛拉，不应引起变形，被粗糙表面摩擦受损，扭转或打结。

9.4.12 同轴电缆连接器安装应符合下列要求：

- 1 同轴电缆连接器安装应保证电缆的内、外导体分别连接可靠；
- 2 同轴电缆连接器与设备接口连接时，应防止紧固过度；
- 3 同轴电缆的内外导体与连接器的针芯、壳体接触应良好；
- 4 同轴电缆连接器安装还应符合《有线电视网络工程施工及验收规范》GY 5073 的规定。

9.4.13 用户终端盒安装

1 检查修理盒子口，暗盒的外口应与墙面平齐，明装盒应固定牢固。

2 结线压接：先将盒内电缆接头剪成 100mm ~ 150mm 的长度，然后把 25mm 的电缆外绝缘层剥去，再把外导线铜网套如卷袖口一样翻卷 10mm，留出 3mm 的绝缘台和 12mm 芯线，将线芯压在端子上，用兆欧卡压牢铜网套处。

9.4.14 用户终端盒的安装应符合下列要求：

- 1 暗装的终端盒面板应紧贴墙面，四周无缝隙，安装应端正、牢固；
- 2 明装的终端盒和面板配件应齐全，与墙面的固定螺丝钉不得少于 2 个。

9.4.15 有线电视和卫星接收系统的防雷、接地系统应符合本规范第 4 章的规定及《有线电视分配网络工程安全技术规范》GY5078 和《建筑物电子信息系统防雷技术规范》GB50343 的规定。

9.4.16 前端系统调试应符合下列要求：

- 1 前端系统调试在机房接地系统、供电系统和防雷系统检测合格之后进行；
- 2 调制器的频道应避开强场强的开路信号频道；
- 3 应调整调制器的输出电平至该设备的标称电平值。

9.4.17 电缆线路和分配网络系统调试应符合下列要求：

1 调试范围包括光工作站、各级放大器等有源设备和电缆、分支、分配器直至用户终端盒等无源器材。整个调试应进行正向调试和反向调试；

2 正向调试测量有源设备正向输入、输出技术指标以及输出斜率，并适当调整衰减器、均衡器等部件使测量值与设计值一致；

3 反向调试按照《HFC 网络上行传输物理通道技术规范》GY/T 180。测量有源设备反向输入、输出技术指标以及输出斜率，并适当调整衰减器、均衡器等部件使测量值与设计值一致。检测指标结果应符合设计文件要求。

9.4.18 卫星接收天线及系统调试应符合下列要求：

- 1 应根据所接收的卫星参数调整卫星接收天线的方位角和仰角；
- 2 卫星接收机上的信号强度和信号质量应达到信号最强的位置；
- 3 应测试天线底座接地电阻值。

9.5 质量标准

9.5.1 主控项目应符合下列规定：

1 有线电视和卫星接收系统除了满足本规范外，还应满足如下规定：

- 1) 《有线电视网络工程施工与验收标准》GB/T512659.5.4；
 - 2) 系统质量的主观评价应符合现行国家标准《有线电视系统工程技术规范》GB 50200；
 - 3) 《数字电视接收设备图像和声音主观评价方法》GB/T22123；
 - 4) 卫星电视接收系统的检验应按照《卫星数字电视接收站测量方法—系统测量》GY/T 149；
 - 5) 《卫星数字电视接收站测量方法—室外单元测量》GY/T 151。
- 2 分支分配器与同轴电缆应连接可靠；
 - 3 按设计留足预留长度光缆，按合适的曲率半径盘留；
 - 4 天线系统的接地与避雷系统的接地应分开，设备接地与防雷系统接地应分开；
 - 5 卫星天线馈电端、阻抗匹配器、天线避雷器、高频连接器和放大器应连接牢固，并采取防雨、防腐措施；
 - 6 卫星接收天线应在避雷针保护范围内，天线底座接地电阻应小于 4Ω 。

9.5.2 一般项目应符合下列规定：

- 1 有线电视系统各设备、器件、盒、箱、电缆等的安装应符合设计要求,布局合理,排列整齐,牢固可靠,线缆连接正确,压接牢固；
- 2 放大器箱体门板内侧应贴箱内设备的接线图，并标明电缆的走向及信号输入、输出电平；
- 3 暗装的用户盒面板应紧贴墙面，四周无缝隙，安装应端正、牢固；
- 4 进、出缆线符合要求，标识齐全、正确。箱内缆线排列整齐，标识准确醒目。光纤在终端盒内的接头应稳妥固定，剩余光纤在盒内盘绕的弯曲半径应大于规定值；
- 5 线缆接头与线缆的配合紧密，无脱落、松动；接头屏蔽良好，屏蔽网无外露。

9.6 成品保护

9.6.1 对机房内前端设备和各交接箱、中继箱内设备要重点采取措施防盗、防破坏、防污染。做好成品机房、机柜、箱体的成品登记上锁，施工安装完成后及时用清洁的塑料薄膜进行包

裹保护。

9.6.2 必要时采取隔热、防火措施，防止线缆遭受高温或火灾的破坏。在潮湿的地方采取防水措施。暂时不用的插头和插座均应盖上防尘防侵蚀的塑料帽。

9.6.3 做好上下工序的交接，明确成品保护责任。

9.7 注意事项

9.7.1 有线电视和卫星接收系统设备高处安装作业时，作业人员应正确佩戴使用安全带等安全防护用具。

9.7.2 雷雨天气时，应停止室外安装作业或采取有效防雷措施。

10 公共广播与厅堂扩声系统

10.1 材料要求

10.1.1 设备规格、型号、数量应符合设计要求，产品应有合格证，扬声器、音箱、音频功率放大器、音视频录制、播放及处理设备、电源适配器等强制性认证(CCC 认证)产品，应有许可证编号或 CCC 认证标志，并应抽查生产许可证或 CCC 认证证书的认证范围、有效性及真实性；

10.1.2 有源部件均应通电检查，并应确认其实际功能和技术指标与标称相符。

10.1.3 施工前应检查产品外观不应有损伤和任何，供电电源应符合设备的电压、功率等级要求，重点关注设备的安全性、可靠性及电磁兼容性等。

10.2 主要机具

10.2.1 主要工具应包括：电工刀、剥线钳、螺丝刀、电烙铁、盒尺、压接钳等。

10.2.2 主要机具应包括：电焊机、升降车、手电钻、电锤等。

10.2.3 主要测试仪器仪表应包括：调试笔记本、声压计(分贝测量)、示波器、声学分析仪、麦克风校准器、音频信号发生器、相位检查器、网线测试仪、接地电阻测试仪、万用表、激光测距仪等。

10.3 作业条件

10.3.1 工程施工应满足下列条件：

- 1 设计文件和施工图纸齐全，并已经过会审和批准；
- 2 地面、墙面的预留孔洞、地槽和预埋件等符合设计要求；
- 3 施工区域内有连续可靠的施工用电；
- 4 影响施工的各种障碍物已清除。

10.3.2 设备安装前应满足下列条件：

- 1 机房、会堂及有关通道的室内装修和保洁已完成，墙壁已充分干燥。机房主要门的高度和宽度应不妨碍设备的搬运，房门锁和钥匙齐全；
- 2 机房的通风管道应清扫干净，空气调节设备应安装完毕，性能良好；
- 3 铺设防静电地板的机房，地板铺设坚固平整,地板支柱应接地良好，接地电阻和防静电措施符合设计要求。

10.3.3 扩声系统施工除上述要求外，尚应满足下列条件：

- 1 会场装修材料应与设计一致，并应符合设计建声混响时间和本底噪声要求，室内不应出现回声、颤动回声、声聚焦等声学缺陷；
- 2 系统供电电源、接地系统、照明插座等条件及温、湿度等环境条件应满足设计要求。

10.4 施工工艺

10.4.1 公共广播与厅堂扩声系统工艺流程，应符合图 10.4.1 的规定：

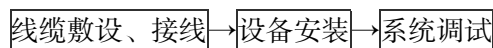


图 10.4.1 公共广播与厅堂扩声系统工艺流程

10.4.2 线缆敷设、接线

1 线缆敷设、接线应符合下列要求：

- 1) 当广播系统功率传输线路与信号传输线路分缆实施时，功率传输线缆与信号传输线缆应分别穿管或线槽敷设；
- 2) 当广播系统具备消防应急广播功能时，线槽、管路线缆的选型和敷设应满足消防工程

的相关要求；

- 3) 线缆正极、负极接线应正确、可靠，系统应同相位工作；
- 4) 广播系统功率传输线路的绝缘耐压等级应与其额定工作电压匹配；
- 5) 广播系统传输线缆应减少接头数量；
- 6) 话筒线应采用加入纤维线的柔软屏蔽线。

2 接插件制作：

1) 应预留适当长度的信号线、信号电缆，根据缆线的芯数选用接插件进行终端焊接，焊剂应选用低碳型；

2) 线缆与接插件连接时，应按工艺要求剥除标准长度缆线护套，并按线号顺序正确连接。当采用屏蔽缆线时，芯线剥去屏蔽层后裸露的长度应在 30mm 以下，且裸露的芯线应在终接设备屏蔽之内；屏蔽层的连接应符合工艺要求，接地良好；现场制作的接插件，应由专业工人采用专用工具制作，制作完成后应经检测合格后方可使用；

3) 接插件的焊接部位应饱满，不得虚焊或假焊；接插件的压接部位应压接牢固；

4) 线缆在焊接前应套热缩管，焊后用热风枪吹缩，避免焊点氧化；

5) 线缆两端接插件附近应标识清晰；

6) 音频信号设备间平衡与非平衡接插件的终接应符合设计要求。平衡与非平衡端口之间应采用专门的转换器连接。

3 线缆与设备的连接应在断开电源的情况下进行，设备支持多种功率接线时应选择相应的功率抽头。

10.4.3 设备安装

1 现场设备安装

1) 设备固定（通用要求）：所有设备吊装或壁装时应固定牢固，固定型式应满足长期承受设备重量及维修施加的外力；设备质量大于 3kg 时，固定装置应采用不小于 $\phi 6$ 的圆钢直接与设备及建筑结构连接，并按 5 倍设备重量的恒定均布载荷作（同一规格的固定装置、安装在同一类型的基层上时，按其固定的质量最大的设备进行一次测试）强度试验，历时 15min，固定装置的部件应无明显变形，大于 10kg 的所有设备应全数进行强度试验，大于 30kg 的设备应由原建筑设计单位核算结构承载力（按设备重量持续负荷及试验重量短暂负荷分别复核），确定强度试验配重及试验型式，确保结构安全，征得原建筑设计单位书面同意后方可施工；吊装设备及其附件应加装保险吊链等防坠落措；固定设备用螺栓、螺母应紧

固到位，且有防松措施；固定设备吊挂件、固定支架、型钢底座等应严格按设计由有焊接资格的工人操作加工，焊接部位应满焊，焊缝应饱满，清除焊渣后，应按设计要求进行防腐处理；设备安装有特殊工艺要求时，除应符合本章节规定外，尚应按照设备安装说明书执行。

2)配线设备机架安装，详见综合布线系统。

3)音箱安装：音箱和扬声器的安装位置应与装饰协调，以实现室内整体装饰效果和电声音响效果的统一；音箱在吊装时应采用配套吊装件安装，无法采用配套吊装件安装时，固定方案应按上述设备固定（通用要求）执行，确保吊装件传力连续并经设计单位书面确认后实施；固定装置应使音箱在设计要求的水平角、俯仰角范围内灵活调整；为保证会场内声压级的一致性，音箱安装前应对会场内各点声压级进行测量，确定声场分布。若声压级相差较大，应及时反馈设计单位，调整音箱的数量、摆放或改善建声环境；固定装置强度试验合格、声场调整合理后，进行音箱系统的正式安装。安装应避免与舞台灯具、檐口、推拉隔断、装饰面等位置冲突；暗装音箱正面不应直接接触装饰物；。

4)扬声器安装：扬声器应严格按照设计规定的高度和角度安装，保证单元的指向性；暗装时，扬声器正面应保持声音辐射畅通，周围应用吸音材料围撑，底部应放置防振橡胶；支架放置时，应使用金属焊接制成，不宜使用腔体状的物品作为扬声器支架；嵌入式安装扬声器的吊顶板开孔尺寸应经试验确定，保证扬声器安装后牢固、美观、检修便利；扬声器与装饰面的间隙应采用不低于装饰面防火等级的柔性材料填充，避免与周围装修装饰件接触引起噪音。

2控制室设备安装

1)控制台、机柜的安装：安装位置和朝向应符合实际测定后平面布置图的设计要求；安装垂直度允许偏差不应大于 1.5‰，相互间接缝不应大于 2mm，成列柜面偏差不应大于 5mm；各种组件应安装牢固，漆面不应有脱落或碰坏；控制台表面应完整，无损伤和划痕；控制台正面与墙的距离不应小于 1500 mm；侧面与墙的距离不应小于 800 mm；机架背面和侧面与墙的距离不应小于 800 mm；监视器安装位置应使屏幕不受强光直射，当不可避免时，应加装遮光罩。安装在机柜内时，应采取通风散热措施；地震区域安装控制台、机柜时，应按设计要求进行抗震加固。

2)控制台、机柜内设备安装：功放设备宜安装在控制台的操作人员能直接监视的部位，其中音源设备、调音台、周边设备、功率放大器等宜放在同一个房间内；安装前应了解产品说明书要求及安装注意事项，核实所安装设备的型号规格，对设备配套使用的组件、板卡、

附件等应提前安装到位，对设备的供电电压与实际电源条件进行核实确认；设备在非标准机柜内安装时，应预先加工安装配件或托盘。重量大的设备应安装在道轨或固定支架上；所有设备应按施工图安装到位，并应牢固、美观、整齐；设备操作旋钮、按键、操作控制键盘、指示灯、显示屏幕等应安装在控制台、机柜便于操作和观察到的位置；设备安装后应有明显的功能标识，标明设备名称或功能；功率较大的设备应有可靠的散热措施；均衡器宜布置在机柜最下端。

10.4.4 系统调试

1 调试应具备的条件

- 1) 所有设备全部安装完成，并已正确联线；
- 2) 系统供电正常；
- 3) 调试工作开始前应清空无关人员，避免干扰调试工作。

2 常规检查

- 1) 按图纸和设备配置资料，核查设备数量、插件位置、部件结构及缺损情况；
- 2) 检查设备的安装情况；
- 3) 检查设备线路的连接及标记情况；
- 4) 检查设备及系统的接地安装情况；
- 5) 对所有连接的缆线进行连续性和绝缘电阻测试；
- 6) 检查是否存在潜在的电磁干扰。

3 系统调试

1)对系统内相关设备进行顺序、单独开机，逐步检查信号到达各设备的传输质量；
2)检查各设备连接点的电平设置、增益、相位及畅通情况，保证各设备能获得上级的最佳信号，同时可为下级设备提供最佳信号；

3)在周边设备测试无误后，将音箱和功放逐一接入系统，利用相位仪逐一检查所有音箱相位一致性；

4)对于话筒的调试应分类进行：有线话筒应调至无人听觉可分辨的线路噪音、音质正常；无线话筒天线位置应设置合理，确保话筒使用中无死点位置，接受机的信号电平增益适可，降噪微调至最佳位置；

5)压限器的调试应在以上设备基本调定后进行，首先设定压缩起始电平，设定不宜过低（以免音效失真）或过高（以免降低保护作用），具体设置应视压限器调节范围和信号情况

而定；其次设定压缩启动和恢复时间，启动时间不宜太长（以免保护动作不及时），恢复时间不宜太短（以免造成声音效果受到破坏）；压缩比设定宜设在内 4: 1 左右；系统没有明显噪声时，压限器噪声门应关闭；有一定的噪声时，可将噪声门的门槛电平设定在较低处；系统噪声较大时，不能单独依靠噪声门调节，应从施工工艺方面分析解决。

6) 系统设备整体调试的原则，应认真阅读产品说明，逐步细致地进行微调，在不破坏基本的声场条件的前提下，有选择地使用音频处理设备，以达到设计的要求。

10.5 质量标准

10.5.1 主控项目应符合下列规定：

1 设备安装应牢固可靠，固定装置荷载试验应按 10.4.3 实施，固定设备用螺栓、螺母应紧固到位，且有防松措施；

2 导线连接应排列整齐，线号应正确清晰；

3 厅堂内被测点的声压级至少应高于背景噪声 15dB。混响时间及再生混响时间测量时信噪比至少应满足 35dB。

4 当广播系统具有紧急广播功能时，其紧急广播应由消防分机控制，并应具有最高优先权；在火灾和突发事件发生时，应能强制切换为紧急广播并以最大音量播出。系统应能在手动或警报信号触发的 10s 内，向相关广播区播放警示信号(含警笛)、警报语声文件或实时指挥语声。在扬声器生产企业声称的最大设置间距、距地面 1.5m ~ 1.6m 处，应急广播的 A 计权声压级应大于 60dB，环境噪声大于 60dB 时，应急广播的 A 计权声压级应高于背景噪声 15dB；

5 设备安装不得在有尘、不洁环境下施工，设备固定应牢固；

6 电缆长度不得超过设计要求；

7 厅堂扩声系统应具有较高的语言清晰度和合适的混响时间；当会场容积在 200m³ 以下时，混响时间宜为 0.4s ~ 0.6s，当视频会议室还作为其他功能使用时混响时间不宜大于 0.6s；当会场容积在 500m³ 以上时，应按现行国家标准《剧场、电影院和多功能厅堂建筑声学设计规范》GB/T 50356 执行。

8 电子会议系统声音质量应由声学工程师从声音响度、语言清晰度、声音方向感、声反馈、系统噪声、声干扰及混响时间等方面进行评价，其中声干扰和混响时间应作为检验建筑声学的主要评价指标。听音评价应按表 10.5.1 给定结论，调试完成后不应低于 4 分。

声音质量	评价等级
声音质量极佳，十分满意	5 分（优）

声音质最好，比较满意	4分（良）
声音质量一般，尚可接受	3分（中）
声音质量差，勉强能听	2分（差）
声音质量低劣，无法忍受	1分（劣）

表 10.5.1

9会议扩声系统性能指标的检测方法应符合现行国家标准《厅堂扩声特性测量方法》GB/T 4959 中的有关规定。检测项目宜包括但不限于下列内容：语言传输指数 STIPA、最大声压级、传输频率特性、传声增益、声场不均匀度、系统总噪声级。

10.5.2 一般项目应符合下列规定：

1同一室内的吸顶扬声器应排列均匀。扬声器箱、控制器、插座等标高应一致、平整牢固；

2扬声器周围不应有破口现象，装饰罩不应有损伤、且应平整；

3各设备导线连接应正确、可靠、牢固；箱内电缆(线)应排列整齐，线路编号应正确清晰。线路应绑扎成束，并应在箱(盒)内留有适当空间。

10.6 成品保护

10.6.1 设备到场后不能及时安装的，要专设仓库妥善保管，防尘防潮；

10.6.2 设备安装前应完成室内装修和保洁，设备安装后应套上保护膜，避免污染损坏；安装、调试、试运行阶段应确保门窗封闭；

10.6.3 设备安装时应注意对装饰工程的成品保护。

10.7 注意事项

10.7.1 设备固定支架安装尽量避免与装饰工程交叉进行。

10.7.2 施焊作业应防火器材及措施应符合相关要求。

10.7.3 结合项目实际，按设计要求采取措施减少可控硅调光器等设备通过供电系统对公共广播与厅堂扩声系统造成干扰。

10.7.4 均衡器调试中，调音台频率补偿应置于 0 处，其它的周边设备应处于旁路状态。

11 呼叫信号和信息发布系统

11.1 材料要求

11.1.1 系统材料、设备、软件的型号、规格、质量等应符合设计文件及合同要求。

11.1.2 系统材料、设备应有产品合格证、检测报告、产品安装使用说明书等质量资料。

11.2 主要机具

11.2.1 主要工具应包括：斜口钳、扁口钳、螺丝刀、RJ45 打线钳、RJ45 压线钳等。

11.2.2 主要机具应包括：电钻、冲击电钻等。

11.2.3 主要测试仪器仪表应包括：线缆测试仪等。

11.3 作业条件

11.3.1 应具备施工用电，播控机房土建已完工，呼叫主机、呼叫分机、呼叫提示设备安装位置土建、装修和预埋件已完工，显示屏安装基座土建及预埋件已完工，显示、查询屏基座预埋件安装完毕。

11.3.2 电梯机房、井道的土建施工已完工，具备呼叫对讲系统安装条件，并有可靠的供电和照明条件。

11.4 施工工艺

11.4.1 施工单位应对前序工作以及配电系统情况进行检查，并当其符合呼叫信号和信息发布系统施工条件方可施工。

11.4.2 呼叫信号系统工程施工工艺流程应符合图 11.4.2 的规定。

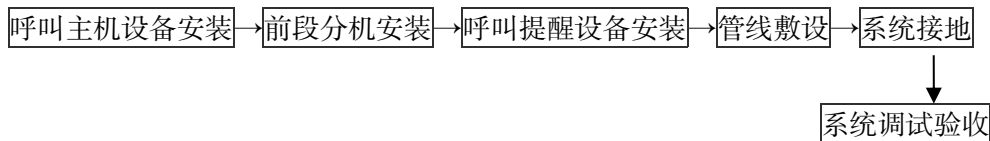


图 11.4.2 呼叫信号系统施工工艺流程

11.4.3 医院呼叫对讲系统设备的安装应符合下列要求：

- 1 挂壁式主机的安装高度宜为 1.2m ~ 1.8m；
- 2 台式主机宜安装在值班人员办公台前，信号集中器安装位置应临近主机；
- 3 呼叫按钮宜安装在便于触及的位置；
- 4 拉线式呼叫开关可视情况安装在不影响视觉效果、易于拉线的位置；
- 5 无线寻呼天线的安装位置附近不应有强电磁辐射源。

11.4.4 护理呼叫信号系统设备安装应符合下列要求：

- 1 主机宜在护士站内工作台上安装，当需要在墙面上安装时，安装高度为底边距地 1.3m ~ 1.5m；
- 2 对讲分机宜安装在病房的多功能医用线槽上；
- 3 卫生间紧急呼叫按钮（或拉线报警器）安装于卫生间内坐便器旁易于操作的位置，底边距地 600mm；

4 病房门灯在门外侧上方 100mm~200mm 居中安装；

5 显示屏在护理单元护士站两侧走道居中安装，安装高度可以根据吊顶高度适当调整，底部应不低于 2.2m。

11.4.5 养老呼叫信号系统设备安装应符合下列要求：

1 卧室床头分机安装高度宜为底边离地 0.9m~1.2m，距离老人床头宜小于 0.5m；

2 卫生间紧急呼叫按钮安装高度宜为底边离地 0.5m~0.7m，拉绳末端距地面高度宜小于 0.3m；

3 人员定位设施设备安装应符合设计位置要求，对特定人员的穿戴式设备应避免影响日常生活；

4 人员跌倒监测装置的安装应注意仔细调试，以防频繁误报。

11.4.6 电梯呼叫信号系统设备安装应符合下列要求：

1 轿厢通话器、机房分机、轿顶话机、底坑话机、值班室控制主机和分机应安装在非潮湿处并安装牢固；

2 轿厢通话器喇叭和麦克风应与电梯控制板的传声孔相对应，两者之间不能有间隙和遮挡物。

11.4.7 呼叫对讲系统设备安装应符合下列要求：

1 室外呼叫对讲终端的安装高度宜大于 1.2m，并具有防电击、防雨措施；

2 信号集中器安装位置应临近呼叫主机。

11.4.8 信息发布系统工程施工工艺流程应符合图 11.4.8 的规定。

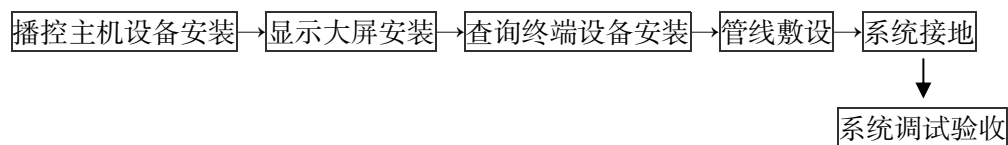


图 11.4.8 信息发布系统施工工艺流程

11.4.9 信息发布系统设备安装应符合下列要求：

1 系统服务器、监控计算机应安装于机房的机柜内；

2 触摸屏与显示屏的安装位置应对人行通道无影响；

3 触摸屏、显示屏应安装在没有强电磁辐射源及不潮湿的地方；

4 落地式显示屏宜安装在钢架上，钢架的承重能力宜大于显示屏重量的 5 倍，地面支撑能力宜大于 300kg/m²；

5 室外安装的显示屏应做好防漏电、防雨措施，应满足 IP65 防护等级标准。

11.4.10 时钟系统设备的安装应符合下列要求：

1 中心母钟、时间服务器、监控计算机、分路输出接口箱应安装于机房的机柜内，中心母钟机柜安装位置与天线距离不宜大于 300m，天线应安装于室外，至少三面无遮挡，且在建筑物避雷区域内；

2 壁挂式子钟的安装高度宜为 2.3m~2.7m，吊挂式子钟的安装高度宜为 2.1m~2.7m；

3 大型室外钟的安装应考虑风力影响，支撑架安装牢固，并采取防雷、防雨、防漏措施。

11.4.11 信息发布系统的调试和测试应符合下列要求：

1 配置服务器、监控计算机的软件系统参数，处理、通信、显示等功能应达到设计要求；

2 对系统的显示设备进行单机调试，使各显示屏应达到正确的亮度、色彩显示；

3 测试终端机的音、视频播出质量，应达到全部合格；

4 系统调试后，应进行 24h 不间断的功能、性能连续试验，并记录试验过程、修复措施与试验结果。

11.4.12 呼叫信号系统的调试和测试应符合下列要求：

1 配置服务器、计算机、呼叫对讲主机的软件系统参数，处理、通信、显示等功能应达到设计要求；

2 逐个双向调试呼叫对讲主机与呼叫对讲分机响应状态，应响应正确；

3 系统调试后，应进行 24h 不间断的功能、性能连续试验，并记录试验过程、修复措施与试验结果。

11.4.13 系统在调试和测试完成后，应进行试运行。

1 整理系统设备检验、安装、调试过程的有关资料；

2 整理工程中各阶段的检验资料，如检验批记录、系统检测记录；

3 应对试运行情况进行记录。

11.5 质量标准

11.5.1 主控项目应符合下列规定：

1 呼叫对讲系统应对呼叫响应及时、正确，且图像、语音清晰；

2 触摸屏、查询机、多媒体显示屏安装应牢固。供电和通讯传输系统应连接可靠，确保应用要求；

3 时钟系统的时间信息设备、母钟、子钟时间控制应准确、同步，满足设计要求。

11.5.2 一般项目应符合下列规定：

- 1 呼叫信号和信息发布系统设备、线缆标识应清晰、明确；
- 2 设备信号线和电源应分别引入；
- 3 各设备、器件、盒、箱、线缆等的安装应符合设计要求，布局合理，排列整齐，牢固可靠，线缆连接正确，压接牢固。

11.6 成品保护

11.6.1 对呼叫主机设备和播控设备、显示大屏、排队叫号机、触摸屏查询机、呼叫提醒设备等重要设备要采取措施防盗、防破坏、防污染。做好成品机柜、箱体的成品登记上锁，施工安装完成后及时用清洁的塑料薄膜进行包裹保护。

11.6.2 对各类型显示屏、排队屏、排队叫号机、触摸屏查询机、叫号器、呼叫器、对讲分机等安装应与现场装修紧密配合，做到美观、无污染。

11.6.3 做好上下工序的交接，明确成品保护责任。

11.7 注意事项

11.7.1 前端呼叫器、对讲分机、触摸屏查询机等用户使用频率较高的设备应安装牢固，以避免高频次使用后松动。

12 建筑设备监控系统

12.1 材料要求

12.1.1 中央站计算机，网关、DDC 控制器附件包装和密封良好，并有装箱清单。随机资料及技术资料应齐全、完整，其外观表面无缺损、涂层无损伤或变形，内部插件等固紧螺钉紧固无松动。

12.1.2 各类传感器、变送器及其执行机构应查验合格证和随带技术文件、其外观表面无缺损、涂层完整。

12.1.3 桥架槽盒、各类管材、线缆等符合设计文件要求，应有产品出厂合格证、检验资料。

12.2 主要机具

12.2.1 主要工具应包括：电工扳手、活动扳手、剥线钳、尖嘴钳、螺丝刀套件、网线钳等。

12.2.2 主要机具应包括：冲击钻、手电钻、打磨机、切割机、砂轮机。

12.2.3 主要测试仪器仪表包括：数字万用表、示波器、温度计、精密压力表、标准信号发生器、兆欧表、接地电阻测试仪等。

12.3 作业条件

12.3.1 已完成弱电机房、弱电竖井的建筑施工。

12.3.2 预埋管及预留孔洞符合设计要求。

12.3.3 设备机房施工完毕，机房环境、电源及接地安装已完成，具备安装条件。

12.3.4 空调与通风设备、给排水设备、动力设备、照明控制箱、电梯等设备安装就位。并应预留好设计文件中要求的控制信号接入点。

12.3.5 各系统的供电及一次线路的设计应满足 BAS 系统监测控制和要求，并应有双方书面协议。

12.4 施工工艺

12.4.1 建筑设备监控系统工艺流程，应符合图 12.4.1 的规定：

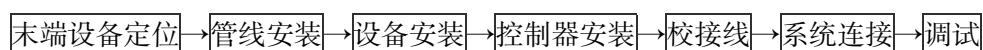


图 12.4.1 建筑设备监控系统工艺流程

12.4.2 末端设备定位应符合以下要求：

- 1 不应安装在阳光直射的位置；
- 2 应远离有较强振动、电磁干扰的区域；
- 3 室外型传感器应有防风雨的防护罩；
- 4 并列安装的同类传感器，距离高度应一致，高度差不应大于 1mm，同一区域内高度差不应大于 5mm；
- 5 应安装在便于调试、维修的地方。

12.4.3 管线安装

1 电气线路敷设应符合标准《电气装置安装工程电缆线路施工及验收规范》(GB50168)及《建筑电气工程施工质量验收规范》(GB50303)中有关规定；

2 线缆敷设前，应进行外观检查和导通检查，220V 电源线用 500V 兆欧表测量绝缘电阻，其它线路应采 250V 兆欧表测量绝缘电阻，其阻值不应小于 0.5M Ω ；当设计文件有特殊规定，应符合其规定；

3 线缆应按最短路径集中敷设，不宜交叉，敷设时，应使线缆不受损伤；在线缆终端，应标识标记；地下埋设管线，应有明显标识；

4 线缆不应敷设在易受机械损伤、有腐蚀性物质排放、潮湿及有强磁场和强静电场干扰的位置；当无法避免时，应采取防护或屏蔽措施。线缆也不应敷设在影响操作和妨碍设备、管道检修的位置，并应避开人行通道和吊装孔；

5 线缆从室外进入室内，应采取防水和封堵措施；

6 线缆进入室外盘、柜、箱，宜从底部进入，并应有防水密封措施；

7 在线缆终端接线处及经过建筑物伸缩缝或沉降缝处，应留有余度；

8 电缆不应有中间接头，无法避免时，接头应设在接线箱或拉线盒内，接头宜采用压接；如采用焊接，应使用无腐蚀性焊剂；同轴电缆应采用专用接头；

9 线缆敷设完毕，应进行校线和标号，并按上述(2)的要求测量电缆电线的绝缘电阻，填写绝缘电测量记录。测量绝缘电阻应在仪表设备及部件接线前进行。

12.4.4 设备安装

1 风管式温、湿度传感器

1) 应安装在风速平稳、能反映风温的地方；

2) 应安装在风管直管段的下游，还应避开风管死角的位置；

3) 安装底座尽量采用轻质材料制作，安装处应用柔性材料及密封剂可靠密封，防止漏风。

2 管道式温度传感器

1)开孔与焊接工作应在工艺管道的防腐、衬里、吹扫和压力试验前进行，不宜在焊缝及其边缘上开孔和焊接；

2)感温段大于管道口径的 1/2 时，可安装在管道的顶部；感温段小于管道口径的 1/2 时，应安装在管道的侧面或底部；

3)安装位置应在流体温度变化灵敏和具有代表性的地方，不宜选择在阀门等阻力部件附近和介质流动呈死角处和振动较大的位置；

4)温度取源部件与管道相互垂直安装时，其轴线应与管道轴线垂直相交；在管道拐弯处安装时，宜逆着介质流向，其轴线应与管道轴线相重合；与管道呈倾斜角度安装时宜逆着介质流向，其轴线应与管道轴线相交；

5)温度传感器形式和规格应与元件保护套连接件和工艺设备及管道上预留法兰相适配，续接部件及螺栓、垫片材质应符合设计要求。表面式测温元件安装应使感温面与被测对象表面紧密接触，固定牢固；

6)温度传感器支架制作形式、尺寸应与仪表安装方式和仪表外部连接件尺寸相符，板式支架应平整、美观。支架安装位置应与施工图仪表安装位置一致且牢固。

3 压力、压差传感器和压差开关

1)应安装在温、湿度传感器的上游侧；

2)风管型压力、压差传感器应在风管的直管段下游；应避免风管内通风死角的位置；

3)管道型、蒸汽压力与压差传感器安装位置选在被测物料流速稳定的地方；

4)同一管段，压力取源部件应安装在温度取源部件上游；

5)取源部件在水平或倾斜管道上的安装方位；

6)测量气体压力，取源部件应安装在管道上半部；

7)测量液体压力，取源部件应安装在管道下半部与管道水平中心线成 0~45° 夹角范围；

8)测量蒸汽压力，取源部件应安装在管道上半部。当管道上半部不便于安装，宜选择在管道下半部与管道水平中心线成 0~45° 夹角范围；

9)压力取源部件端部不应超出设备或管道内壁；

10)取源部件接续安装，接续法兰、短节应与设备或管道上法兰、接头密封形式、连接尺寸、材质一致。法兰密封垫片形式、规格、材质和紧固螺栓规格、材质应符合设计要求；

11)支架制作形式、尺寸应符合设计要求，设计无规定应根据仪表安装高度、安装位置

来确定；安装位置应符合设计图纸要求。支架制安应牢固，基础应无沉降、变形。

4 流量传感器类

1)电磁流量计应避免安装在较强的交直流磁场或有剧烈振动的场所；

2)电磁流量计，被测介质及管道连接法兰三者之间应连等电位，并应接地；

3)应设置在流量调节阀的上游。流量计的上下游均应有一定的直管段，当设计文件和设备说明书无规定时，一般上游侧应有长度为 $12d$ （ d 为管径）下游段应有 $4-5d$ 的直管段；

4)在垂直的管道上安装时，其流体介质应自下向上流动，保证导管内充满被测流体或不致产生气泡；在水平的管道上安装时，两个测量电极不应在管道的正上方和正下方位置；

5)在水平管道上安装，流量计两个测量电极的安装方位宜水平对称安装，两个电极不应在管道正上和正下方位置安装。在垂直管道上安装，被测流体流向应自下而上。

5 空气质量传感器

1)被探测气体密度比空气轻的空气质量传感器，应安装在风管或房间的上部；被探测气体密度比空气重的空气质量传感器，应安装在风管或房间的下部。

6 空气速度传感器

1)空气速度传感器应安装在风管的直管段，应避开风管内的通风死角，直管段长度应满足设计和产品说明书要求。

7 风机盘管温控器、风机盘管电动阀

1)温控开关与其他开关并列安装时，高度差不应大于 1mm ；在同一室内，高度差不应大于 5mm ，温控开关外形尺寸与其他开关不一样时，以底边高度为准，电动阀阀体上箭头的指向应与水流方向一致，风机盘管电动阀应安装于风机盘管的回水管上，四管制风机盘管的冷热水管电动阀共享线应为中性线。

8 电磁阀、电动调节阀

1)电磁阀、电动调节阀安装前，需进行仿真动作和试压试验，电磁阀还应按安装使用说明书的规定检查线圈与阀体间的电阻；

2)检查电动调节阀的输入电压。输出信号和接线方式，应符合产品说明书的要求；

3)检查电动阀门的驱动器，其行程、压力和最大关紧力(关阀的压力)及阀体强度，阀芯泄漏试验，应满足设计和产品说明书的要求；

4)电磁阀、电动调节阀阀体上箭头的指向应与水流方向一致；

5)电磁阀、电动阀的口径与管道通径不一致时，应采用渐缩管件，同时电磁阀电动阀

口径一般不应低于管道口径 2 个等级。空调器的电磁阀、电动阀旁一般应装有旁通管路；

6) 执行机构应固定牢固，机械传动应灵活。无松动或卡涩现象，操作手轮应处于便于操作的位置；

7) 有阀位指示装置的电动阀、电磁阀，阀位指示装置应面向便于观察的位置；

8) 电动阀、电磁阀一般安装在回水管口。在管道冲洗前，应完全打开；

9) 电动调节阀安装时，应避免给调节阀带来附加压力，当调节阀安装在管道较长的地方时，应安装支架和采取避振措施。

9 电动风口驱动器

1) 安装前应作如下检查：应按安装使用说明书的规定检查线圈、阀体间的电阻、供电电压、控制输入等符合设计和产品说明书的要求。且宜进行仿真动作。风阀控制器的输出力矩应与风阀所需的相配，符合设计要求；

2) 风阀控制器上的开闭箭头的指向应与风门开闭方向一致；

3) 风阀控制器与风阀门轴的连接应固定牢固；

4) 风阀的机械结构开闭应灵活，无松动或卡阻现象；

5) 风阀控制器安装后，其开闭指示位应与风阀实际状况一致，风阀控制器宜面向便于观察的位置；

6) 风阀控制器应与风阀门轴垂直安装，垂直角度不小于 85° ；

7) 风阀控制器不能直接与风门挡板轴相连接时，可通过附件与挡板轴相连，其附件装置应保证风阀控制器旋转角度有足够的调整范围。

10 电量变送器

1) 常用的电量变送器有电压、电流、频率、有功功率，功率因数和有功电量变送器。安装在监测设备(高低压开关柜)内或者设置一个单独的电量变送器柜，将全部的变送器放在柜内；

2) 变送器柜安装按电气变配电柜安装标准执行；

3) 变送器柜外壳及其有金属管的外接管应有接地接线，外壳应有良好的接地，满足设计及有关规范要求

11 液位计、液位开关

1) 浮力式液位计的安装高度应符合设计文件规定；

2) 浮筒液位计的安装应使浮筒呈垂直状态，处于浮筒中心正常操作液位或分界液位的高

度；

3)钢带液位计的导管应垂直安装，钢带应处于导管的中心并滑动自如；

4)用差压计或差压变送器测量液位时，仪表安装高度不应高于下部取压口；

5)双法兰式差压变送器毛细管的敷设应有保护措施，其弯曲半径不应小于 50mm，周围温度变化剧烈时应采取隔热措施；

6)安装浮球式液位仪表的法兰短管应保证浮球能在全量程范围内自由活动。

12.4.5 控制器安装

1 安装位置正确，部件齐全，箱体开孔与导管管径适配；

2 控制器箱内接线整齐，回路编号齐全，标志正确；

3 控制器箱安装牢固，垂直度允许偏差为 1.5‰，底边距地面一般为 1.4m，同一建筑物内安装高度应一致；

4 检查每台控制器的接口数量，应与被控设备要求相符，并留有 10%以上的余量。

12.4.6 校接线

1 接线前应校线，检查其导通性和绝缘电阻，合格后方可接线，线端应有标号。

2 剥绝缘层时不应损伤线芯；

3 电缆与端子的连接应均匀牢固、导电良好；

4 多股线芯端头宜采用接线片，电线与接线片的连接成压接；

5 剥去外护套的橡皮绝缘芯线及屏蔽线，应加设绝缘护套；

6 线路两端均应按设计图纸标号，回路标志齐全正确，标号应字迹清晰且不易褪色。

12.4.7 系统连接、调试

1 系统调试应配备专业人员负责调试，组成调试班子，其中包括负责现场施工的技术质量人员；

2 要制定调试计划(大纲)，包括各方面的配合，经业主、监理审查通过后进行；

3 调试步骤及内容应符合下列规定：

1)检查新风机、空气处理机、送排风机、VAV 末端装置及鼓风机盘管的电气控制柜。按设计要求与 DDC 之间的接线正确，严防强电串入 DDC；

2)按监控点表的要求检查装于通风与空调系统中的各类传感器、变送器、执行器等设备的位置、接线正确，其安装应符合本规程的要求；

3)确认 DDC 控制器和 I/O 模块的地址码设置应正确；

4)确认 DDC 允许送电并接通主电源开关, 观察 DDC 控制器和各组件状态应正常;

5)按产品设备说明书和工程设计要求进行 DDC 功能测试, 一般应进行运行可靠性调试和 DDC 软件主要功能及其实时性测试: 变频、调速; 还应在分档变速时测量其相应的风压与风量。

12.5 质量标准

12.5.1 主控项目应符合下列规定:

1 空调与通风系统功能检测

建筑设备监控系统应对空调系统进行温湿度及新风量自动控制、预定时间表自动启停、节能优化控制等控制功能进行检测。应着重检测系统测控点(温度、相对湿度、压差和压力等)与被控设备(风机、风阀、加湿器及电动阀门等)的控制稳定性、响应时间和控制效果, 并检测设备连锁控制和故障报警的正确性。

2 变配电系统功能检测

建筑设备监控系统应对变配电系统的电气参数和电气设备工作状态进行监测, 检测时应利用工作站资料读取和现场测量的方法对电压、电流、有功(无功)功率、功率因子、用电量等各项参数的测量和记录进行准确性和真实性检查, 显示的电力负荷及上述各参数的动态图形能比较准确地反映参数变化情况, 并对报警信号进行验证。

3 公共照明系统功能检测

建筑设备监控系统应对公共照明设备(公共区域、过道、园区和景观)进行监控, 应以光照度、时间表等为控制依据, 设置程控灯组的开关, 检测时应检查控制动作的正确性; 并检查其手动开关功能。

4 给排水系统功能检测

建筑设备监控系统应对给水系统、排水系统和 中水系统进行液位、压力等参数检测及水泵运行状态的监控和报警进行验证。检测时应通过工作站参数设置或人为改变现场测控点状态, 监视设备的运行状态, 包括自动调节水泵转速、投运水泵切换及故障状态报警和保护等项是否满足设计要求。

5 热源和热交换系统功能检测

建筑设备监控系统应对热源和热交换系统进行系统负荷调节、预定时间表自动启停和节能优化控制。检测应通过工作站或现场控制器对热源和热交换系统的设备运行状态、故障等的监视、记录与报警进行检测, 并检测对设备的控制功能。

6 冷冻和冷却水系统功能检测

建筑设备监控系统应对冷水机组、冷冻冷却水系统进行系统负荷调节、预定时间表自动启停和节能优化控制。检测时应通过工作站对冷水机组、冷冻冷却水系统设备控制和运行参数、状态、故障等的监视、记录与报警情况进行检查，并检查设备运行的联动情况。

7 建筑设备监控系统与子系统(设备)间的数据通信接口功能检测

建筑设备监控系统与带有通信接口的各子系统以数据通信的方式相联时,应在工作站监测子系统的运行参数(含工作状态参数和报警信息),并与实际状态核实,确保准确性和响应时间符合设计要求。

8 中央管理工作站与操作分站功能检测

对建筑设备监控系统中央管理工作站与操作分站功能进行检测时,应主要检测其监控和管理功能,检测时应以中央管理工作站为主,对操作分站主要检测其监控和管理权限以及数据与中央管理工作站的一致性。

9 系统实时性检测

采样速度、系统响应时间应满足合同技术文件与设备工艺性能指标的要求。

10 系统可维护功能检测

应检测应用软件的在线编程(组态)和修改功能,在中央站或现场进行控制器或控制模块应用软件的在线编程(组态),参数修改及下载,全部功能得到验证。

11 系统可靠性检测

系统运行时,启动或停止现场设备,不应出现数据错误或产生干扰,影响系统正常动作。

12.5.2 一般项目应符合下列规定:

1 现场设备安装质量检查

现场设备安装质量应符合设计文件和产品技术文件的要求。

2 现场设备性能检测

1)传感器精度测试,检测传感器采样显示值与现场实际值的一致性。

2)控制设备及执行器性能测试,主要测定控制设备的有效性、正确性和稳定性。

3 根据现场配置和运行情况对以下项目做出评测:

1)控制网络和数据库的标准化、开放性;

2)系统的冗余配置,主要指控制网络、工作站、服务器、数据库和电源等;

3)系统可扩展性,控制器 I/O 口的备用量应符合合同技术文件要求;

4)根据合同技术文件的要求,通过对系统数据库记录分析、现场控制效果测试和数据计算后做出是否满足设计要求的评测。

12.6 成品保护

12.6.1 现场设备(温/湿度传感器,压力/压差传感器、流量传感器、电磁阀、电动调节阀、风机盘管温控器、DDC 控制器等)均需要做保护,以免损坏。

12.6.2 中央管理工作站与操作分站机房的门应加锁,未经许可非安装人员不准入内。

12.6.3 工程至交工期间需设专人值班。

12.6.4 室内保持清洁干净、走道畅通、通风良好,室温保持在 18℃~28℃,相对湿度 30%~75%,室内不得灭火作业。

12.6.5 在机房内施工时,应采取保护和防尘措施,以免碰撞损伤设备。

12.6.6 端子箱安装完毕后应注意箱门上锁,保护箱体不被污染。

12.6.7 控制柜(盘)除采取防尘和防潮等措施外,机房应及时上锁。

12.7 注意事项

12.7.1 控制器与各种配电箱、柜和控制柜之间的接线应严格按照图纸施工,严防强电串入现场控制器。

12.7.2 检查系统接地电阻值及接线,消除或屏蔽设备及连线附近的干扰源,防止通讯不正常。

13 信息、通信网络系统

13.1 材料要求

13.1.1 构成信息、通信网络系统的交换机、路由器、电源设备、终端设备、传输线缆、天线等规格及型号应符合设计要求。产品应附有产品出厂合格证、质量保证书、安装使用维护说明书及合格的质量检验报告等文件。进口产品应提供产地证明、商检证明和安装使用维护说明书的中文版本。

13.1.2 进场设备、材料外观应完整，无损伤和任何变形。

13.1.3 有源设备进场后应进行试通电检查，根据设备技术说明书步骤，核查设备状态指示灯等应能正常显示，设备应能正常启动、关断。

13.1.4 产品附件应齐全且为防腐蚀制品，固定用的螺栓等紧固件均应采用镀锌制品，防松用的平垫、弹簧垫应齐全。

13.2 主要机具

13.2.1 主要工具应包括：电工扳手、活动扳手、剥线钳、尖嘴钳、螺丝刀套件、网线钳等。

13.2.2 主要机具应包括：冲击钻、手电钻、打磨机、切割机、砂轮机。

13.2.3 主要测试仪器仪表应包括：万用表、线缆认证测试仪表、便携式计算机、逻辑笔、兆欧表、网络测试仪表等。

13.3 作业条件

13.3.1 信息、通信网络机房的土建和相关专业机电管线应已完成施工，并符合设计要求。

13.3.2 有源设备安装现场的交/直流电源及接地（等电位联结）系统应已经完成施工，并符合设计要求。

13.3.3 信息、通信网络系统的信息接驳点的管路应已经完成预埋，并符合设计要求。

13.3.3 机房内防静电地板和防静电措施应已完成施工，并符合设计要求。

13.4 施工工艺

13.4.1 信息、通信网络系统工艺流程应符合图 13.4.1 的规定：

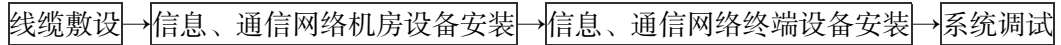


图 13.4.1 信息、通信网络系统工艺流程

13.4.2 线缆敷设除应符合本规程相关章节要求外，还应符合下列规定：

- 1 信息、通信网络线缆（铜缆、光纤）的弯曲半径应符合设计要求。
- 2 光纤接续应采用熔接。
- 3 室外配线与设备连接处，宜采用滴水弯的下部进线的方式。
- 4 信息、通信网络线缆敷设过程中和敷设后所受拉力，不得超过产品规定限值。
- 5 线缆排列用有序，线缆上应有正确永久的标签。

13.4.3 信息、通信网络机房设备安装

1 机柜（架）安装：

- 1) 机柜（架）布局 and 安装位置应符合工程设备布置平面图的设计要求；
- 2) 机柜（架）安装应端正牢固，立面应在同一平面，并与水平面垂直，垂直度偏差每米不应超过 1.5mm，水平偏差每米不应大于 2mm，机柜（架）间隙不大于 3mm；
- 3) 机柜上各种零件不得脱落或损坏，各种文字和标识应正确、完整、清晰、耐久。漆面如有脱落应予补漆；
- 4) 应采用 4 个不小于 M12 的膨胀螺栓固定在坚固的混凝土基础上，防松紧固件应齐全，所有设备均应固定牢固不得出现松动或摇摆现象，并按施工图的抗震要求进行加固；
- 5) 报警显示单元安装位置应端正合理，警示标志应清楚；
- 6) 机柜门内侧应粘贴设备系统连接示意图、网络拓扑结构示意图、网络地址分配表、路由设置表等图表。

2 配线架安装：

- 1) 配线架底座位置应与线缆上线槽或孔洞对应，跳线环布置应平直整齐；
- 2) 配线架各直列上下两端垂直偏差每米应不大于 1.5mm，底座水平偏差每米应不大于 2mm；
- 3) 配线架接续端子板安装位置应符合设计要求，各种标识应完整、齐全、清晰、耐久。
- 4) 配线架应按设计要求进行抗震加固。

3 交换机/路由器安装

- 1) 交换机/路由器应水平安装在机柜中，安装位置应符合设计要求，螺钉安装应紧固；
- 2) 根据系统设计文件和配置文件要求，对交换机/路由器进行配置，并保存配置结果；
- 3) 连接所用线缆不得有飞线情况，跳线连接应稳固，走向清晰，不得相互缠绕；
- 4) 设备上未接线的光纤接口，应盖好防尘帽。

4 服务器安装

- 1) 服务器物理安装位置应符合设计要求；
- 2) 检查服务器操作系统与初始化设置；
- 3) 安装驱动程序与相关应用软件。

5 电源设备安装

- 1) 设备安装位置应符合设计文件要求；
- 2) 电源各直流分路与通信设备连接应正确、牢固可靠；
- 3) 蓄电池（组）连接应正确、牢固可靠；
- 4) 蓄电池单体间连接应正确、牢固可靠，绝缘盖齐全。

13.4.4 无线接入点设备安装

1 室内无线接入点/室内无线通信覆盖设备的安装

- 1) 设备的型号、规格、安装位置和安装方式应符合设计要求；
- 2) 设备的安装位置应便于信息线缆、电源线的接驳与日常维护；
- 3) 根据实际安装位置调整设备的天线位置与方向，设备周围 2m 之内不应有金属物体阻挡。

2 室外无线接入点设备的安装

- 1) 室外无线接入点设备的安装高度与位置应符合设计要求；
- 2) 当室外无线接入点设备安装在抱杆上时，抱杆应采用不小于四只 M12 膨胀螺栓固定在混凝土基础上；
- 3) 当室外无线接入点设备安装在建筑物外墙上时，应采用 V 型紧固架辅助安装；
- 4) 室外无线接入点设备宜放置在防水箱内，采用滴水弯或下进线方式；设备与线缆之间的接头处应采取防水措施。

13.4.5 用户终端设备安装

- 1 光纤到户或光纤到用户单元所使用的 ONU 设备，应可靠安置在信息配线箱内，并确

保可靠供电；

2 终端电话设备型号、规格、安装位置和安装方式应符合设计要求。

13.4.6 系统调试

1 系统调试准备

- 1) 系统调试前，施工单位应完成调试大纲制定；
- 2) 系统调试应在信息、通信网络系统各分项工程施工结束后进行；
- 3) 信息、通信网络的布线系统（（铜缆、光纤、射频电缆））应在系统调试前测试并满足设计指标要求，并提供测试报告；
- 4) 通信电源及蓄电池输出电压与极性应符合主设备用电要求。电源线正负极之间、正负极对地绝缘电阻值均不应小于 $1M\Omega$ 。

2 设备调试

- 1) 设备通电前检查：设备标识应齐全、正确、清晰、耐久；单元电路板数量、规格、安装位置与设计文件相符；设备标称供电电压与电源（蓄电池）一致；
- 2) 设备通电后，测试电源输入端电压应在设备运行电压范围内；单机自测应工作正常；设备应对输入指令正确响应，确认输出信号/数据正确，硬件系统无故障，并提供测试报告。

3 系统检查调试

- 1) 系统应能正常初始化，正确响应输入指令，装载系统程序/数据应正常，应能自动/手动启动；
- 2) POE 交换机或跨接电源的线路末端输出功率应符合终端设备的用电要求；
- 3) 无线接入点/室内移动通信的信号规定覆盖区域内，信号强度应符合设计要求；
- 4) 服务器相关应用软件功能符合设计要求；
- 5) 记录系统配置和相关参数，包括但不限于：网络路由协议、网段划分、VLAN 划分、网络地址分配、远程登录管理、简单网络管理协议（SNMP）、用户权限等。

13.5 质量标准

13.5.1 主控项目应符合下列规定：

- 1 信息、通信网络系统的连通性、传输时延、丢包率、网络管理功能应符合设计要求；
- 2 应用软件的功能、性能应符合设计要求；
- 3 网络安全系统检测方法应符合《信息安全技术信息系统安全等级保护基本要求》

GB/T22239。

4 通信系统光纤到户（用户单元）工程施工质量应符合《住宅区和住宅建筑内光纤到户通信设施工程施工及验收规范》GB50847；

5 通信系统公共建筑光纤宽带接入工程施工质量应符合《公共建筑光纤宽带接入工程技术标准》GB51433；

6 通信系统的机房环境和防雷接地的施工质量应符合《通信电源设备安装工程验收规范》YD/T5079；

7 通信系统的电话交换和通信接入系统工程的质量标准应符合《程控电话交换设备安装工程验收规范》YD/T5077；

8 通信系统的室内移动通信覆盖系统工程的质量标准应符合《无线通信系统室内覆盖工程设计规范》YD/T5120。

13.5.2 一般项目应符合下列规定：

1 无线接入点覆盖范围内的信道信号强度不宜低于-75dBm，传输速率应符合设计要求；

2 设备接口和信道数量宜设置不低于 5%的冗余。

3 机房环境照明施工质量应符合《建筑电气照明装置施工与验收规范》GB 50617；

4 机房环境温湿度控制应符合《通信局(站)机房环境条件要求与检测方法》YD/T 1821；

5 机房门禁和视频监控应符合《通信局（站）门禁集中监控系统技术要求》YD/T 1622 及《通信局（站）图像集中监控系统技术要求》YD/T 1623。

13.6 成品保护

13.6.1 信息、通信网络机房应有专人值班，中控主机应设置登录密码，防止外人进行操作，机房门应上锁，无关人员禁止入内。

13.6.2 系统设置等重要参数和重要数据应及时做好备份，存放于安全场所。

13.6.3 机房设备、终端设备等产品表面保护膜应在系统调试完后再去除。

13.7 注意事项

13.7.1 信息、通信网络系统施工方案在施工前应经施工单位审核，并落实对作业人员技术及安全交底。

13.7.2 使用 II 类手持电动工具前，应进行安全性检查，合格方可使用。

13.7.3 采用手持砂轮机、角向磨光机进行切割作业时，应防护罩齐备，砂轮不应有裂纹、变形等情况，使用完毕应及时切断电源。

14 智能化系统机房

14.1 材料要求

14.1.1 机房工程所安装的设备应符合下列规定：

- 1 设备名称、型号、数量、技术参数应符合设计要求；
- 2 设备应开箱检查，外观应完好，附件、配件及技术文件应齐全、无误，并应做记录。

14.1.2 机房工程所用的材料应符合下列规定：

- 1 应有产品合格证；
- 2 技术参数应符合设计要求；
- 3 需要见证取样送检的材料应检验合格；
- 4 应有进场检验记录。

14.1.3 机房工程所用的软件应符合下列规定：

- 1 应检查使用许可证及适用范围；
- 2 应进行功能和性能测试；
- 3 技术资料应齐全。

14.1.4 机房工程所用设备和材料的装运方式和储存环境应符合产品技术要求。

14.1.5 预制化产品应在工厂进行检测，检测报告和产品技术资料齐全，并进行进场检验。

14.2 主要机具

14.2.1 主要工具应包括：射钉枪、拉铆枪、手锯、手刨子、钳子、扳子、螺丝刀、抹刀、定位器、调平器、橡皮锤、搅拌桶、灰铲、注胶枪、吸盘、管钳、喷灯、压接钳、开孔器、倒链、滑轮、电工工具、综合布线工具、直尺、直角尺、三角尺、可调角度尺、水平尺、卷尺、

靠尺、线坠等。

14.2.2 主要机具应包括：电锯、无齿锯、电刨、台钻、手电钻、冲击电锤、电动螺丝刀、电气焊机、切割机、角磨机、吸尘器、搅拌机、研磨机、剪板机、咬口机、压筋机、折方机、合缝机、卷圆机、冲孔机、空气压缩机、坡口机、平口机、真空泵、玻璃吸盘机、电动套丝机等。

14.2.3 主要测试仪器仪表应包括：相序表、万用表、绝缘电阻测试仪、接地电阻测试仪、电能质量分析仪、示波器、信号发生器、光纤测试仪、网线测试仪、数字查线器、照度测试仪、噪声测试仪、温度计、湿度计、尘埃粒子计数器、场强仪、风量测试仪、余压计、超声波测试仪、激光投线仪、水准仪等。

14.3 作业条件

14.3.1 机房土建专业应施工完毕，地面应找平、清理干净。

14.3.2 机房围护结构门窗应满足设计要求，达到封闭条件。

14.3.3 机房内预留孔洞、预埋件应符合设计及设备安装技术要求。

14.3.4 机房布局、室内净高、荷载应符合设计要求。

14.3.5 机房电源接入点、接地干线连接点、给排水汇接点等电气、空调、给排水接口条件已落实。

14.4 施工工艺

14.4.1 机房工程施工工艺流程应符合图 14.4.1 的规定：

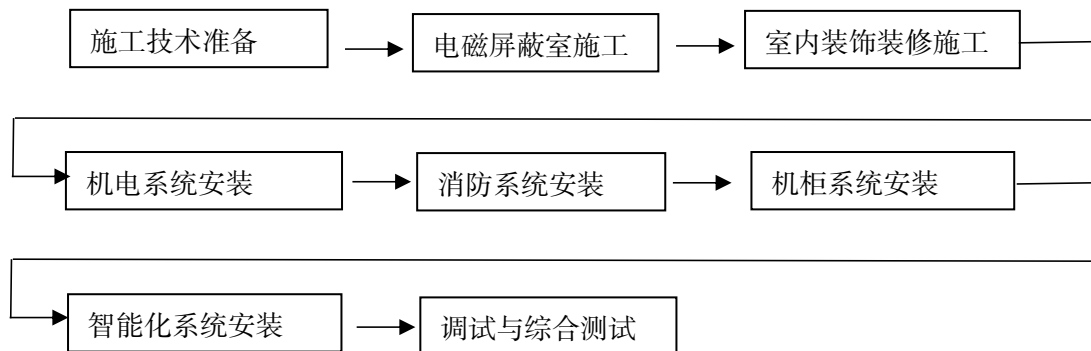


图 14.4.1 机房工程施工工艺流程

14.4.2 机房工程施工技术准备应符合下列规定：

1 机房工程施工前应进行深化设计，深化设计应在遵循招标文件和设计规范的要求下结合采购的设备、材料的技术参数进行；

2 深化设计应经建设（监理）单位、设计单位、施工单位会审会签；

3 施工单位应按审批的设计文件施工；

4 施工单位应编制施工组织方案，并经施工单位审核批准；

5 施工单位应对施工人员进行安全教育和包括熟悉施工图、施工方案及有关资料等技术交底。

14.4.3 电磁屏蔽室施工应符合下列规定：

1 电磁屏蔽室施工应包括绝缘层、屏蔽壳体、屏蔽门、滤波器、截止波导通风窗、屏蔽玻璃窗等的施工和电磁屏蔽泄漏调试；

2 电磁屏蔽室绝缘层施工应符合下列要求：

1) 绝缘层施工前应做建筑地面清洁与防潮处理；

2) 绝缘层施工过程中应及时清理施工现场，保持现场清洁；

3) 电磁屏蔽室结构体施工前宜对建筑地面绝缘层的绝缘电阻进行测试，绝缘电阻值应符合设计要求；

4) 电磁屏蔽结构体底部屏蔽层施工完毕，应进行绝缘电阻测试验收，绝缘电阻值应符合设计要求，并应做记录；

5) 施工现场应做绝缘层保护，周边无关金属物与电磁屏蔽室不应相连接。

3 电磁屏蔽壳体施工应符合下列要求：

1) 应按设计要求核对壳体材料的规格、尺寸和数量；

2) 组装式电磁屏蔽结构体拼装应按设计要求或产品技术文件的顺序进行；

3) 焊接式电磁屏蔽结构体应按设计要求进行焊接，并应随时校核尺寸；焊接宜为电焊，梁体不得有明显的变形，平面不平度不应大于 3‰；

4) 电磁屏蔽壳体焊接前应对焊接点进行清洁处理；

5) 壁板之间的连接应为连续焊接；

6) 焊接后应按设计要求进行防腐和涂装处理；

7) 其他专业施工需在屏蔽体上预装固定基座时，应进行点焊，不得将板体焊穿，且宜在电磁屏蔽泄漏调试前完成。如果后续施工需要增加在屏蔽体上的焊接，焊接完成后还应做电磁屏蔽泄漏调试。

4 电磁屏蔽门安装应符合下列要求：

1) 旋转电磁屏蔽门在焊接或拼装门框时，不得使门框变形，门框平面不平度不应大于 2‰；

2) 平移电磁屏蔽门焊接后的变形量及间距应符合设计要求。门扇、门框平面不平度不应大于 1.5‰, 门扇对中位移不应大于 1.5 mm;

3) 在安装气密电磁屏蔽门扇时, 应保证内外气压囊压力均匀一致, 充气压力不应小于 0.15MPa, 气管连接处不应漏气。

5 滤波器安装应符合下列要求:

1) 在安装滤波器时, 应将壁板和滤波器接触面的油漆清理干净, 滤波器接触面的导电性应保持良好的; 应按设计要求在滤波器接触面放置导电衬垫, 并应用螺栓固定、压紧, 接触面应严密;

2) 滤波器应按设计位置安装, 不同型号、不同参数的滤波器不得混用;

3) 电源滤波器与信号滤波器应分开安装, 并应保持 2m 以上的距离, 且不得混合安装;

4) 滤波器两端电线电缆应吊挂标识牌;

5) 滤波器的支架安装应牢固可靠, 应与壁板有良好的电气连接。

6 截止波导通风窗施工应符合下列要求:

1) 波导芯、波导围框表面油脂污垢应清除, 并应用锡钎焊将波导芯、波导围框焊成一体, 焊接应可靠、无松动, 不得使波导芯焊缝开裂;

2) 截止波导通风窗与壁板的连接应牢固、可靠, 导电密封良好; 采用焊接时, 截止波导通风窗焊缝不得开裂;

3) 通风风管与截止波导通风窗连接宜采用非金属软连接, 连接孔应在截止波导窗围框的上端, 不得在截止波导通风窗芯体上打孔。

7 电磁屏蔽玻璃窗安装应符合下列要求:

1) 电磁屏蔽玻璃四周外延的金属网应平整无破损;

2) 电磁屏蔽玻璃四周的金属网和电磁屏蔽玻璃框连接处应进行去锈除污处理, 并应采用压接方式将二者连接成一体, 连接应可靠、无松动, 导电密封应良好;

3) 安装电磁屏蔽玻璃时用力应适度, 电磁屏蔽玻璃与电磁屏蔽壳体的连接处不得破碎。

8 电磁屏蔽结构体应按设计要求进行良好接地, 接地电阻应符合设计要求, 屏蔽接地线与屏蔽结构体连接点应接近电源滤波器, 安装位置固定, 距离应小于 200mm;

9 电磁屏蔽室安装完成后应用电磁屏蔽检漏仪对所有接缝、屏蔽门、截止波导通风窗、滤波器等电磁屏蔽接口件进行连续检漏, 不得漏检, 不合格处应修补至检漏合格。

14.4.4 机房室内装饰装修工程应符合下列规定:

- 1 室内装饰装修应满足气密性要求；
- 2 非承重轻质隔墙隔墙与其他墙体、柱体的连接缝隙应填充阻燃密封材料；
- 3 吊顶板上铺设的防火、保温、吸音材料应符合设计要求，包封应严密，板块间应无明显缝隙，固定应牢固。
- 4 无吊顶的顶棚应按设计要求进行防尘涂覆。
- 5 地面施工按设计要求进行防潮、防水、防尘、防静电处理；地面平整、牢固、无缝隙；
- 6 活动地板铺设应符合下列要求：
 - 1) 活动地板铺设时应调整水平，遇到障碍物或不规则墙面、柱面时应按实际尺寸切割，相应位置应增加支撑部件；
 - 2) 铺设风口地板或开口地板时，现场切割地板的切割面应光滑、无毛刺，并应进行防火、防尘处理；
- 7 活动地板安装应符合下列要求：
 - 1) 防静电活动地板安装后，防静电性能应符合设计要求；
 - 2) 活动地板结构应合理、安装牢固可靠；地板高度大于 600mm 时宜增加辅助支撑部件。
- 9 门窗及其他安装，门窗框与洞口的间隙应填充弹性材料，并用密封胶密封，密封处应严密、均匀和美观。

14.4.5 电气系统安装工程除应符合现行地方标准《建筑工程施工工艺规程第 17 部分：电气动力安装工程》DB11/T 1832.17 和《建筑工程施工工艺规程第 18 部分：照明系统工程》DB11/T 1832.18 的规定外还应符合下列规定：

- 1 电气系统安装工程应包括电气装置安装、照明装置安装、配电线路安装、防雷与接地系统施工；
- 2 电气装置的底座、支吊架、线管、桥架等预埋或隐蔽部分应随装饰装修工程同步施工；
- 3 电气设备就位应在装饰装修工程产生粉尘的作业面完成后进行；
- 4 隐蔽空间内安装电气装置时应留有维修通道和空间；
- 5 不间断电源插座与其他电源插座应有明显的形状或颜色区别；
- 6 当采用工业连接器作为电源接口时，应将工业连接器固定；
- 7 当智能化设备采用 DC240V 电源时，直流输出“正”极宜对应设备输入电源线的“N”端；直流输出“负”极宜对应设备输入电源线的“L”端；设备输入电源线的“PE”端与系统保护地线可靠连接；

8 直流电缆颜色应符合下列要求：

- 1) 正极：红色；
- 2) 负极：蓝色；
- 3) 中性线（N）：淡蓝色；
- 4) 保护地线（PE）：黄绿相间色。

9 特种电源配电装置应具备有效的、便于观察的标志，并注明频率、电压等相关参数。

当智能化设备采用直流电源供电时，配电装置也应具备有效的、便于观察的标志；

10 蓄电池组安装应符合下列要求：

1) 蓄电池安装时应采取绝缘防护措施，防止施工过程中金属工具或构件意外短路蓄电池；

2) 蓄电池组安装时单体间距应符合产品技术要求，且不应小于 5mm。同组电池单体应平直整齐、高低一致。蓄电池之间的连接应平整，连接螺栓、螺母拧紧力矩应符合产品技术要求，并有防松措施；

3) 蓄电池组立式多层安装时，层间距不应小于 150mm；

4) 蓄电池与金属电池架之间应做绝缘处理；

5) 蓄电池汇流排裸露的部分应采取绝缘防护措施。

11 防爆灯具与开关安装应符合下列要求：

1) 灯具的防爆标志、外壳防护等级和温度组别与爆炸危险环境相适配，应符合设计要求；

2) 灯具的外壳完整，灯罩无裂纹，金属护网无扭曲变形，防爆标志清晰；

3) 灯具的紧固螺栓无松动、锈蚀，密封垫圈完好；

4) 灯具配件齐全，不得使用非防爆零件替代灯具配件；

5) 灯具安装位置应离开爆炸气体释放源，且不得在各种管道的泄压口及排放口上下方安装灯具；

6) 灯具安装牢固可靠，灯具吊管及开关与接线盒螺纹啮合扣数不少于 5 扣，螺纹加工光滑、完整、无锈蚀，并在螺纹上涂覆电力复合酯；

7) 灯具开关安装位置应便于操作，可安装在房间门外，屋内安装时需采用防爆开关；

8) 防爆灯具绝缘导线应采用穿低压流体输送用镀锌钢管、防爆接线盒和防爆软管敷设。

12 防雷与接地系统施工应符合下列要求：

1) 机房内所有设备的金属外壳、设备金属支架、各类金属管道、金属桥架、建筑物金属结构应进行等电位联结，联结导体的材质和截面积应符合设计要求；

2) 接地线的敷设应短而直，多余的线缆应截断，不得盘绕；

3) 对功能性接地有特殊要求需单独设置接地线的智能化设备，接地线应与其他接地线绝缘；

3) 电涌保护器两端连接导线长度不宜大于 0.5m；

4) 安装多级电涌保护器时，间隙型电涌保护器（T1 型）和限压型电涌保护器（T2 型）之间的线缆长度不宜小于 10m；两级限压型电涌保护器（T2 型）之间的线缆长度不应小于 5m；

5) 天馈线路电涌保护器应安装在天馈线与被保护设备之间，宜安装在机房内设备附近或机架上，也可以直接安装在设备射频端口；接地端应采用截面积不小于 6mm^2 的铜芯导线就近连接到 LPZO_A 或 LPZO_B 与 LPZ_1 交界处的等电位接地端子上；

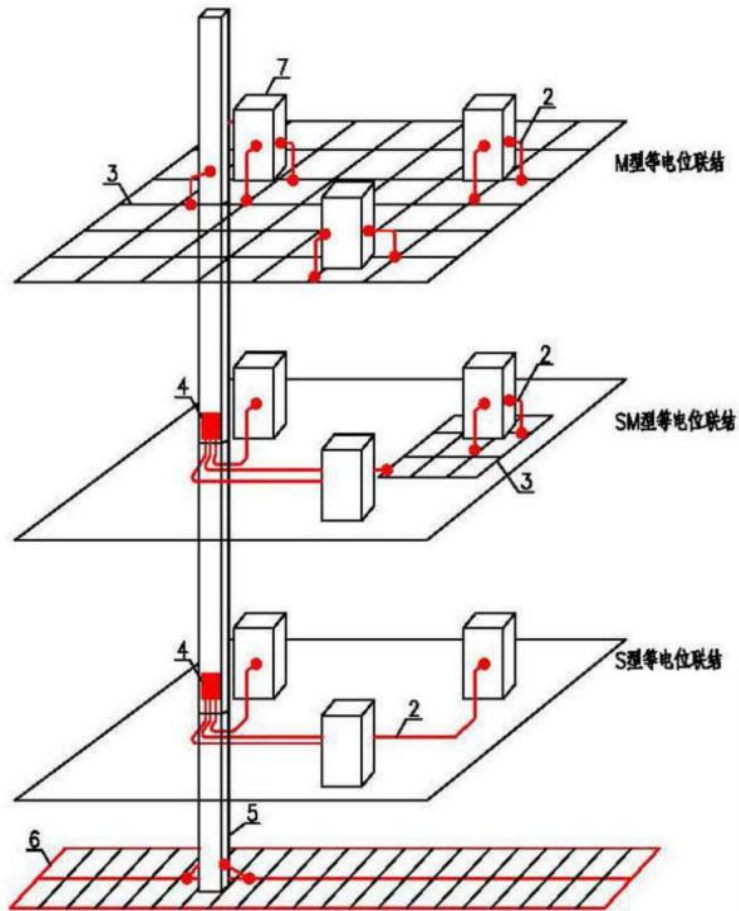
6) 信号线路电涌保护器应连接在被保护设备的信号端口上，电涌保护器可以安装在机柜内，也可以固定在设备机架或附近的支撑物上；接地端宜采用截面积不小于 1.5mm^2 的铜芯导线与设备机房等电位联结网络连接；

7) 天馈线路、信号线路装设的电涌保护器，其接头形式应与系统线路接头形式一致；

8) 防静电接地的连接导体规格应满足设计要求，宜采用焊接或压接。当采用导电胶与接地导体粘接时，其接触面积不宜小于 20cm^2 。

13 等电位联结网络施工应符合下列要求：

1) 智能化系统机房应按照设计要求采用等电位联结网络，机房等电位连接网络如图 14.4.5-1 所示；



1—等电位联结带 2—等电位联结导体 3—等电位联结网格 4—等电位联结端子箱
5—建筑金属结构 6—建筑基础 7—机柜

S 型—星形结构、单点接地 M 型—网格形结构、多点接地 SM 型—混合型

图 14.4.5-1 等电位联结网络示意图

2) 机房采用 S 型等电位联结方式时, 宜使用不小于 $25\text{mm} \times 3\text{mm}$ 的铜排作为单点连接的等电位接地基准点。

3) 机房采用 M 型或 SM 混合型等电位联结方式时, 等电位连接网格可采用铜箔或编织铜带, 等电位联结带采用紫铜排, 每台电子信息设备 (机柜) 应采用两根不同长度的等电位联结导体就近与等电位联结网格连接, 等电位联结导体材质与截面积应符合设计要求, M 型机房等电位联结网络示意图如图 14.4.5-2。

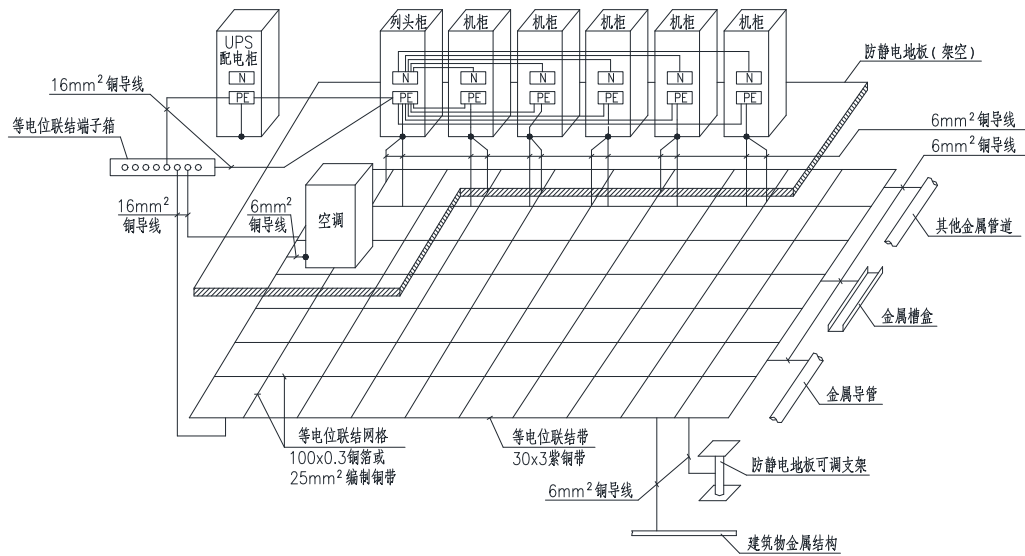


图 14.4.5-2 M 型机房等电位联结网络示意图

- 4) 等电位联结导线应使用具有黄绿相间色标的铜质绝缘导线；
- 5) 等电位联结网络的连接宜采用焊接、熔接或压接。连接导体与等电位接地端子板之间应采用螺栓连接，连接处应进行搪锡处理；
- 6) 焊接、熔接或压接的金属表面应进行处理，使金属表面裸露；
- 7) 连接处应无毛刷、明显伤痕，安装应平整、连接牢固；
- 8) 等电位联结安装完毕后，应进行导通性测试。

14.4.6 机房专用空调机组安装应符合下列要求：

- 1 专用空调机组底座不得与活动地板支架刚性连接；
- 2 采用下送风时，送风口与底座、地板或隔墙接缝处应采取密封措施；
- 3 与冷却水、冷冻水管道连接处，应采取防漏、防结露和保温措施；
- 4 风冷直接膨胀式空调机组室内外机组距离或高低落差超长时，应按照设备技术要求采取相应技术措施。

5 吊装或壁挂空调不应安装在机柜或电气设备的上方，如因空间限制不能保证时，宜在机柜或电气设备上方安装液体导流装置；

6 间接蒸发冷却空调送、回风管道穿过围护结构处应采取密封措施，当穿过需要封闭的防火、防爆墙体或楼板及防火分区处时，应设置厚度不小于 1.6mm 的钢制防护套管；风管与防护套管之间应采用不燃柔性材料封堵严密。

14.4.7 机房内管道安装应符合下列要求：

1 管道安装位置应符合设计要求；

2 安装在机柜附近的管道，避免有接口，如无法避免，连接方式应采用焊接、粘接或熔接，不得采用法兰连接、丝接、卡套连接；

3 贴近机柜部位安装的管道应采取防水措施；

4 非金属排水管道宜在地板下安装，不宜敷设在机柜上方；

5 冷冻水、冷却水、冷凝水管道应采取保温措施。

14.4.8 机房消防系统工程应符合下列规定：

1 机房消防系统工程应包括火灾自动报警系统、气体灭火系统、细水雾灭火系统、自动喷水灭火系统施工；

2 火灾自动报警系统施工应按本规程第 5 章的规定执行；

3 灭火系统管道施工应按现行地方标准《建筑工程施工工艺规程第 13 部分：给水与排水系统工程》DB11/T 1832.13 的规定执行；

4 灭火系统管道支吊架的预埋或隐蔽部分应随装饰装修工程同步施工。

14.4.9 机柜安装应符合下列规定：

1 机柜安装位置应符合设计要求，当设计无要求时机柜布置应保留维护间距，正面与墙的净距不应小于 1.5m，机柜背面和需要维护的机柜侧面与墙的净距不应小于 0.8m；机柜前后排列时，排列间净距不应小于 1m；

2 机柜不宜直接放置在活动地板上，应安装在机柜底座上，底座应与地面连接牢固；

3 机柜安装的水平位置应符合设计要求，其偏差不应大于 10mm，机柜的垂直偏差不应大于 3mm；

4 多个机柜排列安装时，每列机柜的正面应在同一平面上，相邻机柜应紧密靠拢；

5 机柜上各种零件不得脱落或损坏，漆面不应有脱落，各种标识应完整、清晰；

6 可移动机柜安装完成后，应调整机柜底座，并对移动轮子加以固定；

7 机柜内双路 PDU 安装位置应一致，双路 PDU 宜有明显的颜色或标识区别。

14.4.10 机房网络与布线系统施工应符合下列规定：

1 机房网络与布线系统施工应包括网络系统、综合布线系统施工；

2 机房网络系统施工应按本规程第 13 章的规定执行；

3 机房综合布线系统施工应按本规程第 4 章的规定执行。

14.4.11 机房监控与安全防范系统施工应符合下列规定：

- 1 机房监控与安防系统施工应包括环境与设备监控系统、安全防范系统施工；
- 2 机房环境与设备监控系统施工应按本规程第 10 章的规定执行；
- 3 机房安全防范系统施工应按本规程第 6 章、第 7 章的规定执行。

14.4.12 机房设备调试除应符合现行地方标准《建筑工程施工工艺规程第 17 部分：电气动力安装工程》DB11/T 1832.17、《建筑工程施工工艺规程第 18 部分：照明系统工程》DB11/T 1832.18、《建筑工程施工工艺规程第 15 部分：通风与空调安装工程》DB11/T 1832.15、建筑工程施工工艺规程第 13 部分：给水与排水系统工程》DB11/T 1832.13 的规定外还应符合下列规定：

- 1 机房设备调试应包括电气设备、暖通空调设备、消防设备、智能化设备调试；
- 2 机房内自动火灾报警系统、网络与布线系统、监控与安全防范系统调试应按本规程第 4 章、第 5 章、第 6 章、第 7 章、第 10 章和第 13 章的规定执行；
- 3 机房设备调试应由各专业技术人员实施；
- 4 各专业设备调试完成后应进行机房联合调试。

14.4.13 机房综合测试应符合下列规定：

1 机房屏蔽室屏蔽效能应进行检测，检测方法应按现行国家标准《电磁屏蔽室屏蔽效能测量方法》GB/T 12190 的有关规定执行，检测结果应符合设计要求；

2 机房气密性测试应在机房综合测试前进行，测试结果应符合设计要求；

3 机房综合测试前应对整个测试区域和空调系统进行清洁处理，空调系统连续运行不应少于 48h；

4 机房综合测试应包括机房温度、相对湿度、空气含尘浓度、照度、噪声、无线电骚扰环境场强、工频磁场场强、静电防护等机房环境参数测试以及接地电阻、供电电源质量等系统功能测试；

5 机房综合测试结果应符合设计要求；

6 机房温度、相对湿度测试应符合下列要求：

- 1) 测试温度、相对湿度的仪表精度等级不应低于 2 级；
- 2) 测试应在智能化设备或假负载正常运行 1h 之后进行；

3) 测试点应选择离地面 0.8m，距设备周围 0.8m 以外，并避开送、回风口。机房面积在 50m² 及以下布 5 个测点，按照图 14.4.13-1 对角线 5 点布置。每增加 20m²~50m² 增加 3 个~5 个测点；每个测点连续三次测试，取其平均值为该点的实测数值，各测点的实测数值均

代表房间内的温湿度。

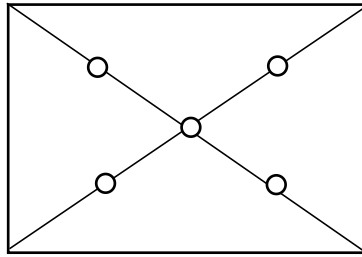


图 14.4.13-1 机房布点示意

7 空气含尘浓度测试应符合下列要求：

- 1) 测试仪器宜使用光散射粒子计数器，采样速率宜大于 1L/min；
- 2) 采样管内壁应干净，连接处不得渗漏；采样管的长度应符合仪器允许长度，当无规定时不宜大于 1.5m；测试人员应在采样口的下风侧取样；
- 3) 机房面积不大于 50m²时应按图 14.4.13-1 对角线 5 点布置。每增加 20m²~50m²增加 3.5 个测点；每个测点连续三次测试，取其平均值为该点的实测数值，各测点的实测数值均代表房间内的含尘数量。

8 照度测试应符合下列要求：

- 1) 测试仪器应采用照度计，精度不应低于 3 级；
- 2) 房间照度测试应将测量区域划分成 1.0m × 1.0m 的正方形网格，在正方形网格的中心点测量照度，检测点距地面高度应为 0.75m；
- 3) 机柜或设备成行排列的机房，照度检测点应设置在两列机柜或设备之间的通道内。在通道的中心线上应每隔 1.0m 选择一个测试点，测试点距地面高度应为 0.75m，距通道一端应为 0.5m。

9 噪声测试应符合下列要求：

- 1) 测试仪器应采用声级计，精度不应低于 2 级；
- 2) 噪声测试应在智能化设备、系统停机时进行，测试仪器距地面应为 1.2m~1.5m，操作室应在主操作员的位置进行测试，小机房应在机房中心处测试。

10 无线电骚扰环境场强和工频磁场场强测试应符合下列要求：

- 1) 测试仪器宜为无线电场强仪、测量天线、工频磁场仪；
- 2) 无线电场强仪的频率范围应为 80MHz~2000MHz，带宽应为 6dB，正弦波电压的测量准确度应为 ±2dB；

- 3) 测量天线的频率范围应为 80MHz~2000MHz;
- 4) 工频磁场测试仪的测量范围应为 0~50A/m , 准确度不应低于±5%;
- 5) 测量点应选择在机房内距专用空调、UPS 主机及电池、新风机、机房配电柜等机房专用辅助设备 0.6m 外任意一点。

11 静电防护测试应符合下列要求:

1) 静电防护测试应包含机房内设备静电电位测试和防静电系统电阻测试, 测试仪器精确度应不低于 5%;

2) 静电电位测试应在机房内设备选取 1~3 个测试点, 机房设备较多时应适当增加测试点;

2) 防静电系统电阻测试在房间内选取 5 处测试点, 机房面积超过 50m² 时, 每增加 20m²~50m² 增加 3 个~5 个测试点, 测试点应均匀分布;

3) 测试防静电系统电阻时, 防静电系统电阻的测试电压应不小于 100V。每个测试点测试设备应按图 14.4.13-2 所示连接仪器测试线和测试电极, 电极距被测防静电平面边缘应大于 10cm。

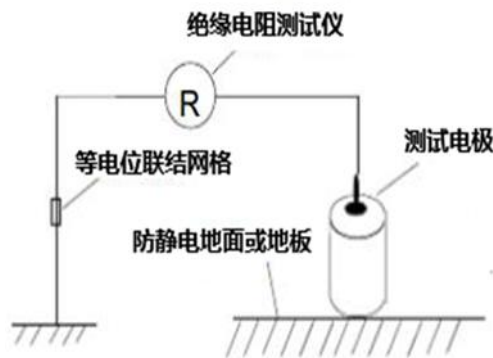


图 14.4.13-2 防静电系统电阻测试

12 接地电阻测试应符合下列要求:

1) 测试仪器应采用接地电阻测试仪, 分辨率应大于 0.001Ω;

2) 应采用截面积不小于 2.5mm² 的铜芯软电线或电缆作为辅助线缆, 并使用接地电阻测试仪测试辅助线的电阻值 R₀;

3) 应以局部等电位联结箱作为参考点, 辅助线缆一端连接参考点, 辅助线另一端与被测点分别连接接地电阻测试仪, 应连续测试三次取平均值 R₁;

4) 局部等电位联结箱与被测点之间的电阻值应按下式计算:

$$R = R_1 - R_0 \quad (14.4.13)$$

13 供电电源质量测试应符合下列要求：

1) 测试电压、频率的仪器精度等级不应低于 0.5 级，测试波形畸变率的仪器精度等级不应低于 2.5 级；

2) 电压、频率、电压谐波含量应在 UPS 电源输出末端进行检测；

3) 测试电压和频率时，测量仪器的测试棒应并接在 UPS 电源输出末端的相线 (L) 与中性线 (N) 之间；

4) 测试电压谐波含量时，测量仪器的测试棒应并接在 UPS 电源输出末端的相线 L_1 、 L_2 、 L_3 之间，如图 14.4.13-3。

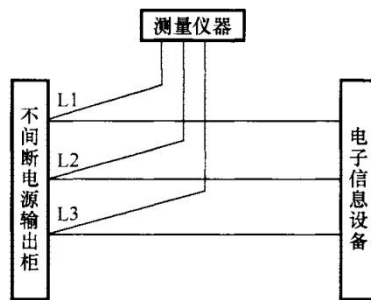


图 14.4.13-3 电压谐波含量测试

5) 不间断电源和市电电源，通过切断市电电源，采用示波器查验不间断电源的切换时间。

14.5 质量标准

14.5.1 主控项目应符合下列规定：

- 1 机房防潮防水措施应符合设计要求；
- 2 活动地板拼缝应整齐，各向水平；
- 3 机房内的地面、活动地板的防静电施工应符合设计要求；
- 4 电气装置应安装牢固、整齐、标识明确、内外清洁；
- 5 电源线、信号线入口处的电涌保护器安装位置正确、牢固；
- 6 接地系统各部件材质、规格应符合设计要求，安装牢固，连接紧固；
- 7 接地电阻测量值应符合设计要求；
- 8 等电位联结的范围、形式、方法、部位及联结导体的材料和截面积应符合设计要求；
- 9 消防联动控制应正确。

14.5.2 一般项目应符合下列规定

- 1 吊顶内电气装置应安装在便于维修处；

- 2 配电装置应有明显警示标志；
- 3 落地式电气装置的底座与楼地面应安装牢固；
- 4 电源线、信号线应分别敷设，并应排列整齐，捆扎固定，长度应留有余量；
- 5 成排安装的灯具应平直、整齐；
- 6 管槽、刚性接地及等电位联结导体等跨越建筑物变形缝时，应有补偿措施。

14.6 成品保护

- 14.6.1 在施工过程中应注意保护各分部分项工程的成品质量。
- 14.6.2 机房防水层施工完毕后，安装机电设备时不应破坏防水层。
- 14.6.3 活动地板铺设完成后应铺设保护板对地板装饰面进行防护。
- 14.6.4 在搬运、储藏、安装机电设备过程中，应做好装饰面和边角的防护，并保持装饰面的清洁。
- 14.6.5 机电设备及机柜等安装完成后应进行防潮、防水、防尘保护。
- 14.6.6 机房内未达到清洁要求，不得开启通风空调设备。
- 14.6.7 施工现场光纤熔接应在达到洁净度要求的场所进行。
- 14.6.8 有洁净度要求的智能化设备应在通风空调系统运行后，洁净度达到要求方可开机。

14.7 注意事项

- 14.7.1 施工现场应采取防火、防高空坠落、防触电、防物理打击、防中毒、防机械伤害等安全防护措施。
- 14.7.2 安装含有腐蚀性物质的铅酸类蓄电池时应采取佩戴防护装具以及安装排气装置等防护措施。
- 14.7.3 机房做假负载测试时应先进行应急预案演练。
- 14.7.4 铅酸蓄电池组进行放电测试前应确保事故排风装置可靠运行。
- 14.7.5 施工现场废弃物处理应符合国家环保要求。

本规程用词说明

- 1 为了便于在执行本标准条文时区别对待，对要求严格程度不同的用词说明如下：
 - 1) 表示很严格，非这样做不可的：

正面词采用“必须”，反面词采用“严禁”；
 - 2) 表示严格，在正常情况下均应这样做的：

正面词采用“应”，反面词采用“不应”或“不得”；
 - 3) 表示允许稍有选择，在条件许可时首先这样做的：

正面词采用“宜”，反面词采用“不宜”；
 - 4) 表示有选择，在一定条件下可以这样做的，采用“可”。
- 2 条文中指明应按其他有关标准执行的写法为：“应符合……的规定”或“应按……执行”。

引用标准名录

- | | |
|--------------------------------|------------|
| 1 《公共安全视频监控联网信息传输、交换、控制技术要求》 | GB/T 28181 |
| 2 《消防联动控制系统》 | GB 16806 |
| 3 《电气装置安装工程电缆线路施工及验收规范》 | GB 50168 |
| 4 《建筑工程施工质量验收统一标准》 | GB 50300 |
| 5 《建筑电气工程质量验收规范》 | GB 50303 |
| 6 《智能建筑工程质量验收规范》 | GB 50339 |
| 7 《建筑电气照明装置施工与验收规范》 | GB 50617 |
| 8 《住宅区和住宅建筑内光纤到户通信设施工程施工及验收规范》 | GB 50847 |
| 9 《通信局（站）门禁集中监控系统技术要求》 | YD/T 1622 |
| 10 《通信局(站)机房环境条件要求与检测方法》 | YD/T 1821 |